

FS 55

STIHL



- 2 - 32 Skötselanvisning
- 32 - 64 Käyttöohje
- 64 - 96 Betjeningsvejledning
- 96 - 127 Bruksanvisning



Innehållsförteckning

1	Om denna bruksanvisning.....	2
2	Säkerhetsanvisningar och arbetsteknik.....	2
3	Tillåtna kombinationer av skärverktyg, skydd, grepp och bärsela.....	10
4	Montering av tvåhandsstyre.....	11
5	Montering av loophandtag.....	12
6	Montering av bärögla.....	13
7	Montering av skyddsanordningar.....	14
8	Montering av skärverktyg.....	15
9	Bränsle.....	17
10	Påfyllning av bränsle.....	18
11	Påtagning av bärsele.....	18
12	Balansera maskinen.....	19
13	Starta/stanna motorn.....	20
14	Transportering av maskinen.....	23
15	Anvisningar för driften.....	23
16	Rengöring av luftfiltret.....	24
17	Inställning av förgasaren.....	24
18	Tändstift.....	25
19	Motorgång.....	26
20	Förvaring av maskinen.....	26
21	Fila skärverktyg av metall.....	26
22	Underhåll trimmerhuvud.....	26
23	Kontroll och underhåll av fackhandlare.....	27
24	Skötsel och underhåll.....	28
25	Minimera slitage och undvik skador.....	29
26	Viktiga komponenter.....	29
27	Tekniska data.....	30
28	Reparationsanvisningar.....	31
29	Avfallshantering.....	31
30	EU-försäkran om överensstämmelse.....	31
31	UKCA-konformitetsdeklaration.....	32

1 Om denna bruksanvisning

1.1 Symboler

Symboler som finns på maskinen förklaras i denna bruksanvisning.

Beroende på maskinens typ och utrustning kan följande symboler visas på maskinen.



Bränsletank; bränsleblandning av bensin och motorolja



Manövrering av dekompressionsventil



Bränslehandpump



Manövrera bränslepumpen



Fettub



Insugsluft: sommar drift



Insugsluft: vinter drift



Handtagsvärme

1.2 Markering av textavsnitt



VARNING

Varning för olycksrisk och skaderisk för personer samt varning för allvarliga materiella skador.

OBS!

Varning för skador på maskinen eller enstaka komponenter.

1.3 Teknisk vidareutveckling

STIHL arbetar ständigt med vidareutveckling av samtliga maskiner; vi måste därför förbehålla oss rätten till ändringar av leveransomfattningen när det gäller form, teknik och utrustning.

Det innebär att inga anspråk kan ställas utifrån information och bilder i den här skötselanvisningen.

2 Säkerhetsanvisningar och arbetsteknik



Det krävs särskilda säkerhetsåtgärder när maskinen används eftersom skärverktygets hastighet är mycket hög.



Läs hela bruksanvisningen noga före första idrifttagningen och spara den på ett säkert ställe så att du har tillgång till den vid ett senare tillfälle. Det kan vara livsfarligt att inte följa bruksanvisningen.

Nationella säkerhetsföreskrifter från t.ex. facket, yrkesförbund, arbetarskyddsstyrelsen, myndigheter för arbetsskydd och andra måste följas.

Den som arbetar med maskinen för första gången: Låt säljaren eller annan sakkunnig person förklara hur maskinen hanteras på ett säkert sätt, eller delta i en utbildning.

Minderåriga får inte arbeta med maskinen.

Undantagna är ungdomar över 16 år som utbildas under överinseende.

Håll barn, djur och åskådare på avstånd.

När maskinen inte används ska den placeras så att ingen utsätts för fara. Se till att inga obehöriga kan använda maskinen.

Användaren är ansvarig för olyckor eller faror som drabbar andra personer och deras egendom.

Överlåt resp. låna endast ut maskinen till personer som är förtrogna med denna modell och hur den används. Skicka alltid med bruksanvisningen.

Användningen av bulleravgivande maskiner kan tidsbegränsas av nationella eller lokala föreskrifter.

Den som arbetar med maskinen ska vara utvilad, frisk och i god kondition.

Den som av medicinska skäl inte får anstränga sig bör fråga en läkare om det är möjligt att arbeta med en motordriven maskin.

Endast för bärare av pacemakers: Den här maskinens tändningssystem skapar ett mycket svagt elektromagnetiskt fält. Det går inte att utsluta att det påverkar enskilda pacemakertyper. För att undvika hälsorisker rekommenderar STIHL att du tar kontakt med din behandlande läkare och tillverkaren av pacemakern.

Det är förbjudet att arbeta med maskinen under inverkan av alkohol, mediciner som påverkar reaktionsförmågan eller droger.

Använd endast maskinen, beroende på ditsatt skärverktyg, för att klippa gräs, sly, mindre växtlighet, buskar, små träd eller liknande.

Maskinen får inte användas för andra ändamål, **risk för olyckor!**

Montera endast sådana skärverktyg eller tillbehör som godkänts av STIHL för maskinen eller som är tekniskt likvärdiga. Kontakta en återförsäljare om du har frågor. Använd endast verktyg eller tillbehör av hög kvalitet. Annars finns det risk för olyckor eller skador på maskinen.

STIHL rekommenderar att originalverktyg och tillbehör från STIHL används. Deras egenskaper är optimalt anpassade till produkten och användarnas krav.

Gör inga ändringar på maskinen. Det kan påverka säkerheten. STIHL tar inget ansvar för personskador och materiella skador till följd av tillbehör som inte är godkända.

Använd inga högtryckstvättar för att rengöra maskinen. Den hårda vattenstrålen kan skada maskinens delar.

Maskinens skydd kan inte skydda användaren från alla föremål (stenar, glas, tråd osv.), som slungas iväg av skärverktyget. Dessa föremål kan fungera som rikoschetter och träffa användaren.

2.1 Kläder och utrustning

Använd föreskriven klädsel och utrustning.



Kläderna måste vara lämpliga och får inte hindra i arbetet. Använd tätt sittande kläder, overall men ingen arbetsrock



Använd inte kläder som kan fastna i trä, sly eller i maskinens rörliga delar. Bär inte heller halsduk, slips eller smycken. Sätt upp långt hår och se till att det inte når nedanför axlarna.



Använd skyddsstövlar med halkfria sulor och stålhätta.

Endast vid användning av klipphuvuden är andra fasta skor med antihalksula tillåtna.



! VARNING



För att minska risken för ögonskador ska tättslutande skyddsglasögon enligt standarden EN 166 användas. Se till att skyddsglasögonen sitter korrekt.

Använd ansiktsskydd och se till att det sitter korrekt. Ansiktsskydd räcker inte för att skydda ögonen.

Använd ett personligt hörselskydd, t.ex. hörselkåpor.

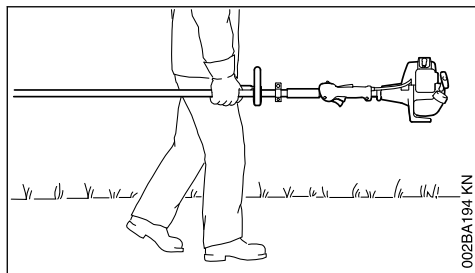
Använd skyddshjälm vid gallring, i högt sly och när det finns risk för nedfallande föremål.



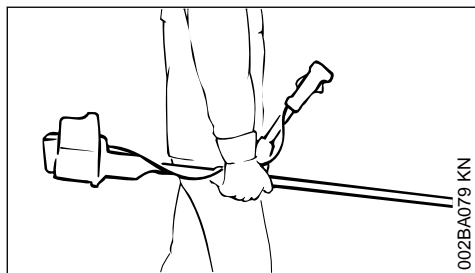
Använd robusta arbetshandskar av slitstarkt material (t.ex. skinn).

STIHL har ett stort utbud av personlig skyddsutrustning.

2.2 Transportera maskinen



002BA194 KN



002BA079 KN

Stäng alltid av motorn.

Bär maskinen hängande i bärremmen eller balanserat i skaftet.

Skydda skärverktyg av metall mot beröring med ett transportskydd, även vid transport över kortare sträckor – se även "Transportera maskinen".



Vidrör inte heta maskindelar och kuggväxeln, **risk för brännskador!**

I fordon: Fixera maskinen så att den inte kan välta eller skadas och så att bränsle inte kan rinna ut.

2.3 Tanka



Bensin är extremt brandfarligt – håll den borta från öppen eld, spill inte ut bränsle, rök inte.

Stäng av motorn före tankning.

Tanka inte så länge motorn är varm. Bränsle kan rinna ut – **brandfara!**

Öppna tanklocket försiktigt så att övertrycket kan reduceras långsamt och inget bränsle sprutar ut.

Tanka bara på välventilerade ställen. Om bränsle har spillts ut måste maskinen omedelbart rengöras. Det får inte komma något bränsle på kläderna. Byt i så fall dessa genast.



Efter tankningen ska tanklocket dras åt så hårt det går.

Därmed minskar risken för att tanklocket lossnar på grund av motorns vibrationer och att det rinner ut bränsle.

Var uppmärksam på läckage. Om bränsle rinner ut får motorn inte startas. **Livsfara på grund av brännskador!**

2.4 Före start

Kontrollera att maskinen är driftsäker, se motsvarande kapitel i bruksanvisningen:

- Kontrollera att bränslesystemet är tätt, framför allt de synliga delarna såsom tanklock, slanganslutningar, bränslehandpump (endast på maskiner med bränslehandpump). Starta inte motorn vid otätheter eller skador – **brandfara!** Maskinen måste repareras av en återförsäljare innan den används
- Kombinationen av skärverktyg, skydd, handtag och bärrem måste vara tillåten och alla delar måste vara felfritt monterade
- Kombispaken/stoppknappen kan lätt ställas in på **STOP** eller **0**
- Gasspäckspärren (om sådan finns) och gasspaken ska vara lättåtkämpliga – gasspaken ska automatiskt gå tillbaka till tomgångsläge
- Kontrollera att tändkabelskon sitter fast. Om den sitter löst kan det uppstå gnistor som kan antända bränsle-/luftblandningen – **Brandfara!**
- Skärverktyg eller tillbehör: korrekt montering, sitter fast och felfritt skick
- Kontrollera om skyddsanordningar (t.ex. skydd för skärverktyg, löptallrik) är skadade eller slitna. Byt ut skadade delar. Använd inte maskinen med skadat skydd eller sliten löpskiva (om texten och pilarna inte längre syns)
- Gör inga ändringar på manöver- och säkerhetsanordningar
- Handtagen ska vara rena och torra, fria från olja och smuts. Det är viktigt för att maskinen ska kunna hanteras säkert
- Anpassa bärremmen och handtaget/handtagen till kroppsstorleken. Läs kapitlet "Ta på bärremmen" och "Balansera maskinen"

Maskinen får bara användas när den är driftsäker – **risk för olyckor!**

För nödfall när bärremmar används: Öva på att snabbt ta av maskinen. Släng inte maskinen på marken när du övar, det kan orsaka skador.

2.5 Starta motorn

Minst 3 m från det ställe där maskinen tankades och ej i stängda utrymmen.

Stå endast på jämnt underlag och stå stadigt, håll maskinen i ett säkert grepp, skärverkytet får inte röra vid några föremål eller marken eftersom de kan rotera med vid start.

Maskinen ska bara hanteras av en person. Tillåt inga ytterligare personer i en omkrets på 15 m, inte heller vid start på grund av risk för att föremål slungas iväg. **Risk för personskador!**



Undvik kontakt med skärverkytet, **risk för personskador!**



Starta inte motorn "i handen". Starta på det sätt som beskrivs i bruksanvisningen. Skärverkytet fortsätter att gå en kort stund efter att gasspaken lossats – **eftergångseffekt!**

Kontrollera motorns tomgång: Skärverkytet måste stå stilla på tomgång med gasspaken lossad.

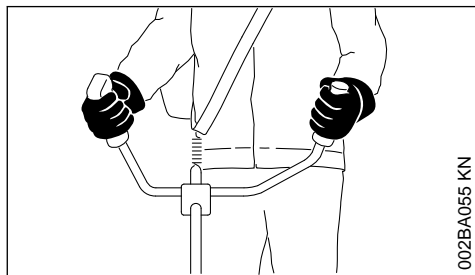
Brandfarliga material (t.ex. sågspån, bark, torr gräs, bränsle) måste hållas borta från de heta avgaserna och från ljuddämparens heta yta, **brandfara!**

2.6 Hålla i och styra maskinen

Håll alltid i maskinen med båda händerna på handtagen.

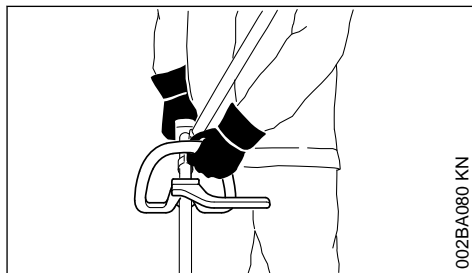
Stå alltid stadigt och säkert.

2.6.1 På modeller med tvåhandshandtag



Håll manöverhandtaget med höger hand och handtagsskaftet med vänster hand.

2.6.2 På modeller med runt handtag



På modeller med runt handtag och runt handtag med bygel (stegbegränsare) lägger du vänster hand på det runda handtaget och höger hand på manöverhandtaget. Detta gäller även om du är vänsterhänt.

2.7 Under arbetet

Stå alltid stadigt och säkert.

Vid överhängande fara eller nödsituation, stäng genast av motorn – sätt kombireglaget/stoppreglaget på **STOP** eller **0**.



Det finns risk för olyckor i en stor omkrets runt maskinens användningsområde på grund av ivägslungade föremål. Därför får inga personer vistas i en omkrets av 15 m. Håll samma avstånd till föremål (bilar, fönsterrutor), **risk för materialskador!** Även utanför avståndet 15 m kan risker inte uteslutas.

Kontrollera att motorns tomgång är korrekt så att skärverkytet inte längre roterar när gasspaken släpps.

Kontrollera resp. korrigerar tomgångsinställningen regelbundet. Om arbetsverkytet ändå roterar på tomgång måste det repareras av en återförsäljare. STIHL rekommenderar STIHL-återförsäljare.

Var försiktig vid halka, väta, snö, i sluttningar, på ojämnt underlag osv. – **halkrisk!**

Var uppmärksam på hinder: stubbar, rötter – **snullbelrisk!**

Arbeta endast stående på marken och aldrig från instabila platser, på en stege eller en arbetsplattform.

Var särskilt försiktig när du använder hörselskydd. Det är då svårare att höra ljud som indikerar fara (skrik, varningssignaler etc.).

Ta rast i rätt tid för att du inte ska bli trött eller utmattad – **risk för olyckor!**

Arbeta lugnt och med eftertanke och bara vid goda ljus- och siktförhållanden. Arbeta försiktigt och utsätt inte andra för fara.



Maskinen avger giftiga avgaser när motorn är igång. Dessa gaser kan vara luktlösa och osynliga och innehålla oförbrända kolväten och bensol. Arbeta aldrig i slutna eller dåligt ventilerade utrymmen med maskinen. Detta gäller även maskiner med katasator.

Se alltid till att det finns tillräckligt med luftcirkulation, framför allt vid arbeten i diken, försänkningar eller vid trånga förhållanden, **livsfara på grund av förgiftning!**

Vid illamående, huvudvärk, synstörningar (t.ex. förminskat synfält), hörselstörningar, svindel eller minskad koncentrationsförmåga ska arbetet omedelbart avbrytas. Dessa symptom kan ha orsakats av alltför höga avgaskoncentrationer – **risk för olyckor!**

Avge så lite buller och avgaser som möjligt med maskinen. Låt inte motorn gå i onödan. Gasa bara vid arbete.

Rök inte under användningen och i närheten av maskinen, **brandfaral** Det kan komma ut brandfarliga bensenångor ur bränslesystemet.

Damm, dimma och rök, som uppstår under arbetet kan vara hälsovådligt. Använd andningsskydd vid kraftig damm- eller rökutveckling.

Om maskinen har utsatts för ej avsedd belastning (t.ex. våldsverkan p.g.a. slag eller fall) måste man kontrollera att den är driftsäker innan man fortsätter att använda den, se även "Före start".

Kontrollera särskilt att bränslesystemet är tätt och att säkerhetsanordningarna fungerar. Maskiner som inte längre är driftsäkra får absolut inte användas. Kontakta en återförsäljare om du är tveksam.

Arbeta inte med startgasinställningen – motorvarvtalet kan inte regleras i det gasspaksläget.



Arbeta aldrig utan lämpligt skydd för maskinen och skärverktyget. **Risk för personskador** på grund av att föremål slungas iväg!



Kontrollera underlaget: fasta föremål (stenar, metalldelar eller liknande) kan slungas iväg, även längre sträckor än 15 m. **Risk för personskador!** Dessa kan skada skärverktyget eller föremål (t.ex. parkerade fordon, fönsterrutor) (materiella skador).

Arbeta speciellt försiktigt i överskådlig, tätbevuxen terräng.

Vid klippning i högt sly, under buskar och häckar: Arbetshöjden med skärverktyget ska vara minst 15 cm. Utsätt inte djur för fara.

Stäng av motorn innan du lämnar maskinen.

Kontrollera knivarna ofta och regelbundet, och gör det direkt om du märker förändringar:

- Stäng av motorn, håll i maskinen säkert och vänta tills skärverktyget stannar
- Kontrollera att knivarna sitter fast ordentligt, kontrollera om det finns sprickor
- Kontrollera att knivarna är vassa
- Byt omedelbart ut skadade eller slöa skärverktyg, även vid mycket små sprickor

Rengör regelbundet skärverktygsfästet från gräs och annan växtlighet. Ta bort igensättningar i och runt skärverktyget. Ta bort skyddet vid behov.

Stäng av motorn för att byta skärverktyget – **risk för personskador!**



Kuggväxeln blir mycket varm under driften. Vidrör inte kuggväxeln. **Risk för brännskador!**

Om ett roterande skärverktyg träffar en sten eller ett annat hårt föremål kan det uppstå gnistor som kan antända lättantändliga material. Även torra växter och snår är lättantändliga, framför allt när vädret är varmt och torrt. Vid brandfara får skärverktyg inte användas i närheten av lättantändliga material, torra växter eller buskage. Det är mycket viktigt att fråga den ansvariga skogsvårdsmyndigheten om det föreligger brandfara.

2.8 Användning av klipphuvuden

Komplettera skärverktygsskyddet med delarna som anges i bruksanvisningen.

Använd endast skydd med föreskriftsmässigt monterad kniv så att skärtråden begränsas till den tillåtna längden.

Stäng av motorn när du justerar klipptråden på manuellt justerbara klipphuvuden. **Risk för personskador!**

En felaktig användning med alltför långa klippråd-
dar minskar motorns arbetsvarvtal. Det leder till
att kopplingen slirar och att viktiga funktionskom-
ponenter överhettas och skadas (t.ex. kopp-
lingen, kåpdelar av plast), t.ex. genom att kni-
varna rör sig även på tomgång. **Risk för personska-
dador!**

2.9 Användning av skärverktyg av metall

STIHL rekommenderar att du använder STIHL
originalreservdelar i metall. Deras egenskaper är
optimalt anpassade till maskinen och användar-
nas krav.

Skärverktyg av metall roterar mycket snabbt. Då
uppstår krafter som påverkar maskinen, verkty-
get och det man klipper.

Skärverktyg av metall måste slipas regelbundet
enligt anvisningarna.

Ojämnt slipade skärverktyg av metall skapar
obalans som kan belasta maskinen extremt. **Risk
för att maskinen går sönder!**

Slöa eller felaktigt slipade egg-
gar kan leda till en ökad belastning på skärverktyget. Avslitna eller
sönderbrutna delar kan innebära **risk för per-
sonskador!**

Kontrollera skärverktyget efter varje beröring
med hårda föremål (t.ex. stenar, klippblock,
metalldelar), för att se om det uppkommit
sprickor eller deformationer. Metallspån och
andra synliga materialansamlingar måste tas
bort eftersom de kan lossna när som helst under
driften och slungas ut. **Risk för personskador!**

Skadade eller spruckna skärverktyg får inte
användas eller repareras genom svetsning eller
riktning. Det kan leda till formförändringar (oba-
lans).

Partiklar eller brottstycken kan lossna och med
hög hastighet träffa användaren eller andra, **risk
för mycket allvarliga personskador!**

För att minska riskerna i samband med skärverk-
tyg av metall får det användas skärverktyget inte
ha en för stor diameter. Det får inte vara för
tungt. Det måste vara tillverkat i material av till-
räckligt bra kvalitet och ha en lämplig geometri
(form, tjocklek).

ett skärverktyg av metall som inte tillverkats av
STIHL får inte vara tyngre, tjockare, annorlunda
utformat och inte ha en större diameter än det
största skärverktyget av metall från STIHL som

godkänts för denna maskin – **risk för personska-
dador!**

2.10 Vibrationer

Långa arbetspass med maskinen kan leda till
vibrationsbetingade cirkulationsstörningar i hän-
derna ("vita fingrar").

En allmänt giltig längd för arbetspass kan inte
fastställas eftersom den påverkas av många
olika faktorer.

Användningstiden kan förlängas genom:

- skydd för händerna (varma handskar)
- raster

Användningsperioden förkortas genom:

- individuella anlag som t.ex. dålig blodcirkula-
tion (känns igen genom: fingrar som ofta blir
kalla, stickningar)
- låga utomhustemperaturer
- greppets styrka (ett kraftigt grepp kan hämma
blodcirkulationen)

Vid ofta förekommande långa arbetspass med
maskinen och vid ofta förekommande tecken på
nedsatt blodcirkulation (t.ex. stickningar i fing-
rarna) rekommenderas en medicinsk undersök-
ning.

2.11 Underhåll och reparation

Utför regelbundet underhåll på maskinen.
Genomför endast sådana underhållsarbeten och
reparationer som beskrivs i skötselanvisningen.
Allt annat arbete ska utföras av en återförsäljare.

STIHL rekommenderar att endast auktoriserade
STIHL-återförsäljare genomför underhåll och
reparationer. STIHL-återförsäljare har möjlighet
att regelbundet delta i utbildningar samt att få till-
gång till teknisk information.

Använd bara förstklassiga reservdelar. Annars
finns det risk för olyckor eller skador på
maskinen. Konsultera återförsäljaren vid frågor
om detta.

Vi rekommenderar att du använder STIHL ori-
ginalreservdelar. Dessa är optimalt anpassade till
maskinen och användarens krav.

Vid reparation, underhåll och rengöring ska man
alltid **stänga av motorn – skaderisk!** – Undantag:
Förgasar- och tomgångsinställning.

Motorn får endast startas med startanordningen
vid avdragen tändkabelsko eller borttaget tänd-
stift när stoppreglaget står på **STOP** resp. **0** –
brandfara om gnistor kommer utanför cylindern.

Underhåll och förvaring av maskinen får inte ske i närheten av öppen eld – bränslet medför **brandfara!**

Kontrollera regelbundet att tanklocket är tätt.

Använd endast felfria och av STIHL godkända tändstift – se "Tekniska data".

Kontrollera tändkabeln (felfri isolering, stabil anslutning).

Kontrollera att ljuddämparen är i felfritt skick.

Använd inte maskinen med skadad eller borttagen ljuddämpare – **brandfara!** – **Risk för hörselkador!**

Rör inte vid den varma ljuddämparen – **brännskaderisk!**

2.12 Symboler på skyddsanordningar

En **pil** på skärverktygets skydd anger skärverktygets rotationsriktning.

Vissa av följande symboler finns på skyddets utsida och visar tillåtna kombinationer av skärverktyg och skydd.



Skyddet får endast användas tillsammans med trimmerhuvuden – använd inga skärverktyg av metall.



Skyddet får inte användas tillsammans med slyklingor och sågklingor.

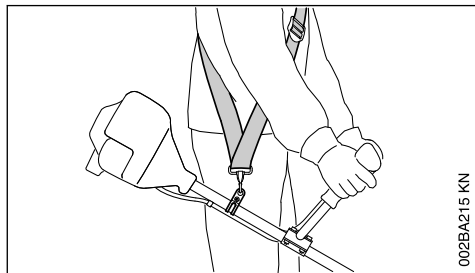


Skyddet får inte användas tillsammans med trimmerhuvuden.



Skyddet får inte användas tillsammans med gräsklingor.

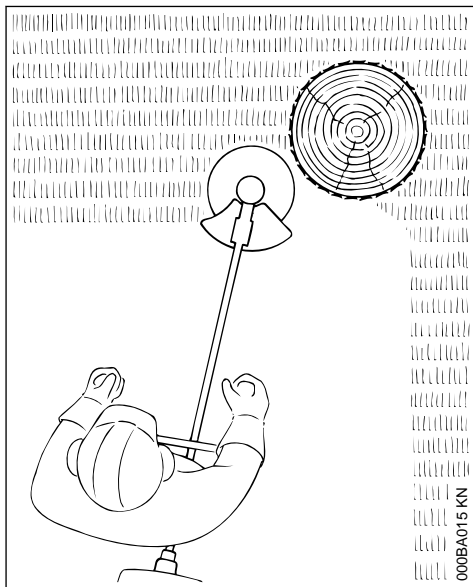
2.13 Bärsle



- Använda bärsle
- Häng maskinen i bärselen när motorn går

Gräsklingor måste användas tillsammans med bärsele (ena axeln).

2.14 Trimmerhuvud med skärtråd



För ett mjukt "snitt" – för ren skärning även av ojämna kanter runt träd, staketstolpar, etc. – mindre skador på trädens bark.

I leveransomfattningen för trimmerhuvudet ingår ett instruktionsblad. Följ anvisningarna i instruktionsbladet för isättning av skärtråd i trimmerhuvudet.



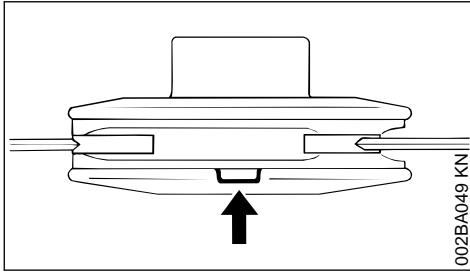
WARNING

Skärtråden får aldrig bytas mot metalltråd eller metallinor – **skaderisk!**

2.15 Trimmerhuvud med plastknivar – STIHL PolyCut

För klippning av öppna dikeskanter (utan stolpar, staket, träd eller liknande hinder).

Var uppmärksam på slitagemarkeringarna!



Om någon av markeringarna längst ned på trimmerhuvudet PolyCut nöts igenom (pil): Ta trimmerhuvudet ur bruk och ersätt det med ett nytt!
Skaderisk genom att verktygsdelar slungas iväg!

Följ noga underhållsanvisningarna för trimmerhuvudet PolyCut!

Trimmerhuvudet PolyCut kan förses med skärtråd i stället för plastknivar.

I leveransomfattningen för trimmerhuvudet ingår instruktionsblad. Följ anvisningarna i instruktionsbladen för isättning av plastknivar eller skärtråd i trimmerhuvudet.

! VARNING

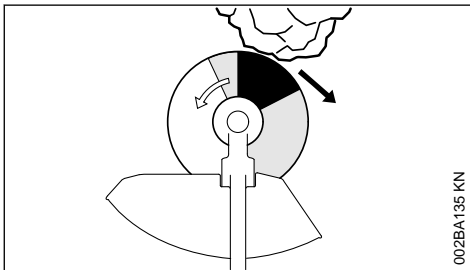
Skärtråden får aldrig bytas mot metalltråd eller metallinor – **skaderisk!**

2.16 Risk för backslag vid metallskärverktyg

! VARNING

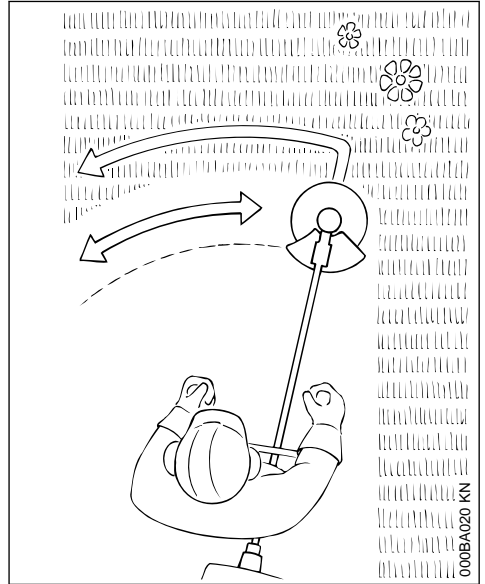


Vid användning av metallskärverktyg finns risk för backslag när verktyget träffar på ett fast hinder (trädstam, gren, stubbe, sten eller liknande). Maskinen slungas då tillbaka mot verktygets rotationsriktning.



Ökad risk för backslag när verktyget i det **svarta området** stöter på ett hinder.

2.17 Gräsklinga



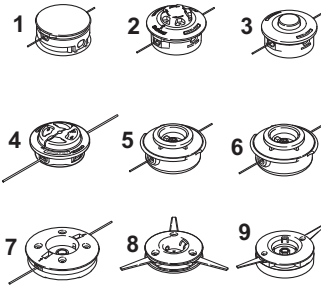
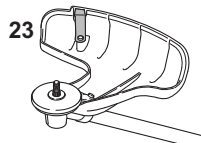
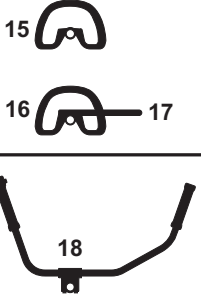
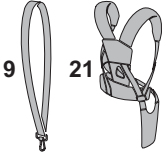
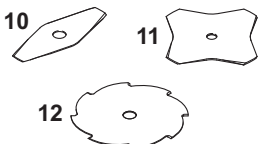
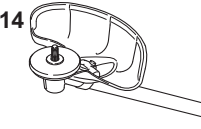
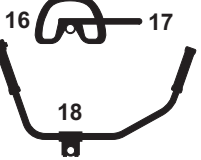
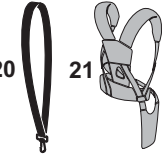
Endast för gräs och ogräs – hantera maskinen som en trimmer.

! VARNING

Missbruk kan skada gräsklingan, och ivägslungade delar innebär **skaderisk!**

Slipa gräsklingan enligt instruktionerna vid märkbart slitage.

3 Tillåtna kombinationer av skärverktyg, skydd, grepp och bärsle

Skärverktyg	Skydd	Handtag	Bärrem
 <p>1 2 3 4 5 6 7 8 9</p>	 <p>23</p>	 <p>15 16 17 18</p>	 <p>19 21</p>
 <p>10 11 12</p>	 <p>14</p>	 <p>16 17 18</p>	 <p>20 21</p>

3.1 Tillåtna kombinationer

Välj rätt kombination i tabellen beroende på skärverktyget!

! VARNING

Av säkerhetsskäl får endast de skärverktyg och skydds-, handtags- och bärremsuppföranden som står på en och samma tabellrad kombineras med varandra. Andra kombinationer är otillåtna, **risk för olyckor!**

3.2 Skärverktyg

3.2.1 Klipp huvuden

- 1 STIHL SuperCut 20-2
- 2 STIHL AutoCut C 25-2
- 3 STIHL AutoCut 25-2/AutoCut 27-2
- 4 STIHL AutoCut C 26-2
- 5 STIHL TrimCut 31-2
- 6 STIHL TrimCut 32-2
- 7 STIHL DuroCut 20-2
- 8 STIHL PolyCut 20-3
- 9 STIHL PolyCut 28-2

3.2.2 Metallskårverktyg

- 10 Gräsklippsblad 230-2 (Ø 230 mm)
- 11 Gräsklippsblad 230-4 (Ø 230 mm)
- 12 Gräsklippsblad 230-8 (Ø 230 mm)

! VARNING

Gräsklippsblad i andra material än metall är inte tillåtna.

3.3 Skydd

- 13 Skydd för klipp huvuden
- 14 Skydd för skärverktyg av metall

3.4 Handtag

- 15 Loophandtag
- 16 Loophandtag med
- 17 Bygel (stegbegränsare)
- 18 Tvåhandshandtag

3.5 Bärremmar

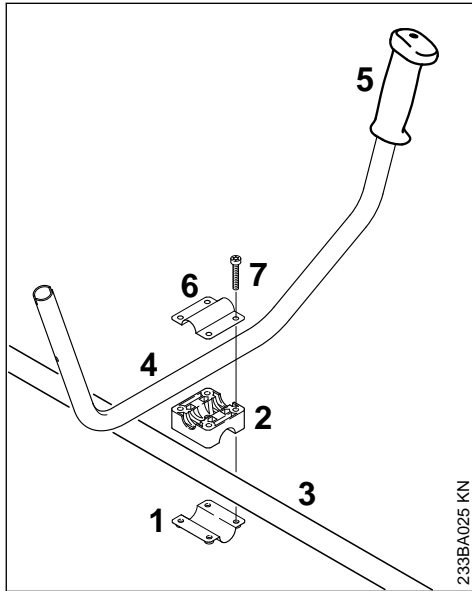
19 Enkel axelrem kan användas

20 Enkel axelrem ska användas

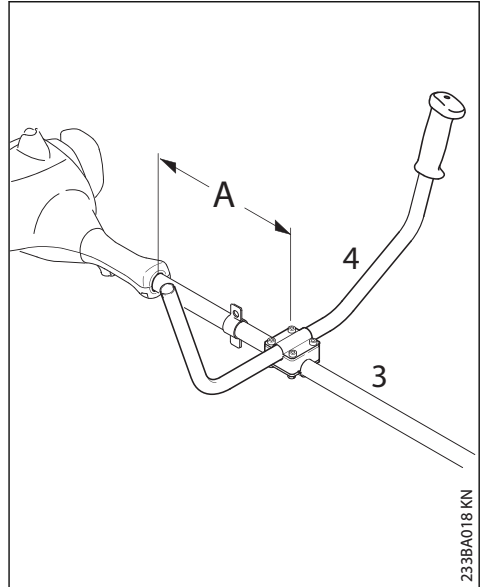
21 Dubbel axelrem kan användas

4 Montering av tvåhandsstyre

4.1 Montera handtagsskaftet

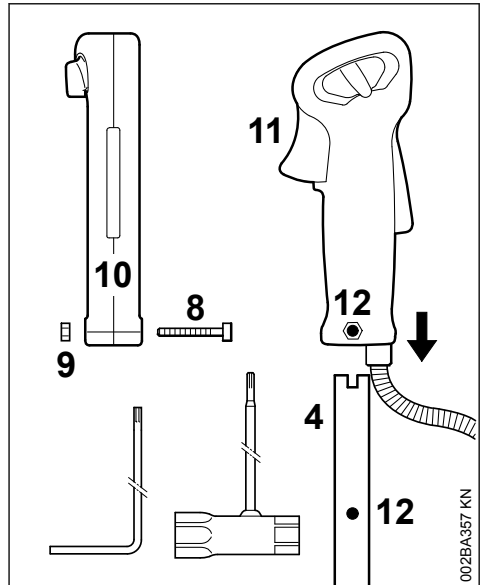


- ▶ Lägg på klämstycket (1) och handtagsstödet (2) på skaftet (3)
- ▶ Lägg handtagsskaftet (4) i handtagsstödet – gummihandtaget (5) måste då sitta till vänster (blickriktning från motorn till handtagsskaftet)
- ▶ Lägg klämstycket (6) på handtagsstödet
- ▶ Stick skruvarna (7) genom delarnas borrhål och skruva in i klämstycket (6) så långt det går



- ▶ Fäst handtagsskaftet (4) med ett avstånd (A) på cirka 15 cm (6 in) framför motorhuset på skaftet (3)
- ▶ Justera handtagsskaftet och dra åt skruvarna

4.2 Montera handtaget

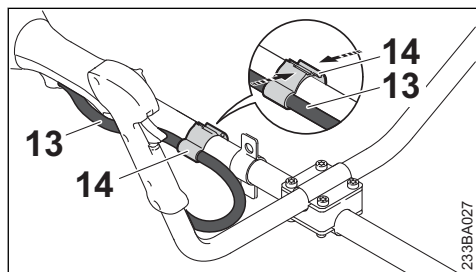


- ▶ Skruva ur skruven (8) med kombinyckeln eller vinkelskruvmejseln – muttern (9) ska sitta kvar i manöverhandtaget (10)
- ▶ Skjut på manöverhandtaget med gasspaken (11) på handtagsskafet (4) mot drevet tills hålen (12) stämmer överens
- ▶ Skruva in skruven (8) och dra åt den

4.3 Fäst gasvajern

OBS!

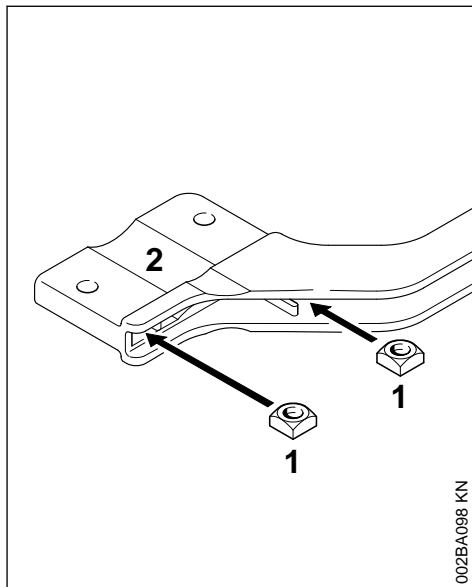
Gasvajern får inte vikas eller böjas för mycket, gasspaken måste kunna röra sig lätt!



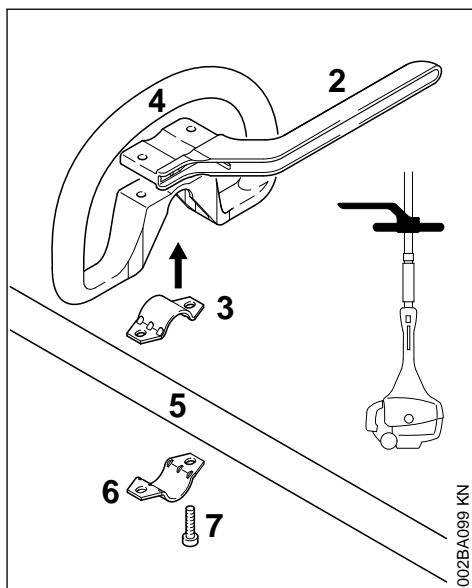
- ▶ Placera gasvajerhållaren (14) och gasvajern (13) på skafet
- ▶ Tryck ihop gasvajerhållaren (14). Gasvajerhållaren (14) ger ifrån sig ett ljud när den kommer på plats

5 Montering av loophandtag

5.1 Montering av loophandtag med bygel



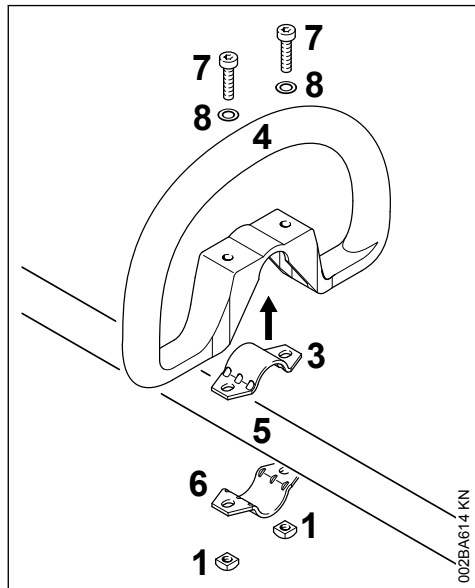
- ▶ Sätt in fyrkantmuttrarna (1) i bygeln (2) – hålen ska ligga mitt för varandra.



- ▶ Lägg klämman (3) i loophandtaget (4) och sätt dem tillsammans på riggröret (5).

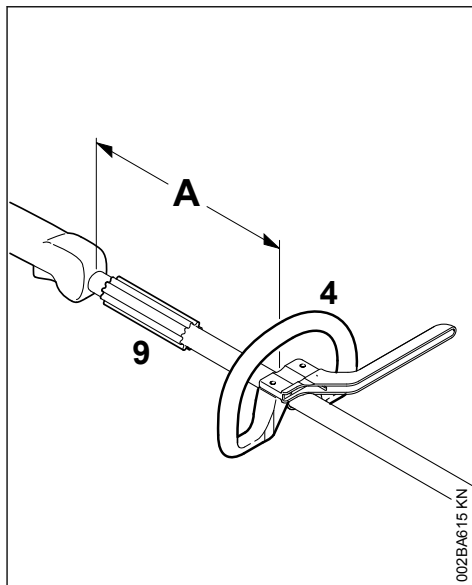
- ▶ Lägga på klämman (6).
- ▶ Lägga på bygel (2) – observera positionen!
- ▶ Hålen ska ligga mitt för varandra.
- ▶ Stick in skruvarna (7) i hålen och vrid fast dem i bygel till stopp.
- ▶ Fortsätt med "Fastsättning av loophandtag"

5.2 Montering av loophandtag utan bygel



- ▶ Lägga klämman (3) i loophandtaget (4) och sätt dem tillsammans på riggröret (5).
- ▶ Lägga på klämman (6).
- ▶ Hålen ska ligga mitt för varandra.
- ▶ Sätt på brickan (8) på skruven (7) och stick in skruven i hålet, skruva på fyrkantmuttern (1) tills det tar stopp.
- ▶ Fortsätt med "Fastsättning av loophandtag"

5.3 Fastsättning av loophandtag



Genom att ändra avståndet (A) kan loophandtaget föras till det läge som är bäst för användaren och för den aktuella användningssituationen.

Rekommendation: Avstånd (A) ca 20 cm (8 in.)

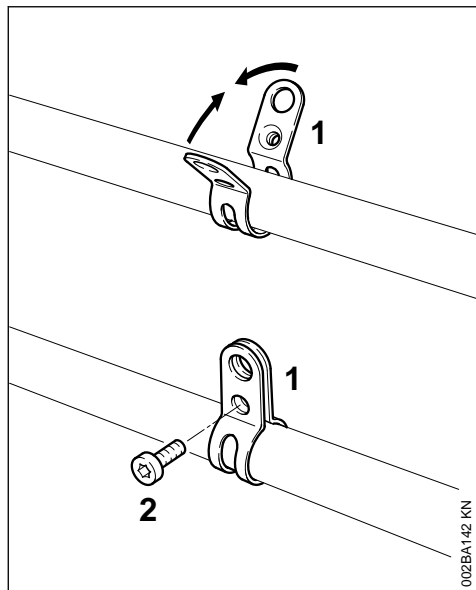
- ▶ Skjut loophandtaget till önskad position.
- ▶ Justera loophandtaget (4).
- ▶ Dra åt skruvarna så hårt att loophandtaget inte längre går att vrida runt riggröret. Om ingen bygel har monterats, lås muttrarna vid behov.

Hylsan (9) som monteras i vissa länder ska sitta mellan loophandtaget och manöverhandtaget.

6 Montering av bärögla

6.1 Modell i metall

Bärögla följer med vid leverans av maskinen eller finns även som specialtillbehör.

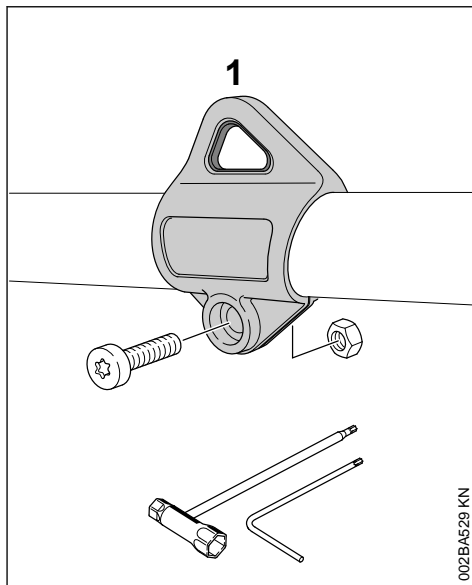


002BA142 KN

Bäröglans position se "Viktiga komponenter".

- ▶ Sätt på klämman (1) **med gängan åt vänster** på riggröret (användarsidan).
- ▶ Tryck ihop klämmans flikar och håll den hoptryckt.
- ▶ Skruva in skruven (2) M6x14
- ▶ Justera bäröglan.
- ▶ Dra åt skruven.

6.2 Plastutförande



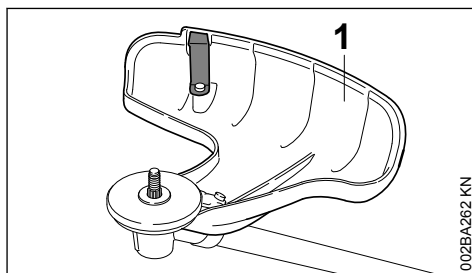
002BA529 KN

Lyftöglans läge, se "Viktiga komponenter".

- ▶ Placera lyftöglan (1) på skaftet och tryck den över skaftet
- ▶ Sätt in muttern M5 i sexkantfästet i lyftöglan
- ▶ Skruva in skruven M5x14
- ▶ Justera lyftöglan
- ▶ Dra åt skruven

7 Montering av skyddsanordningar

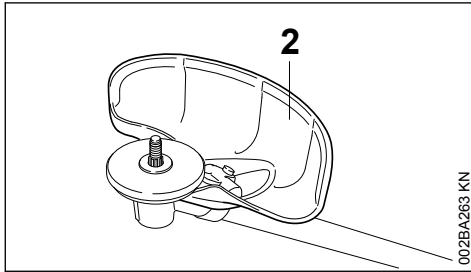
7.1 Använd rätt skydd



002BA262 KN

! VARNING

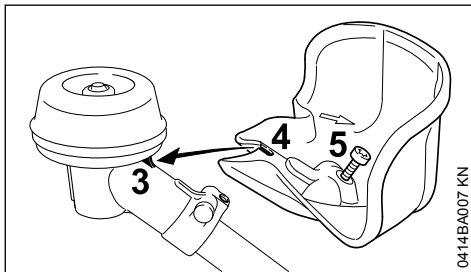
Skyddet (1) får endast användas med trimmerhuvuden. Därför måste även skyddet (1) monteras före montering av ett trimmerhuvud.

**! VARNING**

Skyddet (2) får endast användas med gräsklingor. Därför måste även skyddet (2) monteras före montering av en gräsklinga.

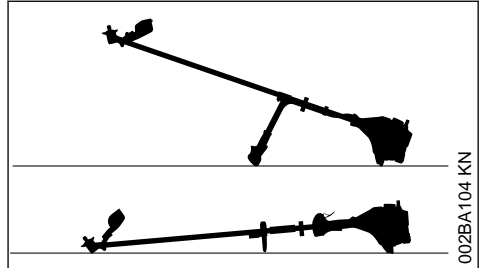
7.2 Montering av skydd

Skydden (1) och (2) fästs på samma sätt på kuggväxeln.



- ▶ Sätt skyddet på kuggväxeln så att klacken (3) på kuggväxeln går in i ursparningen (4) på skyddet
- ▶ Skruva i skruven (5) och dra åt den

Med vissa utföranden ligger skruven M5x14 lös vid leverans.

8 Montering av skärverktyg**8.1 Lägga ned maskinen**

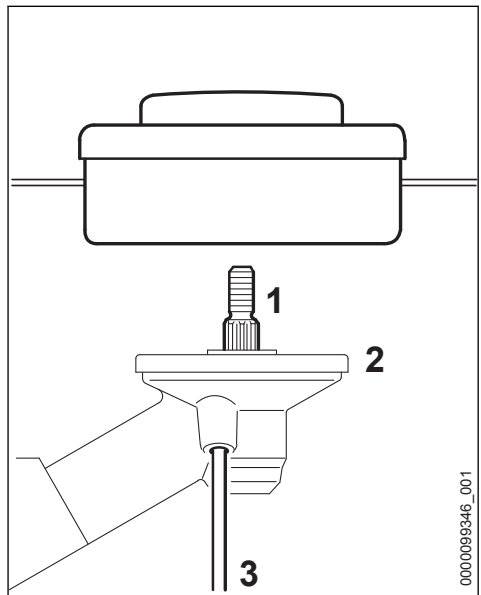
- ▶ Stäng av motorn.
- ▶ Lagg ned maskinen så att fästet för skärverktyget är vänt uppåt.

8.2 Montera skärverktyg**! VARNING**

Använd skydd som passar till skärverktyget, se "Montera skydd".

8.3 Montera klipphuvud med gänganslutning

Spara informationsbladet till klipphuvudet.



- ▶ Lagg på tryckskivan (2)
- ▶ Vrid klipphuvudet moturs på axeln (1) tills det tar stopp

- ▶ Skjut in vinkelskruvmejseln (3) i hålet i kuggväxeln tills det tar stopp – tryck lätt
- ▶ Vrid på skärverktyget tills vinkelskruvmejseln hakar i och axeln blockeras
- ▶ Dra åt klipphuvudet

OBS!

Ta bort verktyget för blockering av axeln.

8.4 Demontera klipphuvud

- ▶ Blockera axeln med vinkelskruvmejseln
- ▶ Vrid klipphuvudet medurs

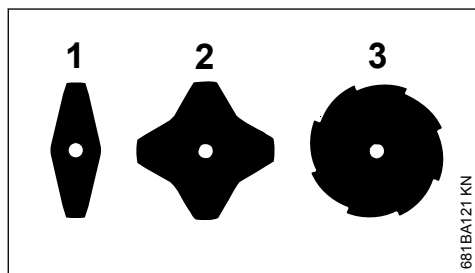
8.5 Montera skärverktyg av metall

! VARNING

Använd skyddshandskar. Risk för personskador på grund av vassa kanter.

Montera alltid bara ett metallskärverktyg!

Placera skärverktyget korrekt

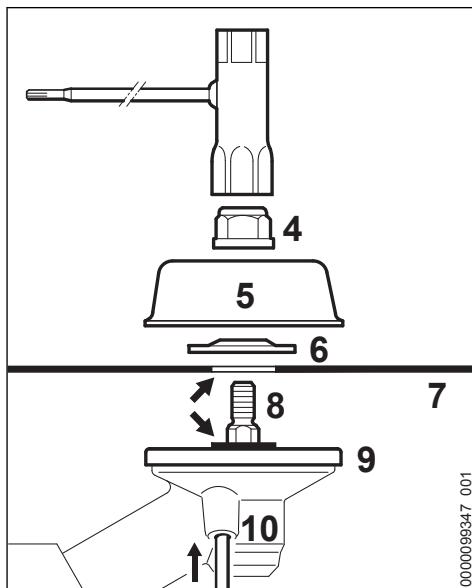


På gräsklippningsbladen (1) och (2) kan skäreaggarna peka åt vilket håll som helst. Vänd dessa skärverktyg regelbundet för att undvika ett ensidigt slitage.

På gräsklippningsbladet (3) måste skäreaggarna alltid vara riktade medurs.

! VARNING

Observera rotationspilen på insidan av skyddet.



- ▶ Lägg på tryckskivan (9)
- ▶ Lägg skärverktyget (7) på tryckskivan (9)

! VARNING

Flänsen (pil) skall peka in i skärverktygets borrhål.

Fästa skärverktyget

- ▶ Lägg på tryckskivan (6), bågen ska vara uppåt
- ▶ Lägg på löpskivan (5)
- ▶ Skjut in vinkelskruvmejseln (10) i hålet i kuggväxeln tills det tar stopp – tryck lätt
- ▶ Vrid på axeln (8), muttern (4) eller skärverktyget tills vinkelskruvmejseln hakar i och axeln blockeras
- ▶ Skruva på muttern (4) med kombinyckeln moturs på axeln och dra åt

**VARNING**

Byt ut mutter som börjar gå för lätt.

OBS!

Ta bort verktyget för blockering av axeln.

8.6 Demontera skärverktyget av metall

**VARNING**

Använd skyddshandskar. Risk för personskador på grund av vassa kanter.

- ▶ Blockera axeln med vinkelskruvmejseln
- ▶ Lossa muttern medurs
- ▶ Dra av skärverktyget och dess fästdelar från kuggväxeln. Ta **inte** av tryckskivan (9)

9 Bränsle

Motorn måste drivas med en bränsleblandning av bensin och motorolja.

**VARNING**

Undvik direkt hudkontakt med bränsle och andas inte in bränsleångor.

9.1 STIHL MotoMix

Vi rekommenderar att du använder STIHL MotoMix. Den här färdiga bränsleblandningen är bensolfri, blyfri, har hög oktanhalt och har alltid rätt blandningsförhållande.

STIHL MotoMix är blandad med STIHL tvåtaktsmotorolja HP Ultra som ger lång motorlivslängd.

MotoMix finns inte på alla marknader.

9.2 Blanda bränsle

OBS!

Olämpliga drivmedel eller blandningsförhållanden som avviker från den föreskrivna kan skada motorn allvarligt. Bensin eller motorolja av låg kvalitet kan skada motorn, packningar, ledningar och bränsletanken.

9.2.1 Bensin

Använd endast **Märkesbensin** som minst har en oktanhalt på 90 RON, blyfri eller med bly.

Bensin med en alkoholhalt över 10 % kan orsaka ojämn gång i motorer med justerbar förgasare och får därför inte användas i sådana motorer.

Motorer med M-Tronic har full effekt med bensin med upp till 27 % alkoholhalt (E27).

9.2.2 Motorolja

Om du blandar bränslet själv får endast en STIHL tvåtaktsmotorolja eller en annan motorolja med hög kapacitet i klass JASO FB; JASO FC; JASO FD; ISO-L-EGB, ISO-L-EGC eller ISO-L-EGD användas.

STIHL föreskriver tvåtaktsmotoroljan STIHL HP Ultra eller en likvärdig motorolja med hög kapacitet, för att kunna garantera utsläppsgränsvärdet under maskinens livstid.

9.2.3 Blandningsförhållande

STIHL tvåtaktsmotorolja 1:50; 1:50 = 1 del olja + 50 delar bensin

9.2.4 Exempel

Bensinmängd liter	STIHL tvåtaktsolja 1:50 liter	(ml)
1	0,02	(20)
5	0,10	(100)
10	0,20	(200)
15	0,30	(300)
20	0,40	(400)
25	0,50	(500)

- ▶ Blanda i en behållare som är godkänd för bränsle. Tillsätt först motorolja och sedan bensin och blanda noga.

9.3 Förvara bränsleblandningen

Förvara bara i behållare som är godkända för bränsle på en säker, torr och sval plats, skydda mot ljus och solljus.

Bränsleblandningar blir gamla – blanda endast för några veckors behov. Lagra inte bränsleblandningen längre än 30 dagar. Bränsleblandningen kan bli obrukbar snabbare om den utsätts för ljus, solljus, låga eller höga temperaturer.

STIHL MotoMix kan lagras upp till 5 år utan problem.

- ▶ Skaka behållaren med bränsleblandningen ordentligt innan du fyller på bränsle.

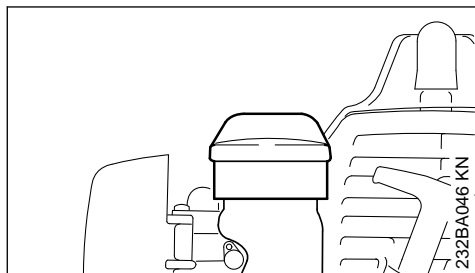
**VARNING**

Det kan bildas tryck i behållaren – öppna den försiktigt.

- ▶ Rengör bränsletanken och behållaren noga då och då.

Hantera bränslerester och rengöringsmedel enligt gällande miljöskyddsbestämmelser.

10 Påfyllning av bränsle



- ▶ Rengör tanklocket och ytan runt det före tankning så att ingen smuts kommer in i tanken.
- ▶ Placera maskinen så att tanklocket är vänt uppåt
- ▶ Öppna tanklocket.

Se till att inte spilla bränsle vid tankningen och fyll inte tanken ända upp Vi rekommenderar STIHL påfyllningssystem (specialtillbehör).



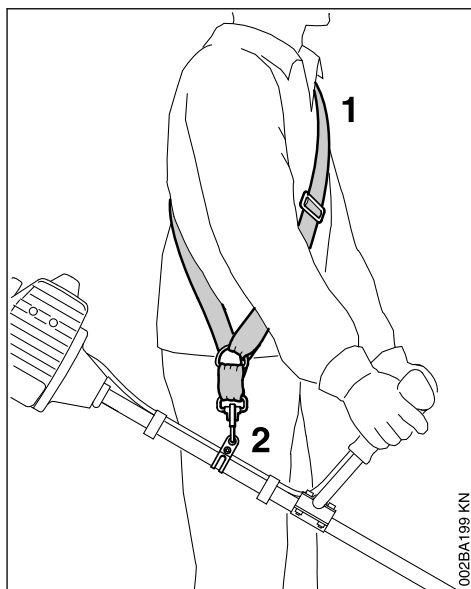
Dra åt tanklocket för hand så hårt som möjligt efter tankningen.

11 Påtagning av bärselen

Typ och modell på bärselen varierar efter marknaden.

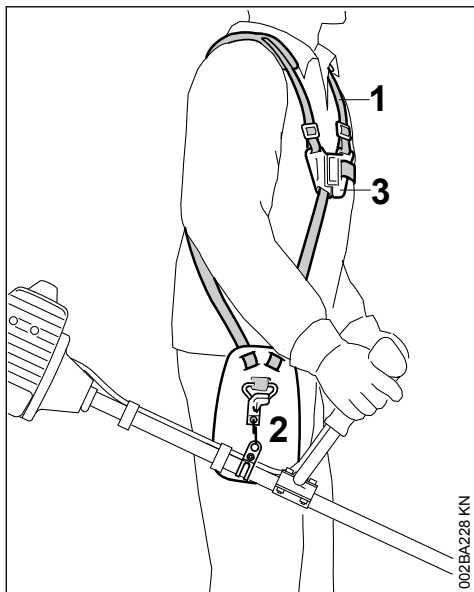
För användning av bärsela - se "Tillåtna kombinationer av skärverktyg, skydd, grepp och bärsela".

11.1 Bärsela med en axelrem



- ▶ Lägg på bärselen med en axelrem (1).
- ▶ Ställ in selens längd så att karbinhaken (2) sitter ungefär en handsbredd nedanför höger höft.
- ▶ Balansera maskinen.

11.2 Bärsle med dubbla axelremmar



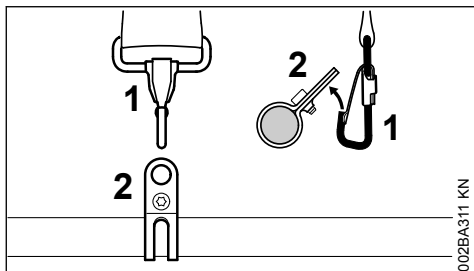
- ▶ Lägga på bärselen med dubbla axelremmar (1) och stäng låsplattan (3)
- ▶ Ställ in selens längd – karbinhaken (2) måste vara ca en handbredd under den högra höften när maskinen hänger i selen.
- ▶ Balansera maskinen – se "Balansera maskinen".

12 Balansera maskinen

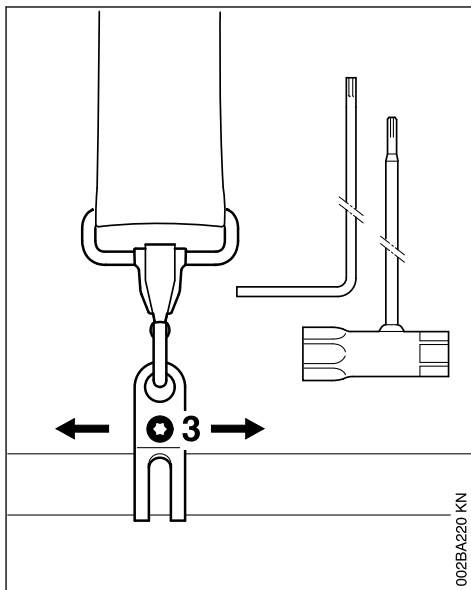
Typ och utförande på bärsle och karbinhakar beror på marknaden.

På maskiner med loophandtag är bärselen inbyggd i manöverhandtaget – se "Viktiga komponenter". Maskiner med loophandtag får inte balanseras jämnt.

12.1 Häng maskinen i bärselen

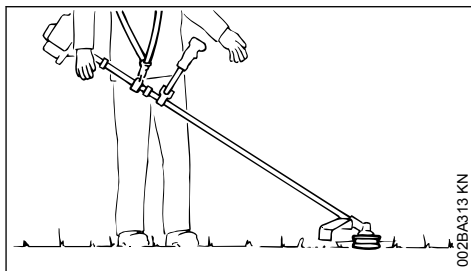


- ▶ Sätt i karbinhaken (1) i bäröglan (2) på riggröret



- ▶ Lossa skruven (3)

12.2 Pendelläge



- ▶ Trimmerhuvuden och gräsklingor ska ligga an lätt mot marken

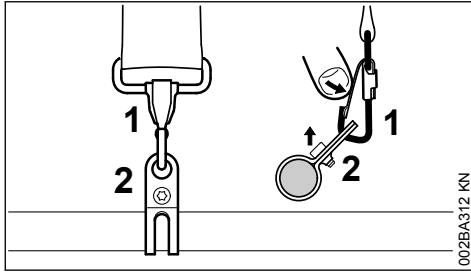
Gör så här för att hitta pendelläget:

- ▶ Förskjut bäröglan – dra åt skruven lätt – låt maskinen pendla tills den stannar – kontrollera pendelläget

När rätt pendelläge har uppnåtts:

- ▶ dra åt skruven på bäröglan

12.3 Lossa maskinen från bärselen

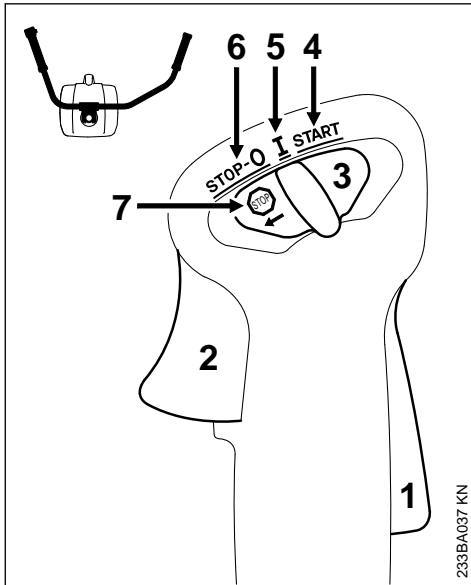


- ▶ Tryck in fliken på karbinhaken (1) och dra ut bäröglan (2) ur haken

13 Starta/stanna motorn

13.1 Modell med tvåhandsstyre

13.1.1 Manöverreglage



- 1 Gasspaksspärr
- 2 Gasspak
- 3 Kombireglage

13.1.2 Kombireglagets lägen

- 4 START – startläge – tändningen är påslagen – motorn kan startas.
- 5 I – drift - motorn går eller kan startas.
- 6 STOP-0 – motor av – tändningen är fränslagen.

13.1.3 Symbol på kombireglaget

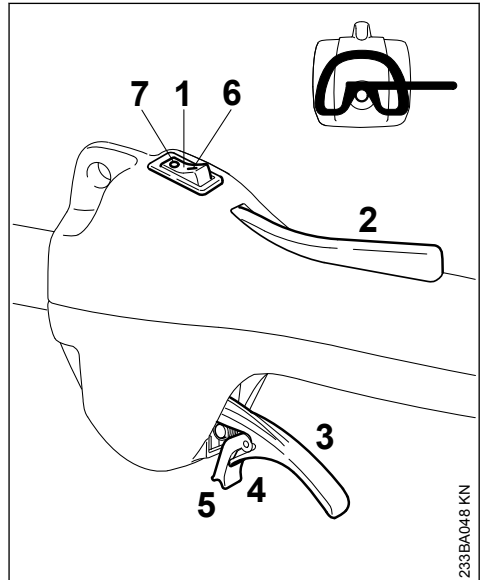
- 7 – stopptecken och pil – för att stänga av motorn, skjut kombireglaget i pilriktningen (➔) mot STOP-0 .

13.1.4 Starta

- ▶ Tryck i tur och ordning på gasspaksspärren och gasspaken.
- ▶ Håll båda spakarna intryckta.
- ▶ Sätt kombireglaget på **START** och håll kvar det.
- ▶ Släpp i tur och ordning gasspaken, kombireglaget och gasspaksspärren = **Startläge**.
- ▶ Gå vidare med "Alla modeller".

13.2 Modell med loophandtag

13.2.1 Manöverreglage

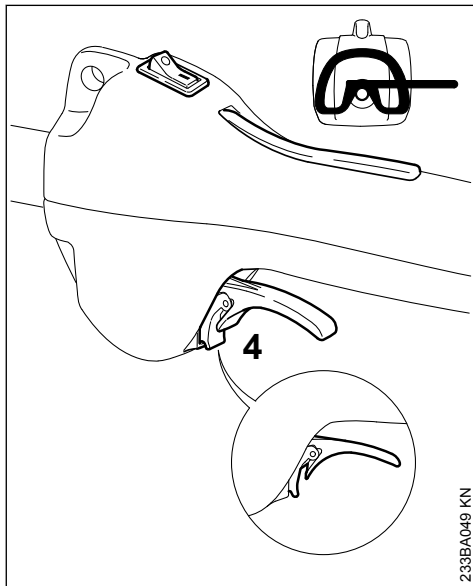


- 1 Stoppreglage
- 2 Gasspaksspärr
- 3 Gasspak
- 4 Gasspakens fjädrande tapp
- 5 Spärr

Stoppreglagets lägen

- 6 I – drift - motorn går eller kan startas.
- 7 0 stopp – motor av – tändningen är fränslagen.

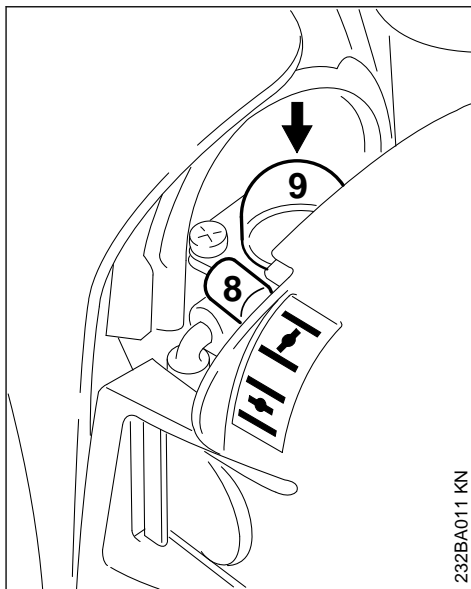
13.2.2 Starta



233BA049 KN

- ▶ För stoppbrytaren till läge I .
- ▶ Tryck in gasspaksspärren och håll den intryckt.
- ▶ Tryck på gasspaken tills spärren hakar i tappnen (4) vid kåpan.
- ▶ Släpp i tur och ordning gasspaken, tappnen och gasspaksspärren = **Startläge**.
- ▶ Gå vidare med "Alla modeller".

13.3 Alla modeller



232BA011 KN

- ▶ Ställ in choken (8).

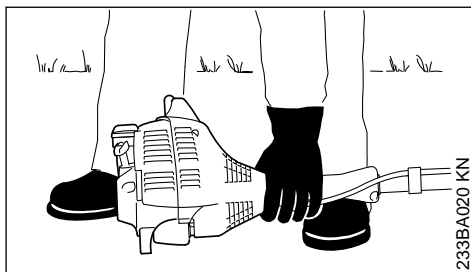


vid kall motor,

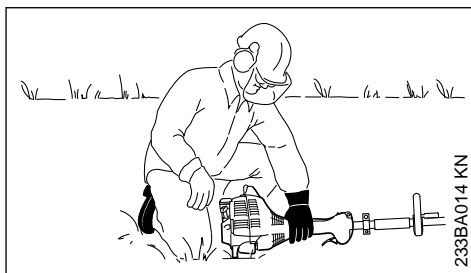
vid varm motor – även när motorn redan varit i gång men fortfarande är kall.

- ▶ Tryck minst 5 gånger på bränslehandpumpens blåsa (9) – även om den är fylld med bränsle.

13.3.1 Starta



233BA020 KN



233BA014 KN

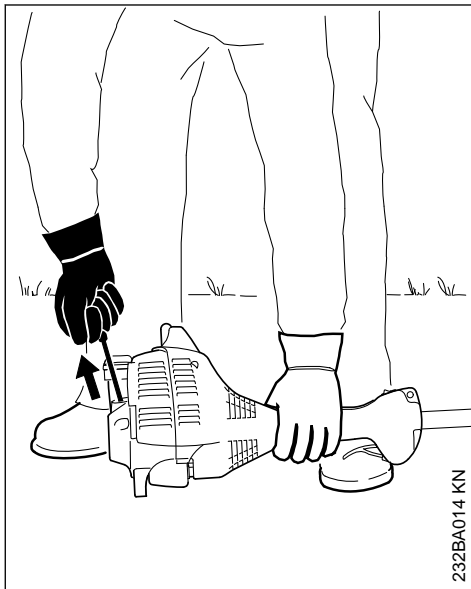
- ▶ Placera maskinen stadigt på marken: Maskinen ska vila på motorns skyddsplatta och skärverktygets skydd.
- ▶ Om sådant finns: Ta bort transportskyddet på skärverktyget.

Skärverktyget får varken vidröra marken eller några andra föremål – **olycksrisk!**

- ▶ Stå stadigt – antingen stående, böjd eller på knä.
- ▶ Tryck maskinen med vänster hand **stadigt** mot marken, rör varken gasspaken gasspakspärren eller stoppbrytaren.

OBS!

Sätt inte foten eller knäet på riggröret!



232BA014 KN

- ▶ Ta tag i starthandtaget med höger hand.

13.3.2 Modell utan ErgoStart

- ▶ Dra med höger hand långsamt ut starthandtaget till första märkbara stopp och dra sedan till snabbt och hårt.

OBS!

Dra inte ut startlinan till stopp – **risk för att den går av!**

13.3.3 Modell med ErgoStart

- ▶ Dra långsamt ut starthandtaget till första märkbara stopp och dra sedan långsamt och jämnt.

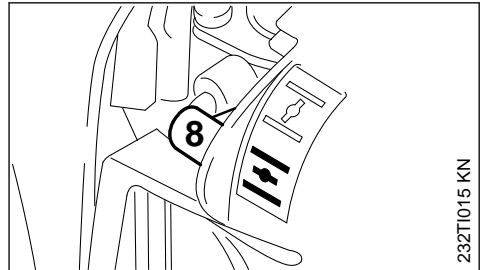
OBS!

Dra inte ut startlinan till stopp – **risk för att den går av!**

13.3.4 Båda modellerna

- ▶ Släpp inte starthandtaget, utan styr startlinan tillbaka mot utdragningsriktningen, så att den hinner lindas upp ordentligt.
- ▶ Fortsätt dra.

13.3.5 När motorn startat första gången



232T1015 KN

- ▶ Senast efter den **femte** starten, ställ chokereglaget (8) på .
- ▶ Fortsätt dra.

13.3.6 Så snart motorn går

Modell med **tvåhandsstyre**

- ▶ Tryck till lätt på gasspaken – motorn går på tomgång.

Modell med **loophandtag**


- ▶ Tryck på gasspaken tills tappen hakar loss – motorn går på tomgång.

Maskinen är klar att använda.

! VARNING

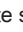
Vid rätt inställd förgasare får inte skärverktyget rotera på tomgång!

13.4 Stänga av motorn

- ▶ För kombireglaget i pilriktningen  mot **STOP-0** resp. för stoppbrytaren till läge **STOP / 0**.

13.5 Om motorn inte startar

Chokereglage

Om choken inte ställdes på  i rätt tid när motorn först startade, har motorn fått för mycket bensin.

- ▶ Ställ chokereglaget på .

- För kombireglaget, gasspaksspärren och gas-spaken till **Startläge**.
- Starta motorn genom att dra kraftigt i startlinan – det kan behövas 10 till 20 försök.

13.5.1 Om motorn ändå inte startar,

- för kombireglaget resp. stoppreglaget till läget **STOP / 0**.
- Montera ur tändstiftet – se "Tändstift".
- Torka tändstiftet.
- Dra flera gånger i startanordningen – för ventilation av förbränningsrummet.
- Montera tändstiftet igen – se "Tändstift".
- För kombireglaget resp. stoppreglaget till läget **I / I**.
- Ställ choken på $\frac{1}{2}$ – även vid kall motor.
- Starta motorn på nytt.

13.5.2 Tanken har körts helt tom

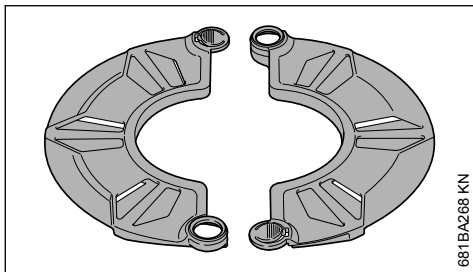
- Tryck minst 5 gånger på bränslehandpumpens blåsa efter tankning – även om den är fylld med bränsle.
- Ställ in choken beroende på motorns temperatur.
- Starta om motorn.

14 Transportering av maskinen

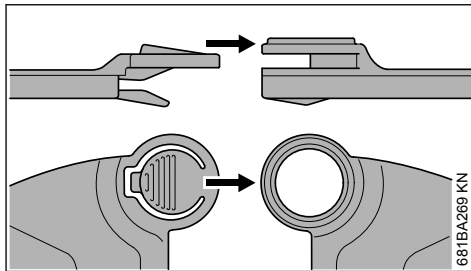
14.1 Använd transportskydd

Typen av transportskydd beror på typen av metallskärverktyg i maskinens leveransomfattning. Transportskydd finns också som specialtillbehör.

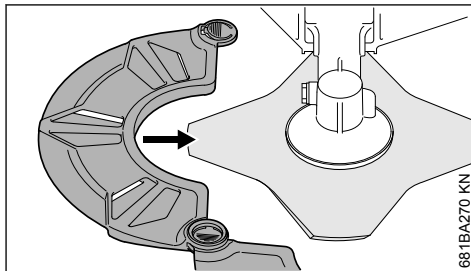
14.1.1 Gräsklippningsblad 230 mm



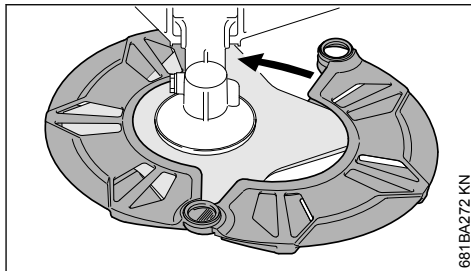
681BA268 KN



681BA269 KN



681BA270 KN



681BA272 KN

15 Anvisningar för driften

15.1 Under första driftperioden

Före tredje tankningen ska den fabriksnya maskinen inte köras obelastad i höga varvtal eftersom den kan överbelastas under inkörningsperioden. Under inkörningsperioden ska de rörliga delarna nötas mot varandra – friktionsmotståndet i motorn är större. Motorn får sin maximala effekt efter att ha körts ungefär 5 till 15 tankpåfyllningar.

15.2 Under arbetets gång

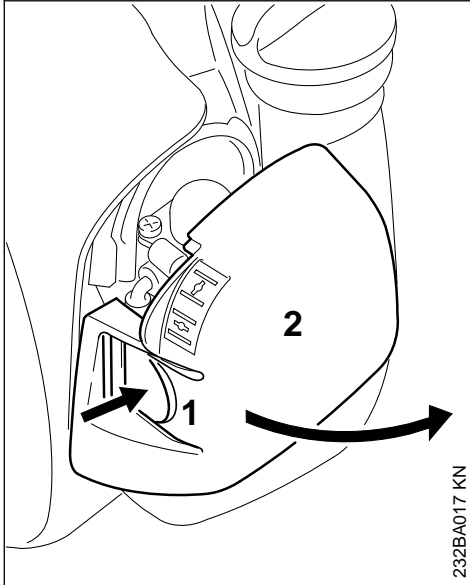
Efter längre drift med full belastning ska man låta motorn gå på tomgång en kort stund tills den mesta värmen förts bort med kylfluten för att delarna i motorn (tändsystem, förgasare) inte ska belastas extremt på grund av upplagrad värme.

15.3 Efter arbetet

Vid kortvariga stillestånd: Låt motorn svalna. Förvara maskinen med tom tank på ett torrt ställe, inte i närheten av öppen eld, till nästa användningstillfälle. Vid längre driftuppehåll – se "Förvaring av maskinen".

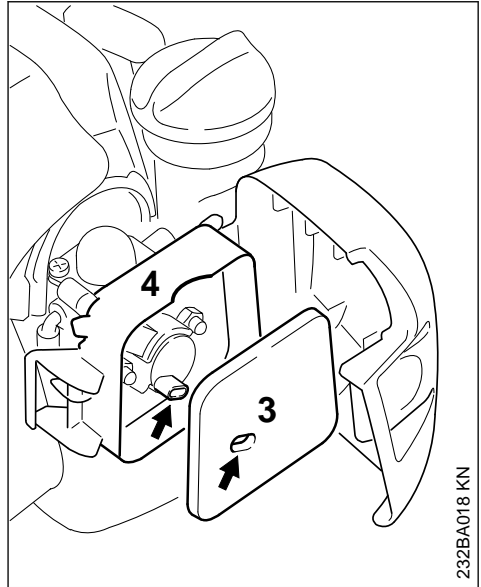
16 Rengöring av luftfiltret

16.1 Om motoreffekten sjunker märkbart



232BA017 KN

- ▶ Vrid choken till \overline{I}
- ▶ Tryck in spärren (1) och vrid ut filterlocket (2)
- ▶ Rengör området kring filtret från grova föroreningar.



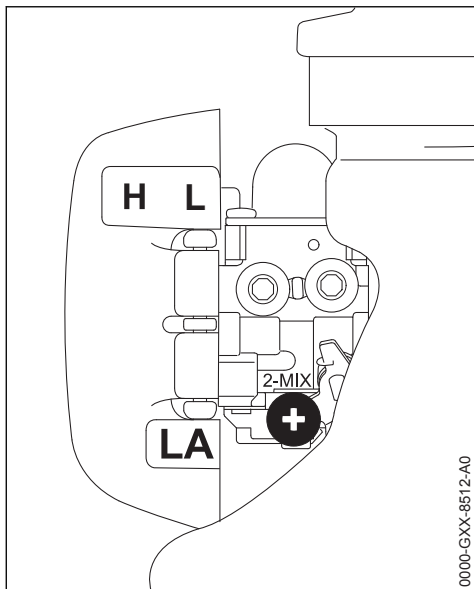
232BA018 KN

- ▶ Ta ut filt-filtret (3) ur filterhuset (4) och byt ut det – kan även provisoriskt knackas eller blåsas ur – får inte sköljas
- ▶ Byt ut skadade detaljer.
- ▶ Sätt in filt-filtret (3) i filterhuset (4)
- ▶ Stäng och lås filterlocket

17 Inställning av förgasaren

Förgasaren är från fabrik inställd så att motorn försörjs med en optimal blandning av bränsle och luft i alla drifförhållanden.

17.1 Ställ in tomgången



- ▶ Starta motorn och låt den bli varm

17.1.1 Motorn stannar vid tomgång

- ▶ Vrid långsamt anslagskraven för tomgång (LA) medurs tills motorn går jämnt – skärverktyget får inte rotera

17.1.2 Skärverktyget roterar på tomgång

- ▶ Vrid anslagskraven för tomgång (LA) moturs tills skärverktyget stannar – vrid sedan ca 1/2 till 1 varv ytterligare åt samma håll



VARNING

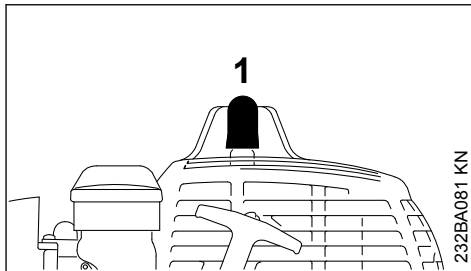
Om skärverktyget inte stannar på tomgång trots detta måste maskinen repareras av en auktoriserad återförsäljare.

18 Tändstift

- ▶ Kontrollera först tändstiftet vid dålig motoreffekt, svårstartad motor eller oregelbunden tomgång
- ▶ Byt tändstiftet efter ca 100 driftstimmar – tidigare om elektroderna är kraftigt avbrända – använd endast avstördade tändstift som är godkända av STIHL – se "Tekniska data"

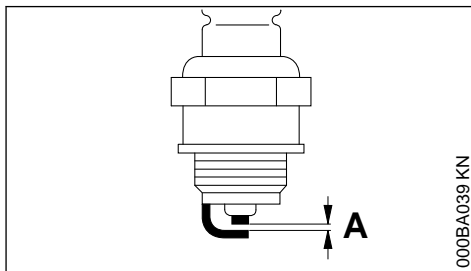
18.1 Demontering av tändstift

- ▶ Sätt stoppreglaget i läge 0



- ▶ Dra av tändkabelskon (1)
- ▶ Skruva ut tändstiftet

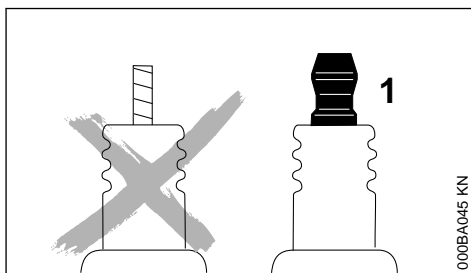
18.2 Kontrollera tändstiftet



- ▶ Rengör tändstiftet om det är smutsigt
- ▶ Kontrollera elektrodavståndet (A) och justera om det behövs, avståndet anges i "Tekniska data"
- ▶ Åtgärda orsakerna till att tändstiftet blir smutsigt

Möjliga orsaker:

- för mycket motorolja i bränslet
- smutsigt luftfilter
- ogynnsamma driftförhållanden



! VARNING

Gnistor kan bildas om anslutningsmuttern (1) saknas eller är lös. Det kan leda till brand eller explosion i brandfarlig eller explosiv miljö. Det kan leda till allvarliga personskador eller materialskador.

- Använd skärmade tändstift med fast anslutningsmutter

18.3 Montering av tändstift

- Skruva i tändstiftet och tryck fast tändkabelskon.

19 Motorgång

Om maskinen går ojämnt trots rent luftfilter och korrekt förgasarinställning kan orsaken finnas i ljuddämparen.

Låt en auktoriserad återförsäljare kontrollera om det finns föroreningar i ljuddämparen (sotbeläggning)!

STIHL rekommenderar att endast auktoriserade STIHL-återförsäljare genomför underhåll och reparationer.

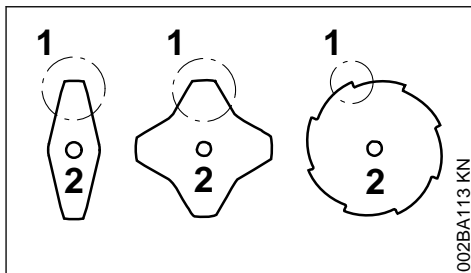
20 Förvaring av maskinen

Vid driftuppehåll på ca 30 dagar

- Töm och rengör bränsletanken på en plats med god ventilation.
- Ta hand om bränslet enligt gällande föreskrifter
- Om det finns en bränslehandpump: Tryck på bränslehandpumpen minst 5 gånger.
- Starta motorn och låt motorn gå på tomgång tills den stannar
- Ta bort skärverktyget, rengör det och kontrollera. Behandla skärverktyg av metall med skyddande olja.
- Rengör maskinen noggrant, speciellt cylinderflänsar och luftfilter!
- Förvara maskinen på en torr och säker plats och skydda den från otillåten användning (t.ex. av barn)

21 Fila skärverktyg av metall

- Slipa skärverktygen vid låg förslitningsgrad med en slipfil (specialtillbehör) – vid kraftig förslitning eller skador används en slipmaskin eller lämna in dem till återförsäljaren – STIHL rekommenderar STIHL återförsäljare
- Slipa ofta, ta ner litet: för en enkel efterslipning räcker det för det mesta med två till tre tag med filen



- Slipa knivvingar (1) jämnt – ändra inte stambladets (2) omkrets

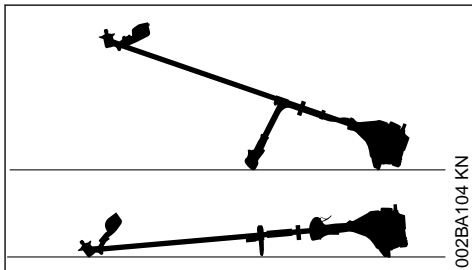
Ytterligare slipanvisningar finns på baksidan av skärverktyget förpackning. Spara därför förpackningen.

21.1 Balansera

- Efterslipa ca. 5 gånger. Kontrollera sedan om skärverktyget är obalanserat med STIHLs balanseringsapparat (specialtillbehör) eller låt återförsäljaren utföra detta – STIHL rekommenderar STIHL återförsäljare

22 Underhåll trimmerhuvud

22.1 Lägga ned maskinen



- Stäng av motorn.
- Lagg ned maskinen så att fästet för skärverktyget är vänt uppåt.

22.2 Byt klipptråden

Innan klipptråden byts ut måste man kontrollera om klipp-huvudet är slitet.

! VARNING

Om det finns kraftiga slitagespår ska hela klipp-huvudet bytas ut.

Klipp-tråden kallas nedan för "tråden".

I leveransomfattningen till klipp-huvudet finns en anvisning med bilder där bytet av trådar visas. Spara därför anvisningen till klipp-huvudet.

- Demontera klipphuvudet vid behov

22.3 Justera klipptråden

STIHL SuperCut

Tråden justeras automatiskt när tråden är minst **6 cm (2 1/2 in.)** lång. Med kniven vid skyddet kortas alltför långa trådar till rätt längd.

STIHL AutoCut

- Håll maskinen med motorn igång över en gräsytta, klipphuvudet ska rotera
- Luta klipphuvudet mot marken, tråden matas fram och klipps till rätt längd av kniven på skyddet.

Varje gång maskinens stöts lätt mot marken matar klipphuvudet fram tråden. Observera därför klipphuvudets klippkvalitet under arbetets gång. Om klipphuvudet stöts alltför ofta mot marken klipps ej använda delar av klipptråden av vid kniven.

Tråden matas bara fram om båda trådändar är minst **2,5 cm (1 in.)** långa.

STIHL TrimCut



VARNING

För att justera tråden för hand måste motorn stängas av, annars finns det **risk för personskada!**

- Dra upp spolhuset, vrid moturs ca 1/6 varv, ända till spärrläget och låt fjädra tillbaka
- Dra trådändarna utåt

Upprepa vid behov tills båda trådändarna har nått fram till kniven vid skyddet.

En roterande rörelse från spärr till spärr ger ca **4 cm 1 1/2 in.)** Tråden är fri.

22.4 Byt klipptråden

STIHL PolyCut

I klipphuvudet PolyCut kan också en kapad tråd fästas istället för skärknivarna.

STIHL DuroCut, STIHL PolyCut



VARNING

Stäng av motorn när klipphuvudet ska bestyckas för hand, **risk för personskada!**

- Bestyckta klipphuvudet med kapade trådar enligt den medföljande anvisningen

22.5 Byte av kniv

22.5.1 STIHL PolyCut

Innan kniven byts ut måste man kontrollera hur slitet trimmerhuvudet är.



VARNING

Om det finns tydliga tecken på slitage måste trimmerhuvudet bytas helt.

Skärkniven kallas i det följande endast "kniven".

En instruktion med bilder som visar hur kniven byts följer med trimmerhuvudet vid leverans. Förvara därför anvisningen för trimmerhuvudet väl.



VARNING

Vid manuell isättning av trimmerhuvudet ska motorn alltid stängas av – annars finns **skaderisk!**

- Ta loss trimmerhuvudet.
- Byt kniven som visas på den illustrerade anvisningen.
- Montera trimmerhuvudet igen.

23 Kontroll och underhåll av fackhandlare

23.1 Underhållsarbeten

Vi rekommenderar att underhåll och reparationer bara utförs av STIHL-återförsäljare.

23.2 Bränsle-sughuvud i tanken

- Byt ut sughuvudet i bränsletanken varje år

24 Skötsel och underhåll

Uppgifterna gäller normala användningsförhållanden. Vid försävrade förhållanden (mycket damm etc.) och längre dagliga arbetstider ska de angivna intervallen förkortas.		före arbetet	efter arbetet resp. dagligen	efter varje tankning	en gång i veckan	en gång i månaden	en gång om året	vid fel	vid skador	vid behov
Komplett maskin	Visuell kontroll (skick, täthet)	X		X						
	Rengör		X							
Manöverhandtag	Funktionskontroll	X		X						
Lufffilter	Rengör							X		X
	Byt ut								X	
Bränslehandpump (om sådan finns)	Kontrollera	X								
	Låt återförsäljare ¹⁾ reparera								X	
Sughuvud i bränsletanken	Kontrollera							X		
	Låt återförsäljare ¹⁾ byta					X			X	X
Bränsletank	Rengör						X		X	
Förgasare	Kontrollera tomgången, skärverktyget får inte rotera	X		X						
	Efterjustera tomgång									X
Tändstift	Efterjustera elektrodavståndet							X		
	Byt var 100:e driftstimme									
Insugningsöppning för kylluft	Undersök		X							
	Rengör									X
Gnistskydd ²⁾ i ljuddämparen	Låt återförsäljare ¹⁾ kontrollera		X					X		
	Låt rengöras eller bytas ut av återförsäljare ¹⁾								X	X
Tillgängliga skruvar och muttrar (utom inställningsskruvar)	Dra åt									X
Skärverktyg	Undersök	X		X						
	Byt ut								X	
	Kontrollera att de sitter fast	X		X						
Skärverktyg av metall	Slipa	X								X
Säkerhetsetikett	Byt ut								X	

¹⁾STIHL rekommenderar STIHL-återförsäljare

²⁾finns endast beroende på land

25 Minimera slitage och undvik skador

Om du följer anvisningarna i denna skötselavvisning undviker du onödigt slitage och skador på maskinen.

Användning, skötsel och förvaring av maskinen måste ske med samma noggrannhet som föreskrivs i denna skötselavvisning.

Alla skador som orsakas av att anvisningarna för säkerhet, användning och skötsel inte har följts får användaren själv stå för. Detta gäller i synnerhet:

- Ändringar på produkten som inte godkänts av STIHL.
- Användning av verktyg eller tillbehör som inte är godkända eller lämpliga för maskinen eller är av sämre kvalitet.
- Användning av maskinen för ändamål som den inte är avsedd för.
- Användning av maskinen vid idrotts- eller tävlingsevenemang.
- Följdsador orsakade av fortsatt användning av en maskin med defekta komponenter.

25.1 Underhållsarbeten

Alla åtgärder som beskrivs i kapitlet "Skötsel och underhåll" måste utföras regelbundet. Om användaren inte kan utföra dessa arbeten själv ska en fackhandlare anlitas för dem.

STIHL rekommenderar att man endast låter auktoriserade STIHL-återförsäljare genomföra underhåll och reparationer. Auktoriserade STIHL-återförsäljare har möjlighet att regelbundet delta i utbildningar samt få tillgång till teknisk information.

Om dessa arbeten försummas kan skador uppstå på maskinen som användaren själv får ansvara för. Hit hör bl. a.:

- Motorskador till följd av försummat eller otillräckligt underhåll (t. ex. luft- och bränslefilter), felaktig förgasarinställning eller otillräcklig rengöring av kylflötspringor (intag, cylinderflänsar).
- Korrosions- och andra följskador orsakade av olämplig förvaring.
- Skador på maskinen till följd av att reservdelar av sämre kvalitet har använts.

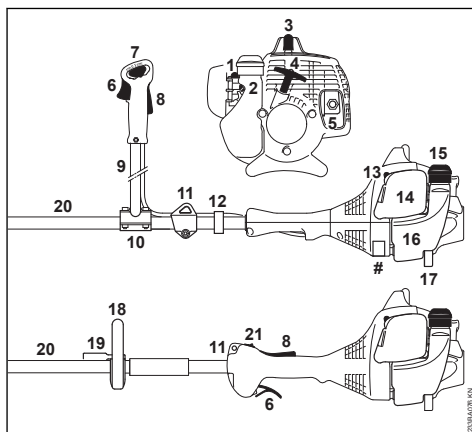
25.2 Förslitningsdelar

Olika delar av maskinen utsätts för normalt slitage även om de används på rätt sätt och måste

bytas i tid beroende på hur och hur länge de används. Hit hör bl.a.:

- Skärverktyg (alla sorter)
- Fästdetaljer för skärverktyg (stödkopp, mutter, osv.)
- Skärverktygsskydd
- koppling
- Filter (för luft, bränsle)
- Startanordning
- Tändstift

26 Viktiga komponenter



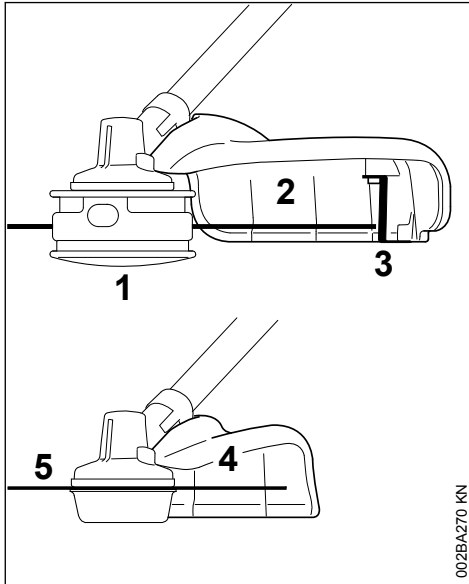
- 1 Bränslehandpump
- 2 Anslagsskruv för tomgång (LA)
- 3 Tändkabelsko
- 4 Starthandtag
- 5 Ljuddämpare (med gnistskydd beroende på land)
- 6 Gasspak
- 7 Kombireglage
- 8 Gasspaksspår
- 9 Tvåhandshandtagsskaft
- 10 Handtagsstöd
- 11 Lyftögla
- 12 Gasvajerhållare
- 13 Startklaffsspak
- 14 Luftfilterlock
- 15 Tanklock
- 16 Tank
- 17 Stöd
- 18 Runt handtag

19 Bygel (stegbegränsare, finns i vissa länder)

20 Skaft

21 Stoppbrytare

Serienummer



- 1 Trimmerhuvud
- 2 Skydd enbart för trimmerhuvuden
- 3 Kniv
- 4 Skydd enbart för gräsklingor
- 5 Gräsklinga

27 Tekniska data

27.1 Drivaggregat

Encylindrig tvåtaktsmotor

Slagvolym:	27,2 cm ³
Cylinderhål:	34 mm
Kolvslag:	30 mm
Effekt enligt ISO 8893:	0,75 kW (1,0 PS) vid 8500 1/min
Tomgångsvarvtal:	2 800 varv/min
Avregleringsvarvtal (märkvärde):	10 000 varv/min
Max. varvtal drivaxel (skär- verktysfäste):	8 400 varv/min

27.2 Tändningssystem

Elektroniskt styrd magnetändare

Tändstift (avstört): NGK CMR6H, STIHL
ZK C 10

Elektroavstånd: 0,5 mm

27.3 Bränslesystem

Positionsökanslig membranförgasare med integrerad bränslepump

Bränsletankens innehåll: 330 cm³ (0,33 l)

27.4 Vikt

utan bränsle, utan skärverktyg och skydd

FS 55:	4,9 kg
FS 55 R:	4,4 kg

27.5 Buller- och vibrationsvärden

För att fastställa buller- och vibrationsvärden används tomgång och max. varvtal till lika delar.

Ytterligare uppgifter för att uppfylla arbetsgivardirektivet Vibration 2002/44/EG, se

www.stihl.com/vib

27.5.1 Ljudtrycksnivå L_{peq} enligt ISO 22868

med trimmerhuvud

FS 55 med tvåhandshandtag:	95 dB(A)
FS 55 R:	95 dB(A)

med trimmerverktyg av metall

FS 55 med tvåhandshandtag:	94 dB(A)
FS 55 R med bygel:	94 dB(A)

27.5.2 Ljudeffektnivå L_w enligt ISO 22868

med trimmerhuvud

FS 55 med tvåhandshandtag:	108 dB(A)
FS 55 R:	108 dB(A)

med trimmerverktyg av metall

FS 55 med tvåhandshandtag:	107 dB(A)
FS 55 R med bygel:	107 dB(A)

27.5.3 Vibrationsvärde $a_{hv,eq}$ enligt ISO 22867

med trimmerhuvud

	Vänster handtag	Höger handtag
FS 55 med tvåhands-	5,5 m/s ²	5,5 m/s ²
handtag:		

FS 55 R:	8,5 m/s ²	8,5 m/s ²
----------	----------------------	----------------------

med trimmerverktyg av metall

	Vänster handtag	Höger handtag
FS 55 med tvåhands-	6,8 m/s ²	5,6 m/s ²
handtag:		

FS 55 R med bygel:	8,0 m/s ²	9,0 m/s ²
--------------------	----------------------	----------------------

För ljudtrycksnivå och ljudeffektnivån K är-värde enligt direktiv 2006/42 / EG = 2,0 dB (A); för vibrationen är värdet K-värde enligt 2006/42/EG = 2,0 m/s².

27.6 REACH

REACH är en EU-förordning för registrering, bedömning och godkännande av kemikalier.

Information om uppfyllandet av REACH-förordningen (EG) nr 1907/2006 finns på

www.stihl.com/reach

27.7 Avgasutsläppsvärde

Det uppmätta värdet för CO₂ i EU-typgodkännandeprocessen finns på

www.stihl.com/co2

i produktspecifika tekniska data.

Det uppmätta CO₂-värdet bestämdes på en representativ motor under ett standardiserat testförfarande under laboratorieförhållanden och utgör inte en uttrycklig eller underförstådd garanti för prestanda för en viss motor.

Den avsedda användningen och underhållet som beskrivs i denna bruksanvisning uppfyller gällande krav för avgasutsläpp. Ändringar i motorn kommer att ogiltiggöra drifttillståndet.


28 Reparationsanvisningar

Användare av den här maskinen får endast utföra skötsel och underhållsarbete som beskrivs i den här skötselanvisningen. Mer avancerade reparationer får endast utföras av återförsäljare.

STIHL rekommenderar att endast auktoriserade STIHL-återförsäljare genomför underhåll och reparationer. Auktoriserade STIHL-återförsäljare har möjlighet att regelbundet delta i utbildningar samt att få tillgång till teknisk information.

Använd vid reparation endast reservdelar som är godkända av STIHL för denna maskin, eller tekniskt likvärdiga delar. Använd endast reservdelar av hög kvalitet. Annars finns det risk för olyckor eller skador på maskinen.

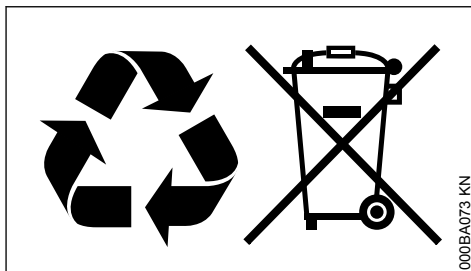
Vi rekommenderar att du använder STIHL originalreservdelar.

STIHL originalreservdelar känns igen på STIHL reservdelsnummer på logotypen **STIHL**® och eventuellt på STIHL-märket  (på mindre detaljer finns ibland bara detta märke).

29 Avfallshantering

Information om avfallshantering finns att få hos kommunförvaltningen eller en STIHL-återförsäljare.

Icke fackmannamässig kassering kan skada hälsan och miljön.



- ▶ Avfallshandera STIHLs produkter, inklusive förpackningar, enligt lokala föreskrifter på därför avsedd återvinningsstation.
- ▶ Släng inte produkten i hushållsavfallet.

30 EU-försäkran om överensstämmelse

ANDREAS STIHL AG & Co. KG

Badstr. 115

D-71336 Waiblingen

Tyskland

intyggar på eget ansvar att

Konstruktion:

Fabrikat:

Typ:

Motorlie

STIHL

FS 55

FS 55 C

FS 55 C-E

FS 55 R

FS 55 RC

FS 55 RC-E

Serieidentifiering:

4140

Slagvolym:

27,2 cm³

uppfyller bestämmelserna i direktiv 2011/65/EU, 2006/42/EG, 2014/30/EU samt 2000/14/EG och har utvecklats och tillverkats i överensstämmelse med de versioner av följande standarder som gällde vid produktionsdatumet:

EN ISO 11806-1, EN 55012, EN 61000-6-1

För beräkning av uppmätt och garanterad ljudeffektivitet enligt direktiv 2000/14/EG, bilaga V, har standarden ISO 10884 tillämpats.

Uppmätt ljudeffektivitet

108 dB(A)

Garanterad ljudeffektivitet

110 dB(A)

Förvaring av teknisk dokumentation:

ANDREAS STIHL AG & Co. KG

Produktzulassung

Tillverkningsår samt serienummer står på maskinen.

Waiblingen, 2021-07-15

ANDREAS STIHL AG & Co. KG

enligt fullmakt



Dr. Jürgen Hoffmann

Avdelningschef produktgodkännande, reglering



31 UKCA-konformitetsdeklaration

ANDREAS STIHL AG & Co. KG

Badstr. 115

D-71336 Waiblingen

Tyskland

intyggar på eget ansvar att

Konstruktion:

Fabrikat:

Typ:

Motorlie

STIHL

FS 55

FS 55 C

FS 55 C-E

FS 55 R

FS 55 RC

FS 55 RC-E

4140

Serieidentifiering:

Slagvolym:

27,2 cm³

motsvarar bestämmelserna i UK-förordningarna "The Restriction of the Use of Certain Hazardous Substances in Electrical and Electronic Equipment Regulations 2012, Supply of Machinery (Safety) Regulations 2008, Electromagnetic Compatibility Regulations 2016" och "Noise Emission in the Environment by Equipment for use Outdoors Regulations 2001" och har utvecklats och tillverkats i överensstämmelse med de versioner av följande standarder som gällde vid produktionsdatumet:

EN ISO 11806-1, EN 55012, EN 61000-6-1

För beräkning av uppmätt och garanterad ljudeffektnivå enligt UK-förordningen "Noise Emission in the Environment by Equipment for use Outdoors Regulations 2001, Schedule 8", har standarden ISO 10884 använts.

Uppmätt ljudeffektnivå

108 dB(A)

Garanterad ljudeffektnivå

110 dB(A)

Förvaring av teknisk dokumentation:

ANDREAS STIHL AG & Co. KG

Tillverkningsår samt serienummer står på maskinen.

Waiblingen, 2021-07-15

ANDREAS STIHL AG & Co. KG

enligt fullmakt



Dr. Jürgen Hoffmann

Avdelningschef produktgodkännande, reglering



Sisällysluettelo

1	Käyttöohje.....	33
2	Turvallisuusohjeet ja työtekniikka.....	33
3	Sallitut leikkuuterien, suojusten, kahvojen ja kantoihinnojen yhdistelmät.....	41
4	Kädensijojen yhdysputken asentaminen...	42
5	Rengaskahvan asentaminen.....	44
6	Kantosilmukan asentaminen.....	45
7	Suojuksen asentaminen.....	46
8	Leikkuuterän asentaminen.....	47
9	Polttoaine.....	48
10	Polttoaineen lisääminen.....	49
11	Kantovaijaiden asentaminen.....	50
12	Laitteen tasapainotus.....	50
13	Moottorin käynnistäminen ja sammuttaminen.....	51
14	Laitteen kuljettaminen.....	54
15	Yleisiä käyttöohjeita.....	55
16	Ilmansuodattimen puhdistaminen.....	55
17	Kaasuttimen säätäminen.....	56
18	Sytytystulppa.....	56
19	Moottorin käynti.....	57
20	Laitteen säilytys.....	57
21	Metalliterien teroittaminen.....	57
22	Siimapään huolto.....	58

23	Tarkastus ja huolto ammattikorjaajalla.....	59
24	Huolto- ja hoito-ohjeita.....	59
25	Kulutuksen minimointi ja vaurioiden välttäminen.....	60
26	Tärkeät osat.....	61
27	Tekniset tiedot.....	62
28	Korjausohjeita.....	63
29	Hävittäminen.....	63
30	EU-vaatimustenmukaisuusvakuutus.....	63
31	UKCA-vaatimustenmukaisuusvakuutus....	64

1 Käyttöohje

1.1 Kuvakkeet

Laitteeseen kiinnitetyt kuvakkeet on selostettu tässä.

Laitteessa on mallista ja varustelusta riippuen seuraavia kuvakkeita.



Polttoainesäiliö; bensiinin ja moottoriöljyn seos



Puolipuristusventtiilin käyttö



Primer-pumppu



Primer-pumpun käyttö



Rasvatuubi



Imuilman ohjaus: kesäkäyttö



Imuilman ohjaus: talvikäyttö



Kädensijojen lämmitys

1.2 Tekstiin liittyvät merkinnät



VAROITUS

Ihmisten onnettomuus- ja loukkaantumisvaaraa sekä esinevahinkoja koskeva varoitus.

HUOMAUTUS

Laitteen tai sen yksittäisten osien vaurioitumisen vaara.

1.3 Tekninen tuotekehittäely

STIHL kehittää jatkuvasti koneitaan ja laitteitaan, minkä vuoksi se pidättää oikeuden toimitusten laajuuden muotoa, tekniikkaa ja varustusta koskeviin muutoksiin.

Käyttöohjeessa annettujen tietojen ja kuvien perusteella ei näin ollen voida esittää vaateita.

2 Turvallisuusohjeet ja työtekniikka



Tällä moottorilaitteella työskentelyn yhteydessä on huolehdittava erityisesti varoimista, sillä leikkuuterä pyörii käytön aikana erittäin suurella nopeudella.



Lue koko käyttöohje huolellisesti ennen kuin käytät laitetta ensimmäisen kerran. Säilytä ohje huolellisesti myöhempää käyttöä varten. Käyttöohjeiden noudattamatta jättäminen voi olla hengenvaarallista.

Noudata maakohtaisia turvallisuusohjeita, joita ovat julkaisseet esim. ammattijärjestöt, sosiaalivakuutusorganisaatiot, työsuojeluviranomaiset ja muut vastaavat tahot.

Jos työskentelet ensimmäistä kertaa moottorilaitteen parissa: pyydä myyjää tai muuta laitteen tuntevaa henkilöä selostamaan, miten laitetta käsitellään turvallisesti. Harkitse myös osallistumista aiheesta käsittelevälle kurssille.

Alaikäiset eivät saa käyttää moottorilaitetta – paitsi koulutuksessa olevat yli 16-vuotiaat nuoret, jotka käyttävät laitetta valvonnan alaisina.

Pidä lapset, eläimet ja katsojat etäällä laitteesta.

Jos moottorilaitetta ei käytetä, se on säilytettävä niin, ettei se aiheuta vaaraa kenellekään. Varmistu moottorilaitteen luvattoman käytön varalta.

Käyttäjä vastaa sivullisille tai heidän omaisuudelleen aiheutuvista vahingoista tai vaaroista.

Luovuta tai lainaa moottorilaitte vain sellaisille henkilöille, jotka ovat perehtyneet mallin ominaisuuksiin ja käsittelyyn. Luovuta aina myös käyttöohje laitteen mukana.

Kansallisissa ja paikallisissa määräyksissä on mahdollisesti määritelty käyttöaikatavat melupäästöjä aiheuttavien moottorilaitteiden käytölle.

Moottorilaitteen parissa työskentelevän henkilön tulee olla levännyt, terve ja muuten hyvässä kunnossa.

Jos käyttäjä ei saa terveydellisistä syistä altistaa itseään rasitukselle, hänen tulee tiedustella lääkäriltään, onko työskentely moottorilaitteen kanssa mahdollista.

Sydämentahdistinta käyttävät: tämän laitteen syytyslaitteisto aiheuttaa erittäin heikon sähkömagneettisen kentän. Vaikutusta yksittäisiin sydämentahdistintyyppisiin ei voida täysin sulkea pois. Terveysriskien välttämiseksi STIHL suosittelee, että asiasta neuvotellaan lääkärin ja sydämentahdistimen valmistajan kanssa.

Moottorilaitetta ei saa käyttää alkoholin tai reaktiokykyä häiritsevien lääkkeiden nauttimisen jälkeen tai päihteiden vaikutuksen alaisena.

Käytä moottorikäyttöistä laitetta vain laitteeseen asennettuja leikkuuteriä vastaavasti ruohon, villiversojen, pensaiden, pensaikkojen, pienten puiden tai vastaavien leikkaamiseen.

Moottorilaitetta ei saa käyttää muihin tarkoituksiin – **tapaturmavaara!**

Liitä moottorikäyttöiseen laitteeseen vain joko STIHLin hyväksymiä tai teknisesti näiden veroisia leikkuuteriä tai lisävarusteita. Jos sinulla on kysyttävää, käännä erikoisliikkeen puoleen. Käytä vain korkealaatuisia työkaluja tai lisätarvikkeita. Muutoin voi tapahtua onnettomuus tai moottorilaitte voi vaurioitua.

STIHL suosittelee vain alkuperäisten STIHL-työkalujen ja tarvikkeiden käyttöä. Ne on optimoitu tätä tuotetta varten ja vastaamaan käyttäjän vaatimuksia.

Älä tee laitteeseen muutoksia – tämä voi vaikuttaa laitteen turvallisuuteen. STIHL ei vastaa henkilö- tai aineellisista vahingoista, jotka ovat seurausta muiden kuin STIHLin hyväksymien ohjeiden käytöstä.

Älä käytä korkeapainepesuria laitteen puhdistukseen. Kova vesisuihku saattaa vaurioittaa laitteen osia.

Moottorilaitteen suoje ei kykene suojaamaan käyttäjää kaikilta leikkuuterien vaikutuksesta ympäristöön sinkoutuvilta esineiltä (kiviltä, lasiruuilta, metallilangoilta jne.). Nämä esineet voivat törmätä ympärillä oleviin kohteisiin ja osua tämän seurauksena käyttäjään.

2.1 Vaatetus ja varustus

Käytä määräysten mukaista vaatetusta ja varustusta.



Vaatetuksen on sovellettava suoritettavaan työtehtävään eikä saa haitata työskentelyä. Käytä varustaloa myötäilevää vaatetusta, esim. kokohaalareita. Älä käytä työtaskkia



Älä käytä vaatteita, jotka voivat takerua kiinni puihin, risukoihin tai laitteen liikkuviin osiin. Älä myöskään käytä huivia, solmiota tai koruja. Sido pitkät hiukset yhteen ja varmista, että ne ovat olkapäiden yläpuolella.



Käytä karkeapohjaisia ja luistamattomia turvasaappaita, jotka on varustettu teräskärjellä.

Vain siimapäiden käytön yhteydessä näiden sijaan voidaan käyttää tukevia, karkeapohjaisia ja luistamattomia jalkineita.



VAROITUS



Pienennä silmävammojen riskiä käyttämällä standardin EN 166 mukaisia suojalaseja, jotka asettuvat tiiviisti kasvoja vasten. Varmista suojalasiens asettuminen oikein kasvoja vasten.

Käytä kasvosuojainta. Varmista myös, että kasvosuojain asettuu oikein kasvoillesi. Kasvosuojain ei suojaa riittävästi silmiä.

Käytä "henkilökohtaista" melusuojaa – esim. kupikuulonsuojaimia.

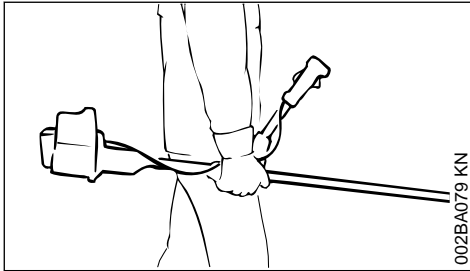
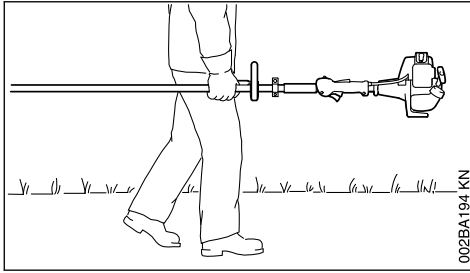
Käytä aina suojakypärää, kun suoritat harvennustöitä, leikkaat korkeita vesakoita tai muuten on vaara, että oksia tms. putoilee.



Käytä kestävästä materiaalista (esim. nahasta) valmistettuja työkasineita.

STIHLin valikoimiin kuuluu runsaasti erilaisia henkilökohtaisia suojavarusteita.

2.2 Moottorilaitteen kuljetus



Sammuta moottori aina.

Kanna moottorilaitetta aina kantohihnaan ripustettuna tai tarttumalla laitteen runkoon siten, että laite on tasapainossa.

Suojaa metalliterä kuljetuksen ajaksi kosketukselta – myös siinä tapauksessa, että kuljetat laitetta vain lyhyen matkaa. Katso myös "Laitteen kuljettaminen".



Älä koske kuumiin koneenosiin äläkä vaihteeseen – **Palovammojen vaara!**

Kulkuneuvoissa: Varmista moottorilaitte kaatumisen, vaurioitumisen ja polttoaineen vuotamisen varalta.

2.3 Tankkaus



Bensiini on erittäin helposti syttyvää.
– Pysy etäällä avotulesta. – Varo polttonesteen läikkymistä maahan. – Älä tupakoi.

Sammuta moottori ennen tankkausta.

Älä tankkaa moottorin ollessa kuuma – polttoneste voi vuotaa ylitse – **tulipalon vaara!**

Avaa säiliön korkki varovasti, jotta ylipaine voi purkautua hitaasti eikä polttonestettä roisku ulos.

Tankkaus on sallittua vain hyvin tuuletetuilla paikoilla. Jos polttonestettä on läikkynyt, puhdista

moottorilaitte heti – älä päästä polttonestettä vaatteisiin ja vaihda vaatteet tarvittaessa heti.



Kiristä säiliön korkki tankkauksen jälkeen mahdollisimman tiukasti.

Näin vähennät tankin korkin irtoamisvaraa moottorin tärinän vaikutuksesta ja polttonestettä pääsee valumaan ulos.

Kiinnitä huomio epätiivisiin kohtiin – jos polttonestettä valuu ulos, älä käynnistä moottoria – **Palovammojen aiheuttama hengenvaara!**

2.4 Ennen käynnistystä

Varmista moottorikäyttöisen laitteen käyttöturvallisuus. Noudata ohjeita käyttöohjeen aiheita käsittelevässä luvussa:

- Tarkasta polttonestejärjestelmän tiiviys. Kiinnitä erityistä huomiota näkyvissä oleviin osiin kuten tankin korkkiin, letkuliitäntöihin, polttonesteen käsipumpuun (vain polttonesteen käsipumpulla varustetut moottorilaitteet). Älä käynnistä moottoria, mikäli havaitset vuotoja tai vaurioita – **Tulipalovaara!** Anna erikoisliikkeen kunnostaa laite ennen kuin otat laitteen uudelleen käyttöön
- Käytettävän leikkuuterän, suojuksen, kahvan ja kantovyön yhdistelmän tulee olla hyväksytyjä käyttöä varten. Kaikkien osien tulee myös olla moitteettomasti paikoilleen asennettuja
- Yhdistelmäkatkaisin/pysäytyskytkin on kyettävä siirtämään kevyesti asentoon **STOP** tai **0**
- Kaasuvivun lukon ja (jos laitteessa on sellainen) ja kaasuvivun tulee olla kevytliikkeisiä. Kaasuvivun tulee palautua itsestään tyhjäkäyntiasentoon
- Varmista, että syytyskaapelin liitin on tiukasti paikallaan – liittimen puutteellinen kiinnitys voi aiheuttaa kipinöintiä, mikä voi sytyttää laitteesta vuotavan polttonesteen ja ilman seoksen – **tulipalovaara!**
- Leikkuuterä tai lisätyöväline: virheetön asennus, asianmukainen kiinnitys ja moitteeton kunto
- Tarkasta suojalaitteet (esim. leikkuuterän suojuksen, juoksulautanen) kulumisen varalta. Uusi vaurioituneet osat. Älä käytä laitetta, jos suojuksen vaurioitunut tai juoksulautanen on kuluunut (tekstistä ja nuolikuviosta ei saa enää selvää)
- Älä tee muutoksia hallinta- ja turvalaitteisiin
- Kahvojen on oltava puhtaita, kuivia ja öljyttömiä – tämä on tärkeää moottorilaitteen turvallista käsittelyä varten

- Säädä kantovyö ja kahva(t) kokoasi vastavasti. Noudata ohjeita luvuissa "Kantohihnan kiinnittäminen" ja "Laitteen tasapainottaminen"

Moottorilaitetta saa käyttää vain käyttöturvallisessa tilassa – **Onnettomuusvaara!**

Hätätapauksen varalta kantovyötä käytettäessä: harjoittele laitteen nopeaa irrottamista. Älä heitä laitetta lattialle harjoittelun yhteydessä, jottei se vaurioidu.

2.5 Moottorin käynnistäminen

Vähintään 3 metrin päässä tankkauspaikasta – ei suljetussa tilassa.

Vain tasaisella alustalla. Varmista, että asentosi on tukeva ja turvallinen. Ota tukeva ote moottorikäyttöisestä laitteesta. – Leikkuuterä ei saa koskettaa esineitä eikä alustaa, sillä se voi pyöriä käynnistyksen yhteydessä.

Moottorilaitetta saa käyttää vain yksi henkilö. Pidä sivulliset vähintään 15 metrin etäisyydellä laitteesta. Tämä koskee myös laitteen käynnistämistä. Ympäristöön sinkoutuvien kappaleiden aiheuttama **Loukkaantumisvaara!**



Vältä leikkuuterän koskettamista – **Loukkaantumisvaara!**



Älä käynnistä moottoria huolimattomasti – käynnistä moottori aina käyttöohjeen mukaisesti. Leikkuuterä pyörii vielä hetken sen jälkeen, kun kaasuvipu on vapautettu – **Jälkikäynti-ilmiö!**

Tarkasta moottorin joutokäynti: Leikkuuterä ei saa liikkua joutokäynnillä, jolloin kaasuvipu on vapautettu.

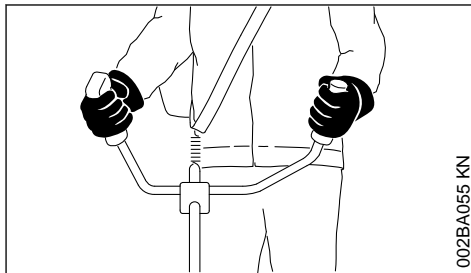
Pidä helposti syttyvät materiaalit (esim. puuhake, puunkuoret, kuiva heinä, polttoneste) etäällä kuumasta pakokaasuvirrasta ja äänenvaimentimen kuumasta pinnasta – **palovaara!**

2.6 Laitteeseen tarttuminen ja laitteen ohjaaminen

Pidä aina moottorilaitteen kahvoista kiinni molemmin käsin.

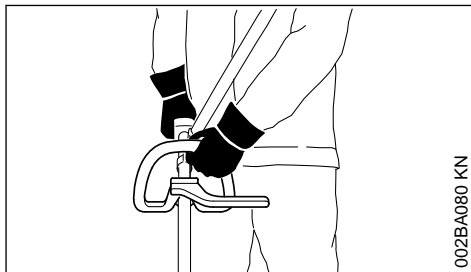
Varmista, että seisot aina tukevassa ja turvallisessa asennossa.

2.6.1 Kahden käden kahvalla varustetut mallit



Tartu oikealla kädellä takakahvaan ja vasemmalla kädellä etukahvan kädensijaan.

2.6.2 Rengaskahvalla varustetut mallit



Jos laite on varustettu rengaskahvalla ja sangallisa renkaakahvalla (askelrajoittimella), tartu vasemmalla kädellä rengaskahvaan ja oikealla kädellä takakahvaan. – Tämä koskee myös vasenkätisiä henkilöitä.

2.7 Työskentelyn aikana

Varmista, että seisot aina tukevassa ja turvallisessa asennossa.

Vaaran uhatessa tai hätätilanteessa sammuta moottori heti siirtämällä yhdistelmäkatkaisin/pysäytyskytkin asentoon **STOP** tai **0**.



Ympäristöön sinkoutuvat kappaleet voivat aiheuttaa tapaturmia laajalla alueella laitteen käyttöpaikan ympärillä. Sivullisia ei tämän vuoksi saa oleskella 15 metrin säteellä laitteesta. Säilytä tämä etäisyys myös esineisiin (ajoneuvoihin, ikkunoihin) – **Esinevahinkojen vaara!** Vaaratilanteet ovat mahdollisia myös siinä tapauksessa, että henkilö oleskelee yli 15 metrin etäisyydellä.

Varmista, että moottori toimii joutokäynnillä moitteettomasti, ja että leikkuuterä lakkaa pyörimästä kaasuvivun vapauttamisen jälkeen.

Tarkasta tyhjäkäynnin säätö säännöllisesti ja korjaa tarvittaessa. Jos leikkuuterä kuitenkin pyörii joutokäynnillä, anna erikoisliikkeen kunnostaa laite. STIHL suosittelee työn teettämistä STIHL-erikoisliikkeessä.

Ole varovainen liukkaalla, märällä, lumisella alustalla sekä rinteessä ja epätasaisessa maastossa – **Liukastumisvaara!**

Kiinnitä huomiota esteisiin: puunkannot, juuret – **Kompastumisvaara!**

Työskentele ainoastaan maanpinnalla seisten. Älä koskaan käytä laitetta epävakaalta alustalta kuten tikkailta tai nostolavalta.

Noudata tavallista suurempaa tarkkaavaisuutta ja varovaisuutta käyttäessäsi kuulosuojaimia. Vaarasta ilmoittavien äänien (huutoäänien, äänimerkkien jne.) kuuluvuus on tällöin heikentynyt.

Pidä tarpeeksi taukoja väsymyksen ja uupumuksen välttämiseksi – **Onnettomuusvaara!**

Työskentele rauhallisesti ja harkitusti – vain, kun valaistus ja näkyvyys ovat hyviä. Työskentele varoen, älä vaaranna muiden turvallisuutta.



Moottorilaitte tuottaa myrkyllisiä pakokaasuja heti, kun moottori käynnistyy. Nämä voivat olla hajuttomia ja näkymättömiä sekä sisältää palamattomia hiilivetyjä ja bentseeniä. Älä koskaan käytä moottorikäyttöistä laitetta suljeuissa tai huonosti tuuletetuissa tiloissa. Tämä koskee myös katalyyttisaattorilla varustettuja laitteita.

Jos työskentelet ojissa, notkoissa tai muuten ahtaissa olosuhteissa, varmista aina riittävä ilmansaanti – **myrkytys voi aiheuttaa hengenvaaran!**

Keskeytä työskentely heti, mikäli kärsit pahoinvoinnista, päänsärystä, näköhäiriöistä (esim. näkökentän supistuminen), kuulohäiriöistä, hui-mauksesta, tai keskittymiskyvyn heikentymisestä. Nämä oireet voivat johtua muun muassa liian korkeista pakokaasupitoisuuksista – **Onnettomuusvaara!**

Käytä moottorilaitetta alhaisella melu- ja pakokaasupäästöllä – älä käytä moottoria tarpeettomasti, kaasuta vain työskennellessäsi.

Älä tupakoi moottorilaitteen käytön aikana äläkä laitteen läheisyydessä – **palovaara!** Polttoainejärjestelmästä voi päästä ulos syttyviä bensiinihöyryjä.

Työn aikana syntyvä pöly, sumu ja savu voivat olla vaarallisia terveydelle. Jos pölyä ja savua syntyy paljon, käytä hengityssuojainta.

Jos moottorilaitte on altistettu määräysten vastaiselle kuormituksella (esim. ulkoinen isku tai laitteen kaatuminen), tarkasta laitteen turvallinen toiminta ehdottomasti ennen laitteen uudelleen käyttöä – katso myös "Ennen käynnistystä".

Tarkasta erityisesti polttonestejärjestelmän tiiviyys ja turvalaitteiden toiminta. Moottorilaitteita, jotka eivät enää ole käyttöturvallisia, ei missään tapauksessa saa käyttää. Ota epäselvissä tapauksissa yhteyttä erikoisliikkeeseen.

Älä työskentele käynnistyskaasuasennossa – moottorin kierroslukua ei voida säätää kaasuvivun tässä asennossa.



Älä milloinkaan käytä laitetta ja leikkuuterää ilman sopivaa suojusta. Ympäristöön sinkoutuvien kappaleiden aiheuttama **Tapaturmavaara!**



Tarkasta ympäristö: Kovat kappaleet – kivet, metalliosat jne. voivat sinkoutua ympäristöön – myös yli 15 metrin päähän – **Loukkaantumisaara!** Tällaiset kappaleet voivat myös vahingoittaa leikkuuterää sekä omaisuutta (esim. pysäköityjä ajoneuvoja, ikkunanaruuja) (omaisuusvahinkoja).

Ole erityisen varovainen, mikäli työskentelet vaikeasti hahmotettavassa tai kasvustoltaan tiheässä maastossa.

Jos leikkaat korkeassa risukossa tai pusikoiden ja pensaiden alla: Valitse leikkuuterän työkorkeudeksi vähintään 15 cm – älä aiheuta vaaraa eläimille.

Sammuta moottori, ennen kuin poistut laitteen luota.

Tarkasta leikkuuterä säännöllisesti, lyhyin väliajoin sekä aina, kun havaitset terissä selviä muutoksia:

- Sammuta moottori, pidä laitetta tiukasti paikallaan ja odota, kunnes leikkuuterä ehtii pysähtyä
- Tarkasta kunto ja kiinnitys, kiinnitä huomiota halkeamiin
- Seuraa terien terävyyttä
- Vaihda vaurioituneet tai tylsät leikkuuterät välittömästi, myös, jos niissä on vähäisiä hius-halkeamia

Puhdista leikkuuterän pidike säännöllisesti ruohosta ja risuista. Poista leikkuuterän tai suojuk-sen alueelle muodostuneet tukokset.

Pysäytä moottori leikkuuterän vaihdon ajaksi.

Loukkaantumisvaara!



Vaihte kuumenee käytön aikana. Älä koske vaihteeseen. – **Palovammojen vaara!**

Pyörivän leikkuuterän osuminen kiveen tai muuhun kovaan esineeseen voi aiheuttaa kipinöintiä, minkä seurauksena palonarat materiaalit saattavat syttyä tuleen. Myös kuivat kasvit ja risut voivat syttyä herkästi, erityisesti kuumissa ja kuivissa sääolosuhteissa. Älä käytä leikkuuteriä sytytmisherkkien materiaalien tai kuivien kasvien tai risujen läheisyydessä, mikäli näistä aiheutuu palovaara. Tiedustele vastuulliselta viranomaiselta, onko alueelle annettu metsäpalovaroitus.

2.8 Leikkuusiiman käyttö

Täydennä leikkuutyökalun suojusta käyttöohjeessa mainituilla lisäosilla.

Käytä suojusta vain ohjeiden mukaisesti asennuksessa terässä, jotta leikkuusiiman pituus ei ylitä sallittua enimmäispituutta.

Pysäytä moottori ehdottomasti, ennen kuin korjaat manuaalisesti säädettävään siimapäähän kuuluvan leikkuusiiman säätöä. – **Loukkaantumisvaara!**

Moottorin työnopeus pienenee käytön aikana, mikäli siimat ovat liian pitkiä. Kytkin luistaa tällöin jatkuvasti, mikä johtaa ylikuumentumiseen ja tärkeiden osien (esim. kytkimen kotelon muoviosien) vaurioitumiseen. – Tällöin myös esim. leikkuuterät saattavat pyöriä joutokäynnillä, mistä aiheutuu **loukkaantumisvaara!**

2.9 Metalliterien käyttö

STIHL suosittelee alkuperäisten STIHL-metalliterien käyttöä. Nämä terät on suunniteltu siten, että laite toimii mahdollisimman tehokkaasti ja täyttää käyttäjän asettamat vaatimukset.

Metalliterät pyörivät erittäin nopeasti. Tällöin muodostuu voimia, jotka vaikuttavat laitteeseen, itse terään ja leikattavaan materiaaliin.

Metalliterät on teroitettava säännöllisesti ohjeiden mukaisesti.

Epätasaisesti teroitettujen metalliterien johtavat epätasapaino, mikä altistaa laitteen erittäin suurelle kuormitukselle. – **Rikkoutumisen vaara!**

Tylsät tai epätasaisesti teroitettujen terien käyttö voi vahingoittaa metalliteriä kohdistuvaa kuormitusta. Hal-

keilleet ja murtuneet osat aiheuttavat **loukkaantumisvaaran!**

Tarkasta metalliterä aina sen jälkeen, kun terä on osunut kovaan kappaleeseen (esim. kiviin, kalliin, metalliosiin) (esim. mahdollisten aluilla olevien halkeamien ja muodonmuutosten osalta). Jäyste ja muut näkyvät materiaalikertymät on poistettava, sillä nämä voivat irrota teristä käytön aikana milloin tahansa ja sinkoutua ympäristöön. – **Tapatumisvaara!**

Älä enää käytä teriä, mikäli ne ovat halkeilleet tai muutoin vaurioituneet esimerkiksi hitsaamisen tai oikaisemisen seurauksena. – Muodonmuutoksia (epätasapaino).

Teristä saattaa irrota hiukkasia tai sirpaleita, jotka saattavat osua suurella nopeudella joko laitteen käyttäjään tai sivullisiin – **Vakavien vammojen vaara!**

Edellä mainittujen metalliterien käytön aikana esiintyvien vaarojen vähentämiseksi ei käytettävän metalliterän halkaisija missään tapauksessa saa olla liian suuri. Terä ei saa olla liian raskas. Terien tulee olla valmistettu riittävän laadukkaista materiaaleista ja olla sopivan muotoisia (muoto, paksuus).

Jos laitteessa käytetään muuta kuin STIHLin valmistamaa metalliterää, terä ei saa olla erimuotoinen, painavampi eikä paksumpi tai halkaisijaltaan suurempi kuin suurin STIHLin tähän moottorilaitteeseen hyväksymä metalliterä – **Loukkaantumisvaara!**

2.10 Tärinä

Laitteen pitempiaikainen käyttö voi aiheuttaa tärinää johtuvia käsien verenkiertohäiriöitä (valkosormisuus).

Yleistä kaikille sopivaa käyttöaika ei voi ilmoittaa, sillä käyttöaika riippuu monista tekijöistä.

Voit käyttää laitetta kauemmin, kun – suojaat kädet (lämpimillä käsineillä) – pidät välillä taukoja

Käyttöaika lyhenee:

- käyttäjän verenkierto-ongelmat (oireet: usein kylmiltä tuntuvat tai kutisevat sormet)
- alhainen ulkoilman lämpötila
- tiukka puristusote (tiukka ote estää verenkiertoa).

Mikäli laitteen säännöllisen ja pitkäaikaisen käytön yhteydessä ilmenee oireita (esim. sormien kutina), suosittelemme lääkärin tarkastusta.

2.11 Huolto- ja korjaustyöt

Huolla moottorilaitetta säännöllisesti. Tee ainoastaan tässä käyttöohjeessa kuvattuja huolto- ja korjaustyöitä. Muut työt on teetettävä alan ammattilaisella.

STIHL suosittelee, että kaikki huolto- ja korjaustyöt teetetään ainoastaan valtuutetulla STIHL-huollolla. STIHL-jälleenmyyjät saavat säännöllisesti koulutusta ja teknisiä tiedotteita.

Käytä ainoastaan korkealaatuisia varaosia. Huonopilaatuisten varusteiden käyttö voi aiheuttaa tapaturmia tai vahingoittaa laitetta. Lisätieto saat jälleenmyyjältä.

STIHL suosittelee alkuperäisten STIHL-varaosien käyttöä. Ne on suunniteltu kyseiseen laitteeseen ja käyttäjän tarpeisiin sopiviksi.

Sammuta moottori aina kun teet korjaus-, huolto- ja puhdistustyöitä – **tapaturman vaara!** – Poikkeus: kaasuttimen ja joutokäynnin säätö.

Moottoria saa pyörittää sytytystulpan liittimen tai sytytystulpan ollessa irrotettuna vain, kun yhdistelmäkatkaisin/pysäytin on asennossa **STOP** tai **0** – sylinterin ulkopuolisten kipinöiden aiheuttama **palovaara**.

Älä huolla tai säilytä moottorilaitetta avotulen lähellä – polttoaineen aiheuttama **palovaara!**

Tarkista säännöllisesti, että polttoainesäiliön korkki ei vuoda.

Käytä ainoastaan moitteettomassa kunnossa olevia STIHLIN suosittelemia sytytystulppia – ks. Tekniset tiedot.

Tarkista sytytysjohto (eristys ehjä, liittämäntä kunnossa).

Tarkista, että äänenvaimennin on kunnossa.

Älä käytä laitetta, kun äänenvaimennin on viallinen tai sitä ei ole – **tulipalon vaara** – **kuulovammojen vaara!**

Älä koske kuumaan äänenvaimentimeen – **palovammojen vaara!**

2.12 Suojalaitteiden merkinnät

Nuoli leikkuuterien suojuksessa kertoo leikkuuterien pyörimissuunnan.

Osa seuraavista symboleista on suojuksen ulkopuolella ja ne kertovat sallitun leikkuuterä-suojasyhdistelmän.



Käytä suojusta vain siimaleikkureissa – älä koskaan metallisten leikkuuterien kanssa.



Älä käytä suojusta kolmiterien ja rai-vausterien kanssa.

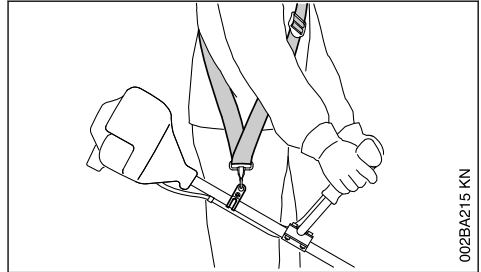


Älä käytä suojusta siimaleikkureiden kanssa.



Käytä suojusta ainoastaan ruohoterien kanssa.

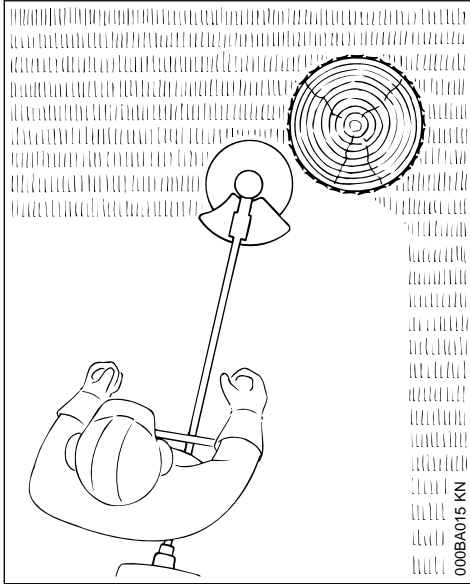
2.13 Kantohihna



- ▶ Käytä kantovaljaita
- ▶ Kiinnitä moottorilaitte moottorin käydessä kantovaljaisiin

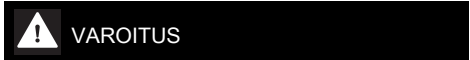
Ruohoterä on aina käytettävä kantovaljaiden (yhden olan yli kulkevan hihnan) kanssa!

2.14 Leikkuusiimalla varustettu siimaleikkuri



Pehmeään leikkaamiseen – sopii myös puita, aidanseipäitä jne. ympäröivien epätasaisten reunojen leikkaamiseen – säästää puunkuorta.

Siimaleikkurin toimituskokoonpanoon sisältyy ohjelehti. Lisää siimaleikkuriin siimaa vain ohjelehdien ohjeiden mukaisesti.

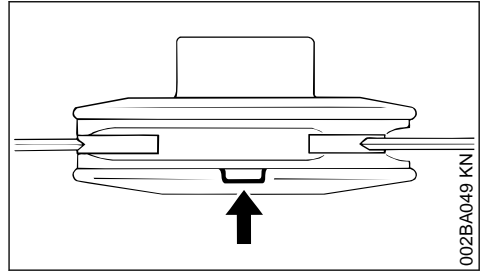


Älä käytä siiman sijasta metallilankaa tai vaijeria – **tapaturman vaara!**

2.15 Muoviterillä varustettu siimaleikkuri – STIHL PolyCut

Esteettömien (ei paaluja, aitoja, puita tai muita vastaavia) nurmikon reunojen leikkaamiseen.

Tarkkaile kulumismerkintöjä!

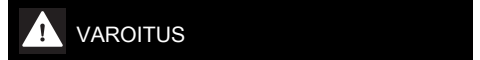


Jos PolyCut-siimaleikkurissa on jokin alaspään olevista merkinnöistä rikkoutunut (nuoli): lopeta siimaleikkurin käyttö ja vaihda se uuteen! **Sin-koavien osien aiheuttama tapaturman vaara**

Noudata ehdottomasti PolyCut-siimaleikkurin huolto-ohjeita!

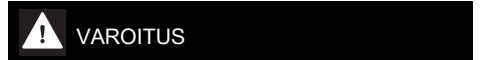
Muoviterien sijasta PolyCut-siimaleikkurissa voidaan käyttää myös siimaa.

Siimaleikkurin toimituskokoonpanoon sisältyvät ohjelehdet. Lisää siimaleikkuriin muoviteriä tai siimaa vain ohjelehtien ohjeiden mukaisesti.

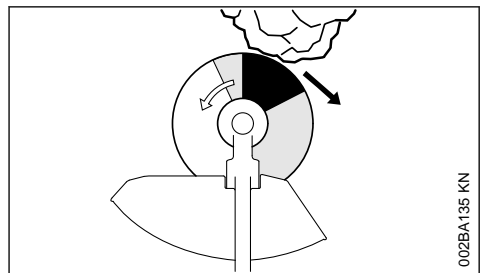


Älä käytä siiman sijasta metallilankaa tai vaijeria – **tapaturman vaara!**

2.16 Metalliterien sinkoutumisvaara

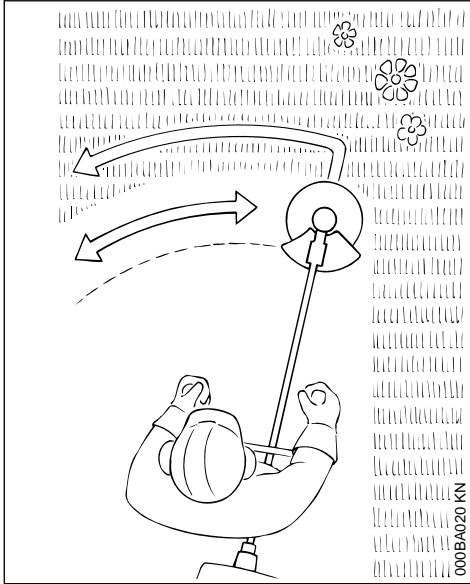


Metalliteriä käytettäessä on olemassa vaara, että metalliterät sinkoutuvat takaisin, kun laite osuu kiinteään esteeseen (puunrunkoon, oksaan, kantoon, kiveen tms.). Tällöin laite sinkoaa takaisin – laitteen pyörimis-suuntaa vastaan.



Sinkoutumisvaara on suurempi, jos laite osuu esteeseen mustalla alueella.

2.17 Ruohoterä



Vain ruoholle ja rikkaruohoille – käytä laitetta kuten ruohotrimmeriä.

VAROITUS

Epäasianmukainen käyttö voi vahingoittaa ruohoterää – ympärisinkoavien osien aiheuttama **loukkaantumisaara!**

Teroita ruohoterä ohjeiden mukaan, kun huomaat sen tylsyyneen.

3 Sallitut leikkuuterien, suojusten, kahvojen ja kantohihnojen yhdistelmät

Leikkuuterä

Suoja

Kahva

Kantohihna

3.1 Sallitut yhdistelmät

Valitse taulukosta käytettävään leikkuuterään sopiva yhdistelmä!

**VAROITUS**

Turvallisuussyistä vain samalla taulukon rivillä olevat leikkuuterät sekä suojusten, kahvojen ja kantohihnojen mallit saa yhdistää toisiinsa. Muut yhdistelmät eivät ole sallittuja – **Onnettomuusvaara!**

3.2 Leikkuuterät**3.2.1 Siimapäät**

- 1 STIHL SuperCut 20-2
- 2 STIHL AutoCut C 25-2
- 3 STIHL AutoCut 25-2 / AutoCut 27-2
- 4 STIHL AutoCut C 26-2
- 5 STIHL TrimCut 31-2
- 6 STIHL TrimCut 32-2
- 7 STIHL DuroCut 20-2
- 8 STIHL PolyCut 20-3
- 9 STIHL PolyCut 28-2

3.2.2 Metalliterät

- 10 Ruohoterä 230-2
(Ø 230 mm)
- 11 Ruohoterä 230-4
(Ø 230 mm)
- 12 Ruohoterä 230-8
(Ø 230 mm)

**VAROITUS**

Muista materiaaleista kuin metallista valmistetut ruohoteristä eivät ole sallittuja.

3.3 Suojukset

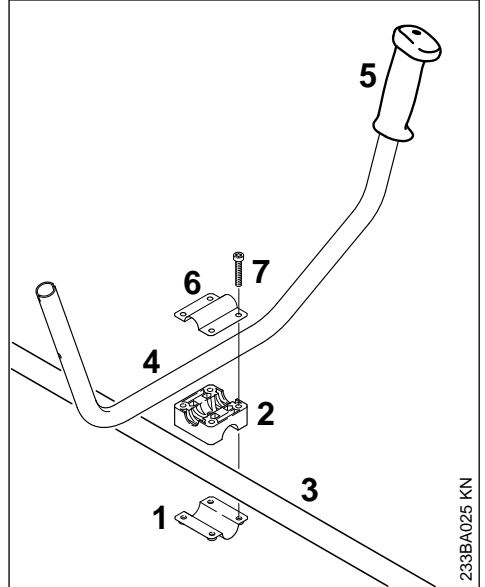
- 13 Siimapäiden suojus
- 14 Metalliterien suojus

3.4 Kahvat

- 15 Rengaskahva
- 16 Rengaskahva sekä
- 17 Sanka (askelrajoitin)
- 18 Kahden käden kahva

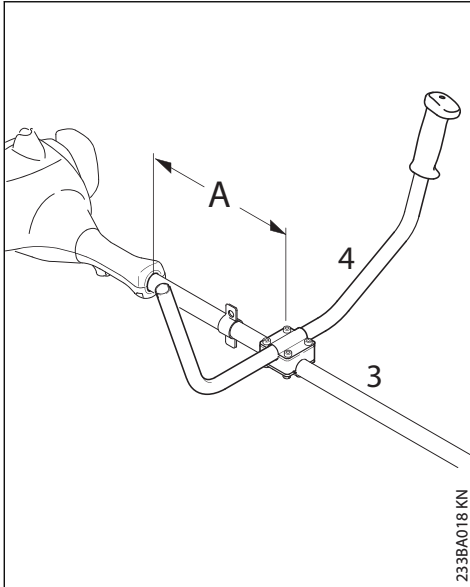
3.5 Kantohihnat

- 19 Yhden olan hihnaa voidaan käyttää
- 20 Käytettävä yhden olan hihnaa

21 Kantovaljaita voidaan käyttää**4 Kädensijojen yhdysputken asentaminen****4.1 Etukahvan asentaminen**

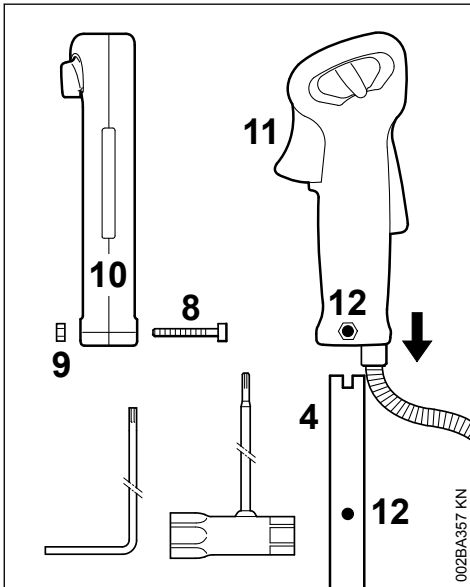
- ▶ Aseta kiristyspanta (1) ja kahvatuki (2) varteen (3)
- ▶ Aseta etukädensija (4) kahvatukeen – kumikahvan (5) täytyy olla vasemmalla puolella (moottorista etukädensijaan päin katsottuna)
- ▶ Aseta kiinnitysholkki (6) kahvatuen päälle
- ▶ Työnnä ruuvit (7) osien porausten läpi ja kierrä ruuvit vasteeseen saakka kiinnitysholkin (6) sisään

233BA025 KN



- Kiinnitä etukädensija (4) etäisyydelle (A) n. 15 cm (6 in) moottorikotelon eteen varteen (3)
- Kohdistista etukahva ja kiristä ruuvit

4.2 Takakahvan asentaminen



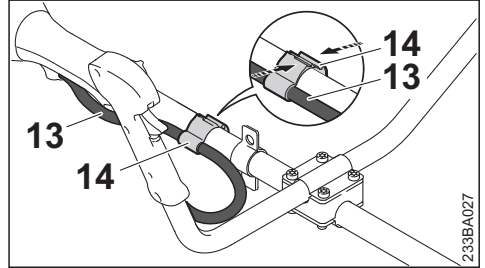
- Avaa ruuvi (8) ja yhdistelmäavaimella tai kulmaruuivaltalla – jätä mutteri (9) takakahvaan (10)

- Työnnä hallintakahvaa ja kaasuliipaisinta (11) kulmavaihteen suuntaan osoittaen etukädensijaan (4), kunnes reiät (12) ovat kohdakkain
- Kierrä ruuvi (8) paikalleen ja kiristä

4.3 Kaasuvaijerin kiinnitys

HUOMAUTUS

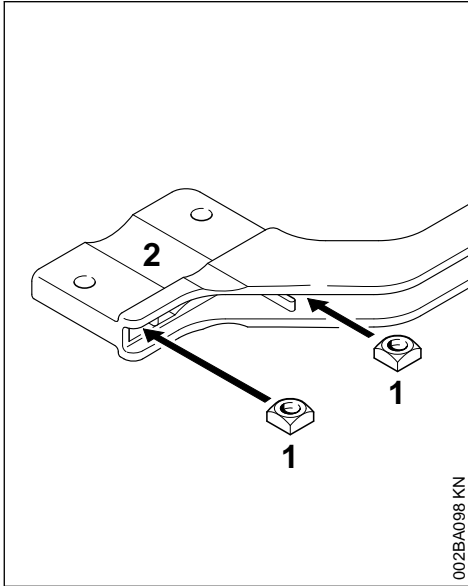
Älä taita kaasuvaijeria äläkä asenna vaijeria siten, että taivutussäde on liian pieni – kaasuvaijeri tulee liikkua kevyesti!



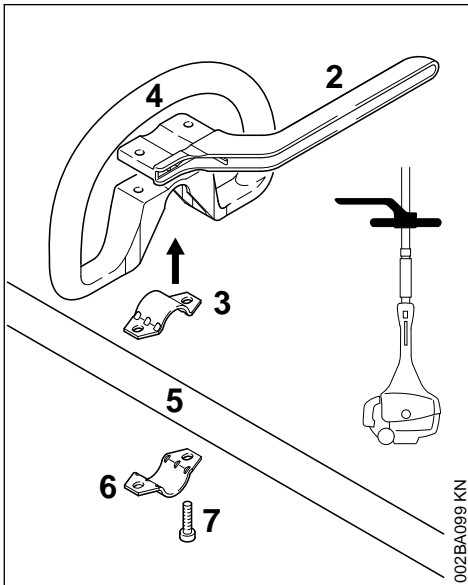
- Laita kaasuvaijerin pidike (14) ja kaasuvaijeri (13) varteen
- Paina kaasuvaijerin pidike (14) yhteen. Kaasuvaijerin pidike (14) napsahtaa kuuluvasti paikoilleen

5 Rengaskahvan asentaminen

5.1 Suojakaarella varustetun rengaskahvan asentaminen

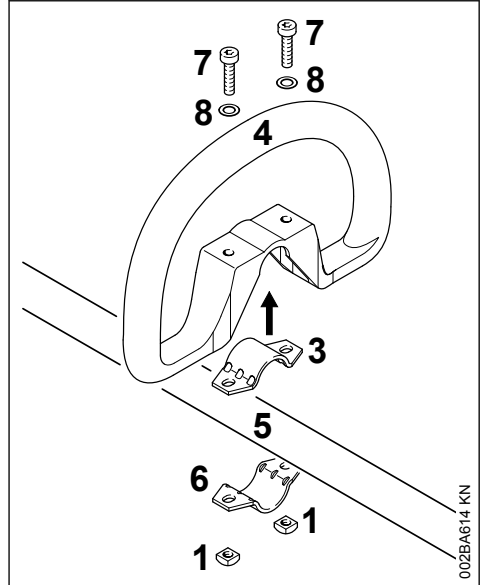


- ▶ Asenna neliökantamutterit (1) kahvaan (2). Reikien tulee olla kohdakkain



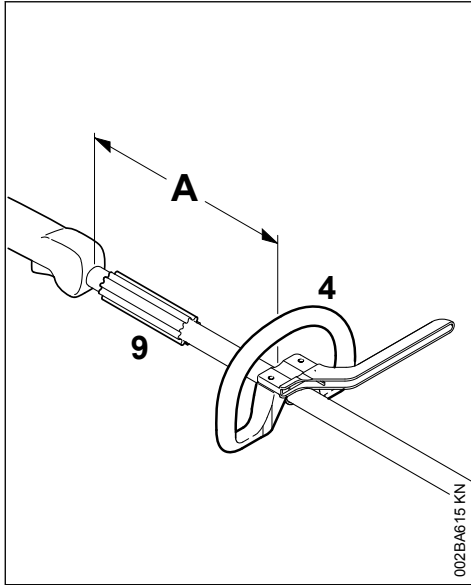
- ▶ Aseta panta (3) rengaskahvaan (4) ja kiinnitä se runkoputkeen (5)
- ▶ Aseta panta (6) paikalleen
- ▶ Asenna suojakaari (2). Tarkista oikea asento!
- ▶ Aseta reiät kohdakkain
- ▶ Työnnä ruuvit (7) reikiin. Kierrä ne kaareen pohjaan saakka
- ▶ Jatka kohdasta Rengaskahvan kiinnittäminen

5.2 Ilman sankaa olevan rengaskahvan asentaminen



- ▶ Aseta panta (3) rengaskahvaan (4) ja kiinnitä runkoputkeen (5)
- ▶ Aseta panta (6) paikalleen
- ▶ Aseta reiät kohdakkain
- ▶ Asenna aluslaatta (8) ruuviin (7). Asenna nämä reikään, kierrä edelleen neliökantamutteriin (1) vasteeseen saakka
- ▶ Jatka kohdasta Rengaskahvan kiinnittäminen

5.3 Rengaskahvan kiinnittäminen



Etäisyyttä (A) muuttamalla rengaskahvaa voi säätää käyttäjän ja käyttökohteen mukaan.

Suositus: väli (A) noin 20 cm (8 in.)

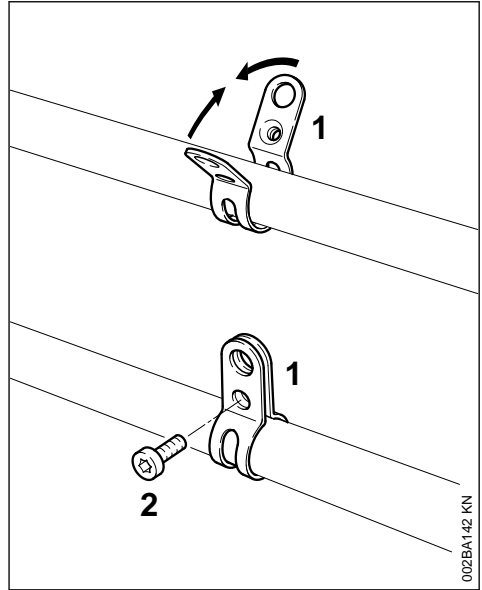
- Työnnä rengaskahva haluamaasi asentoon
- Rengaskahvan (4) kohdistaminen
- Kiristä ruuvit niin tiukkaan, että kahva ei pyöri runkoputkessa. Jos sankaa ei asenneta: Lukitse tarvittaessa mutterilla

Hylsy (9) on maakohtainen varuste. Sen tulee olla rengaskahvan ja hallintakahvan välissä.

6 Kantosilmukan asentaminen

6.1 Metallinen malli

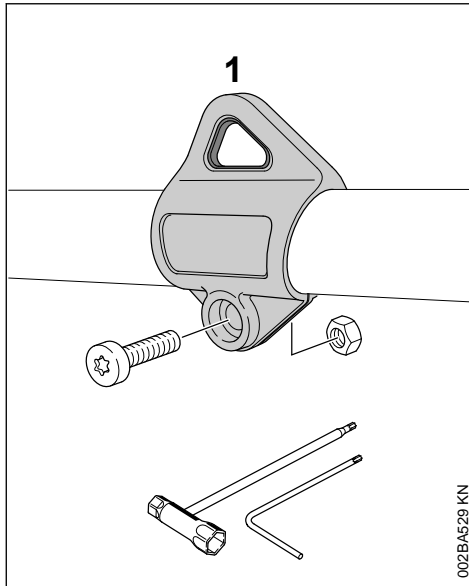
Kantosilmukka toimitetaan joko laitteen mukana tai erikoislisävarusteena.



Katso kantosilmukan paikka luvusta Tärkeät osat.

- Aseta kiinnike (1) **kierre vasemmalle** varteen (käyttäjän puolelle).
- Paina pannan kielekkeet yhteen ja pidä ne yhdessä.
- Ruuvaa ruuvi (2) M6 x 14 paikalleen.
- Suorista kantosilmukka.
- Kiristä ruuvi.

6.2 Muovimalli

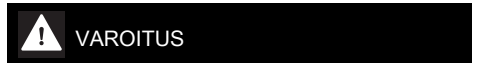
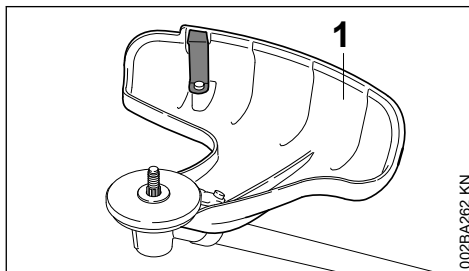


Kantosilmukan sijainti, ks. "Tärkeä rakenneosat".

- ▶ Aseta kantosilmukka (1) rungon päälle ja paina sen rungon ylitse
- ▶ Aseta mutteri M5 kantosilmukan kuusikantakannattimeen
- ▶ Kierrä ruuvi M5x14 kiinni
- ▶ Kohdista kantosilmukka
- ▶ Kiristä ruuvi

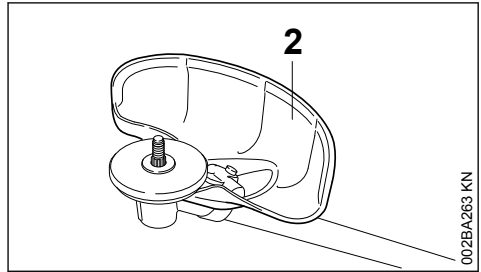
7 Suojuksen asentaminen

7.1 Käytä oikeaa suojusta.



VAROITUS

Suojus (1) on tarkoitettu vain siimaleikkureihin, siksi ennen siimaleikkurin asennusta on asennettava myös suojus (1).

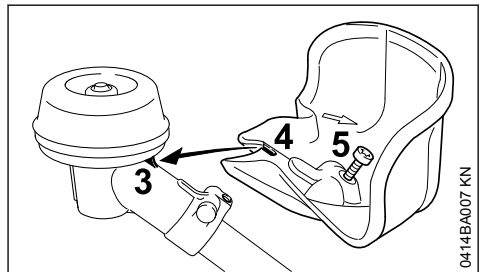


VAROITUS

Suojus (2) on tarkoitettu vain ruohoterille, siksi ennen ruohoterän asennusta on asennettava myös suojus (2).

7.2 Suojuksen asentaminen

Suojukset (1) ja (2) kiinnitetään kulmavaihteeseen samalla tavoin.

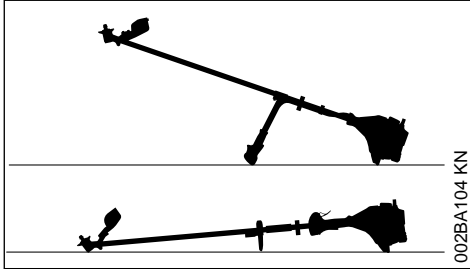


- ▶ Aseta suojus kulmavaihteeseen, ohjaa samalla nokka (3) kulmavaihteen suojuksen reikään (4).
- ▶ Kierrä ruuvi (5) paikalleen ja kiristä se

Joissain malleissa ruuvi M5x14 kuuluu irrallisena toimituskokoonpanoon.

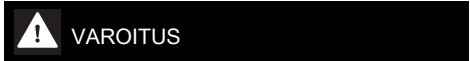
8 Leikkuuterän asentaminen

8.1 Aseta moottorilaite maahan:



- ▶ Sammuta moottori.
- ▶ Aseta moottorilaite terän kiinnityskohta ylöspäin

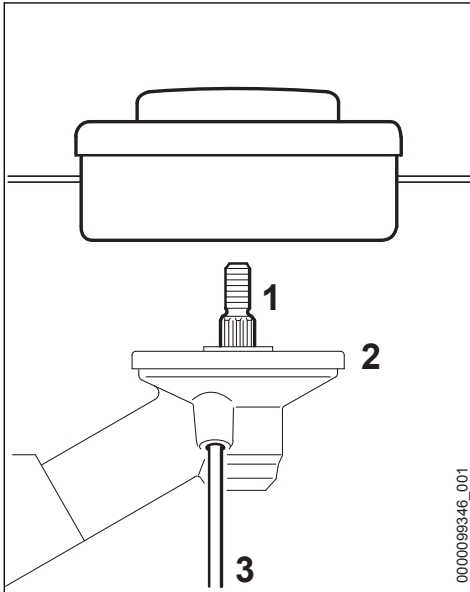
8.2 Leikkuuterän asentaminen



Käytä leikkulaitteessa sopivaa suojusta – ks. "Suojausten asennus".

8.3 Siimapään asentaminen - kierrelitännällä varustettu siimapää

Säilytä siimapään kuuluva liitelehti huolellisesti.



- ▶ Aseta painelautanen (2) paikalleen

- ▶ Kierrä siimapää akseliin (1) vastapäivään vasteeseen saakka
- ▶ Työnnä kulmaruuvitaltalla (3) vaihteiston reikään vasteeseen saakka – paina kevyesti
- ▶ Käännä terää, kunnes kulmaruuvitalta lukittuu ja akseli on lukittunut paikalleen
- ▶ Kiristä siimapää

HUOMAUTUS

Ota akselin lukitsemiseen käyttämäsi työkalu pois.

8.4 Siimapään irrottaminen

- ▶ Lukitse akseli kulmaruuvitaltalla
- ▶ Käännä siimapäätä myötäpäivään

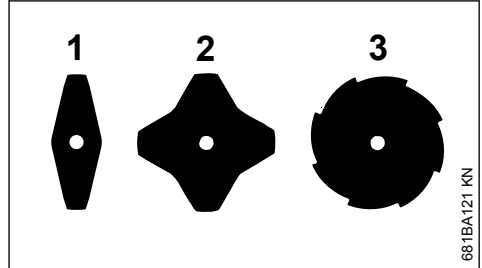
8.5 Metalliterän kiinnitys



Käytä suojakäsineitä – terävät leikkureunat voivat aiheuttaa loukkaantumisia.

Käytä vain metalliteriä!

Leikkuuterien asennussuunta

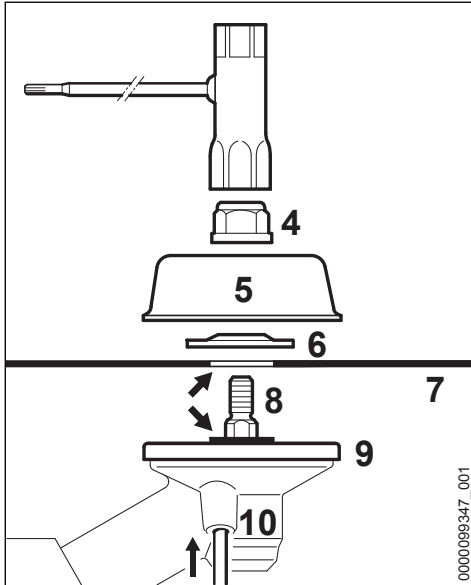


Ruohoterissä (1) ja (2) leikkusärmät voivat osoittaa mihin suuntaan tahansa. Käännä niitä säännöllisesti yksipuolisen kulumisen ehkäisemiseksi.

Ruohonleikkuuterän (3) leikkureunojen on osoitettava myötäpäivään.

! VAROITUS

Huomioi pyörimissuunnan nuoli suojuksen sisäpuolella.



- ▶ Aseta painelautanen (9) paikalleen
- ▶ Leikkuulaitteen (7) asettaminen painolautasen (9) päälle

! VAROITUS

Laipan (nuoli) tulee olla leikkuuterän reiässä.

Leikkuuterän kiinnitys

- ▶ Aseta painelevy (6) – kaari ylöspäin
- ▶ Aseta suojakuppi (5)
- ▶ Työnnä kulmaruuvitaltalla (10) vaihteiston reikään vasteeseen saakka – paina kevyesti
- ▶ Käännä akselia (8), mutteria (4) tai terää, kunnes kulmaruuvitaltalla lukittuu ja akseli on lukittunut paikalleen
- ▶ Asenna mutteri (4) akseliin kiertämällä mutteria yhdistelmäavaimella vastapäivään ja kiristä mutteri

! VAROITUS

Vaihda kulunut mutteri.

HUOMAUTUS

Ota akselin lukitsemiseen käyttämäsi työkalu pois.

8.6 Metalliterän irrotus

! VAROITUS

Käytä suojakäsineitä – terävät leikkuureunat voivat aiheuttaa loukkaantumisia.

- ▶ Lukitse akseli kulmaruuvitaltalla
- ▶ Löysää mutteria myötäpäivään
- ▶ Vedä leikkuutyökalu ja sen kiinnitysosat irti vaihteistosta – painolautasta (9) ei saa poistaa

9 Polttoaine

Moottorissa on käytettävä polttoaineena bensiniin ja moottoriöljyn sekoitusta.

! VAROITUS

Vältä suoraa ihokosketusta polttoaineen kanssa samoin kuin polttoainehöyryjen hengittämistä.

9.1 STIHL MotoMix

STIHL suosittelee STIHL MotoMix -polttoaineen käyttöä. Tämä valmis polttoainesekoitus ei sisällä bentseeniä eikä lyijyä. Polttoaineen oktaaniluku on korkea ja sitä käytettäessä sekoitussuhde on aina sopiva.

STIHL MotoMix -polttoaine sisältää STIHL-kaksi-tahtimootoreihin tarkoitettua moottoriöljyä HP Ultra. Näin tätä polttoainetta käytettäessä moottori kestää mahdollisimman pitkään.

MotoMix-polttoainetta ei ole saatavissa kaikilla markkinoilla.

9.2 Polttoaineen sekoittaminen

HUOMAUTUS

Moottoriin sopimattomat käyttöaineet tai ohjeista poikkeava sekoitussuhde voivat johtaa vakaviin moottorivaurioihin. Heikkolaatuinen bensiini tai moottoriöljy voivat vahingoittaa moottoria, tiiviste-renkaita, johtoja ja letkuja sekä polttoainesäiliötä.

9.2.1 Bensiini

Käytä vain **merkkipensiiniä**, jonka oktaaniluku on vähintään 90 RON – lyijytöntä tai lyijypitoista.

Manuaalisesti säädettävällä kaasuttimella varustetuissa moottoreissa voi esiintyä käyntihäiriöitä, jos bensiinin alkoholipitoisuus on yli 10 %.

Näissä moottoreissa ei tule tämän vuoksi käyttää tällaista polttoainetta.

M-Tronic-moottorit tuottavat täyden tehon, kun bensiinin alkoholipitoisuus on enintään 27 % (E27).

9.2.2 Moottoriöljy

Jos polttoainetta sekoitetaan itse, käytä vain yhtä STIHL-kaksitahtimoottoriöljyä tai muuta korkea-luokkaista luokan JASO FB, JASO FC, JASO FD, ISO-L-EGB, ISO-L-EGC tai ISO-L-EGD mukaista moottoriöljyä.

STIHL määrittelee käytettäväksi STIHL HP Ultra -kaksitahtimoottoriöljyä tai vastaavaa korkean suorituskyvyn moottoriöljyä päästöjen raja-arvojen varmistamiseksi moottorin käyttöajan ajan.

9.2.3 Sekoitussuhde

STIHL-kaksitahtimoottoriöljy: 1:50;
1:50 = 1 osa öljyä + 50 osaa bensiiniä

9.2.4 Esimerkkejä

Bensiinin määrä	STIHL-kaksitahtimoottoriöljy	
litraa	litraa	(ml)
1	0,02	(20)
5	0,10	(100)
10	0,20	(200)
15	0,30	(300)
20	0,40	(400)
25	0,50	(500)

- ▶ Kaada ensin polttoainehyväksytyyn säiliöön moottoriöljy, sitten bensiini ja sekoita huolellisesti

9.3 Polttoainesekoituksen säilyttäminen

Säilytä vain polttoainehyväksytyissä säiliöissä turvallisessa, kuivassa ja viileässä paikassa valolta ja auringonvalolta suojattuna.

Polttoaineseos vanhenee – tee polttoainesekoitus vain muutaman viikon tarpeeseen. Älä varastoi polttoainesekoitusta yli 30 päivää. Valon, auringon, matalien tai korkeiden lämpötilojen vaikutuksesta polttoaineseoksesta voi tulla käyttökelvotonta nopeammin.

STIHL MotoMix -sekoitusta voidaan kuitenkin säilyttää ongelmitta jopa 5 vuotta.

- ▶ Ravista polttoainesekoituksella täytettyä kanisteria ennen tankkaamista voimakkaasti



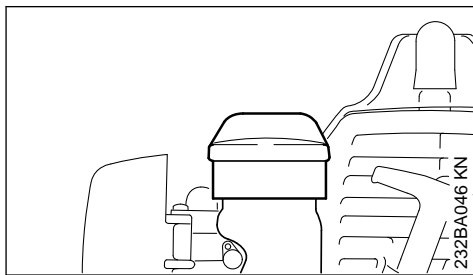
VAROITUS

Kanisteriin voi muodostua painetta – avaa kanisteri varovasti.

- ▶ Puhdista polttoainetankki ja kanisteri ajoittain huolellisesti

Hävitä jäännöspolttoaine ja puhdistusneste määräysten mukaisesti ja ympäristöystävällisesti!

10 Polttoaineen lisääminen



- ▶ Puhdista säiliön korkki ja ympäristö hyvin, jotta öljysäiliöön ei pääse likaa
- ▶ Aseta laite asentoon, jossa korkki on ylöspäin
- ▶ Avaa polttonestesäiliön korkki

Varo läikyttämästä. Älä täytä säiliötä ääriään myöten. STIHL suosittelee STIHL-täyttöjärjestelmän (lisävaruste) käyttöä.

**VAROITUS**

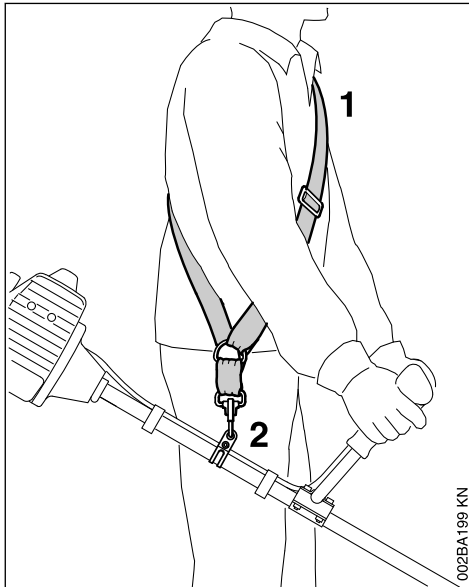
Kiristä tankkauksen jälkeen polttoainesäiliön korkki käsin niin tiukkaan kuin mahdollista.

11 Kantovaljaiden asentaminen

Kantovaljaiden tyyppi ja malli ovat maakohtaisia.

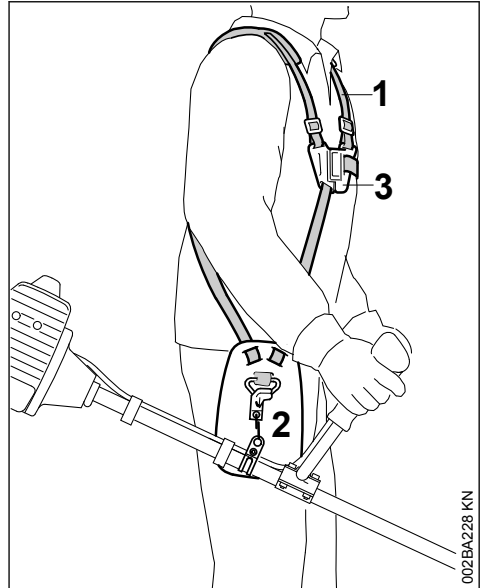
Kantohihnan käyttö – katso Sallitut leikkuuterien, suojusten, kahvojen ja kantohihnojen yhdistelmät.

11.1 Kantohihna



- ▶ Aseta kantohihna (1) olkapäälle.
- ▶ Säädä hihnan pituus siten, että karbiinihaka (2) on noin kämmenen leveyden verran oikean lonkan alapuolella.
- ▶ Laitteen tasapainotus

11.2 Kantovaljaat



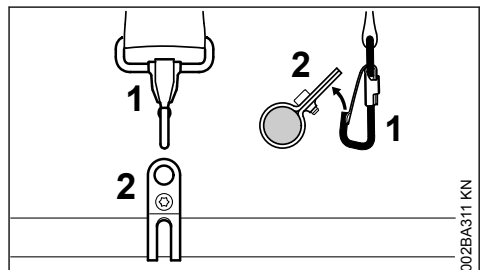
- ▶ Pue kantovaljaat (1). Sulje lukkolevy (3)
- ▶ Säädä hihnan pituus siten, että karbiinihaka (2) on noin kämmenen leveyden verran oikean lonkan alapuolella
- ▶ Tasapainota laite, ks. kohta Laitteen tasapainottaminen

12 Laitteen tasapainotus

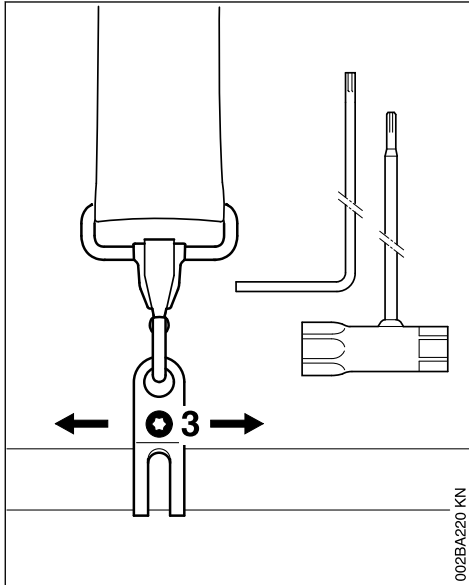
Kantohihnan ja karbiinihaan tyyppi ja malli ovat maakohtaisia.

Laitteissa, joissa on rengaskahva, kantosilmukka on asennettu hallintakahvaan – ks. Tärkeät osat. Rengaskahvalla varustettuja laitteita ei tarvitse tasapainottaa.

12.1 Laitteen kiinnittäminen kantohihnaan

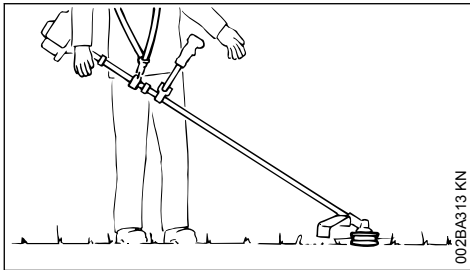


- Ripusta karabiinihaka (1) runkoputken kantosilmukkaan (2)



- Löysää ruuvia (3)

12.2 Heiluriasento



- Siimaleikkureiden ja ruohoterien on oltava kevyesti maan päällä.

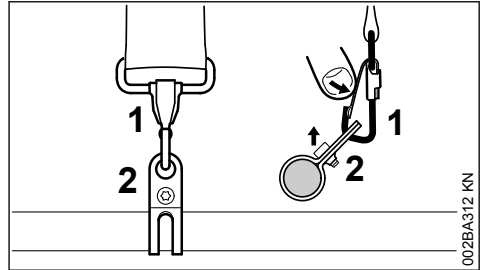
Heiluritila säädetään seuraavasti:

- Siirrä kantosilmukkaa – kiristä ruuvi kevyesti – anna laitteen heilua – tarkasta heiluritila.

Kun heiluritila on oikea:

- Kiristä kantosilmukan ruuvi

12.3 Laitteen irrottaminen kantohihnasta

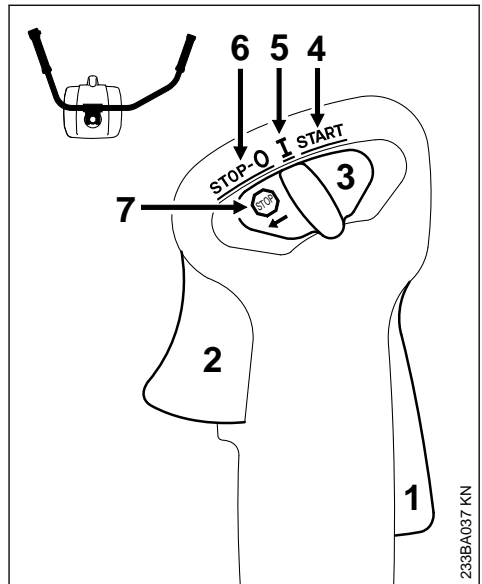


- Paina karabiinihaan (1) kielekettä ja vedä kantosilmukka (2) haasta.

13 Moottorin käynnistäminen ja sammuttaminen

13.1 Kädensijojen yhdysputkella varustetut mallit



13.1.1 Hallintalaitteet



- 1 Kaasuliipaisimen varmistin
- 2 Kaasuliipaisin
- 3 Yhdistelmäkatkaisin

13.1.2 Yhdistelmäkatkaisimen asennot

- 4 START – käynnistys – sytytyslaitteisto on toiminnassa, moottori voi käynnistyä

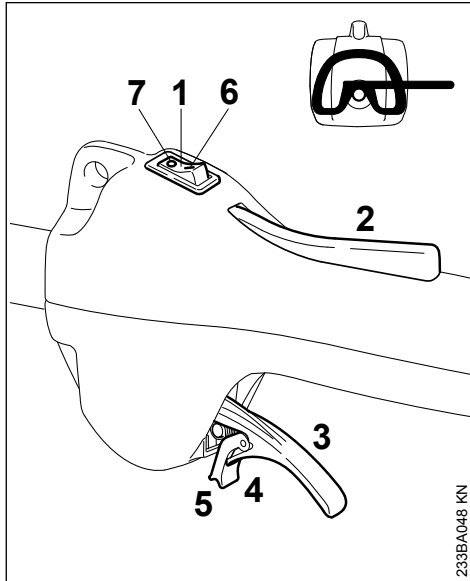
- 5 **I** – käyttö – moottori käy tai voi käynnistyä
- 6 **STOP-0** – moottori sammutettuna – virta pois päältä
- 13.1.3 Yhdistelmäkatkaisimen symboli
- 7  – stop-merkki ja nuoli – pysäytä moottori työntämällä yhdistelmäkatkaisinta nuolen suuntaan () asentoon **STOP-0** schieben

13.1.4 Käynnistäminen

- ▶ Paina peräjälkeen kaasuliipaisimen varmistinta ja kaasuliipaisinta
- ▶ ja pidä molemmat painettuina
- ▶ Siirrä yhdistelmäkatkaisin asentoon **START** ja pidä sekin painettuna
- ▶ Vapauta peräjälkeen kaasuliipaisin, yhdistelmäkatkaisin ja liipaisimen varmistin = **Käynnistyskaasuasento**
- ▶ Siirry kohtaan Kaikki mallit

13.2 Rengaskahvamalli

13.2.1 Hallintalaitteet

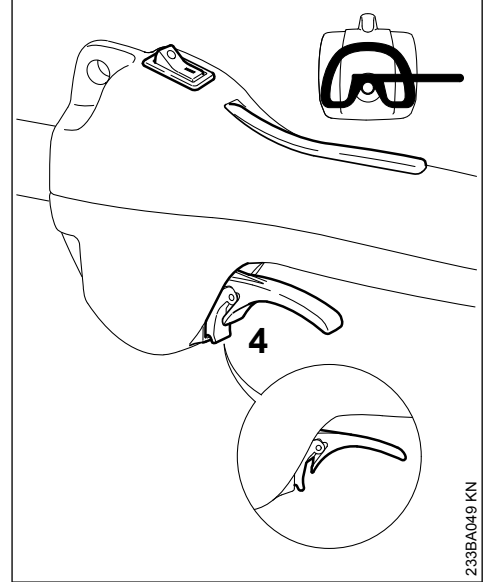


- 1 Pysäytin
- 2 Kaasuliipaisimen varmistin
- 3 Kaasuliipaisin
- 4 Kaasuliipaisimen joustokieli
- 5 Lukitsin

Pysäyttimen asennot

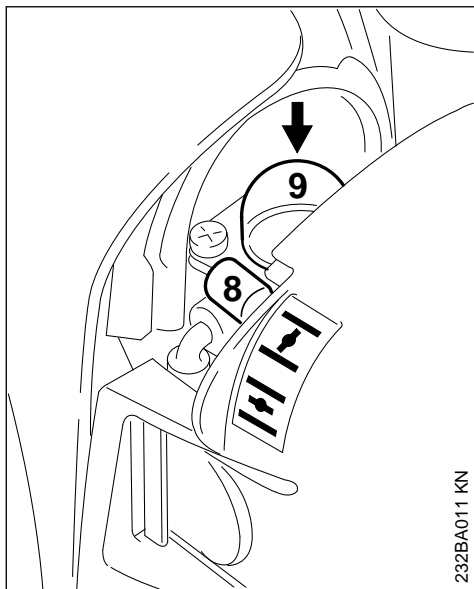
- 6 **I** – käyttö – moottori käy tai voi käynnistyä
- 7 **0** – pysäytys – moottori sammutettuna – virta pois päältä

13.2.2 Käynnistäminen





- ▶ Vie pysäytin asentoon **I** bringen
- ▶ Paina liipaisimen varmistinta ja pidä se painettuna
- ▶ Paina kaasuliipaisin pohjaan, kunnes lukitsin lukittuu kotelon kielekkeeseen (4)
- ▶ Vapauta peräjälkeen kaasuliipaisin, yhdistelmäkatkaisin ja liipaisimen varmistin = **Käynnistyskaasuasento**
- ▶ Siirry kohtaan Kaikki mallit

13.3 Kaikki mallit



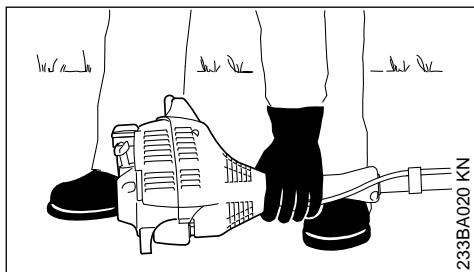
232BA011 KN

- ▶ Aseta rikastinlâpän vipu (8)

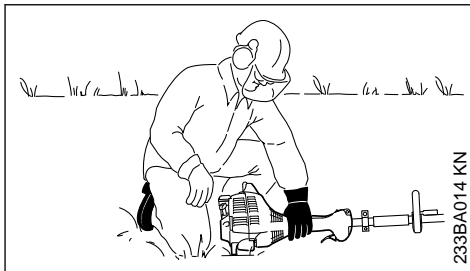
 moottorin ollessa kylmä
 moottorin ollessa lämmin ja myös siinä tapauksessa, että moottori käynnistyi, mutta on vielä kylmä

- ▶ Paina primer-pumpun paljetta (9) vähintään 5 kertaa. Paina paljetta myös silloin, kun palje on täynnä polttoainetta

13.3.1 Käynnistäminen



233BA020 KN



233BA014 KN

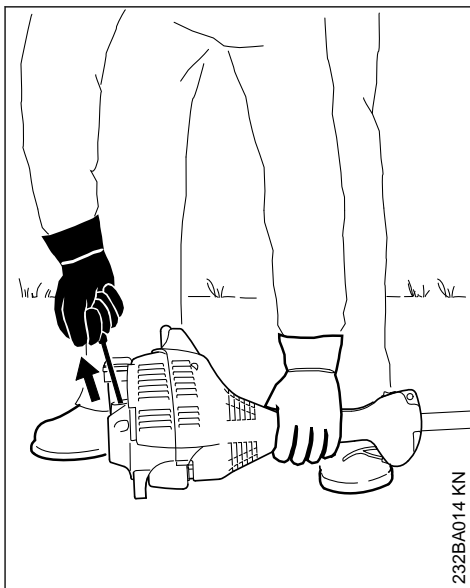
- ▶ Aseta laite tukevasti maahan: Moottorin tuki ja runkoputken suojus muodostavat alustan
- ▶ Poista terän kuljetussuoja, mikäli se kuuluu varustukseen

Leikkuuterä ei saa koskettaa maahan eikä mihinkään esineisiin! **Tapaturmavaara!**

- ▶ Ota tukeva asento: Ole seisten, kumartuneena tai polvillaan.
- ▶ Paina laite vasemmalla kädellä **tiukasti** maata vasten. Älä koske kaasuliipaisimeen, liipaisimen varmistimeen äläkä pysäyttimeen.

HUOMAUTUS

Älä aseta jalkaa äläkä polvea runkoputkelle!



232BA014 KN

- ▶ Tartu oikealla kädellä käynnistyskahvaan

13.3.2 Mallit ilman ErgoStartia

- ▶ Vedä käynnistyskahvasta hitaasti vasteeseen saakka. Vedä sitten nopeasti ja voimakkaasti

HUOMAUTUS

Älä vedä naruja loppuun saakka. **Rikkoutumisvaara!**

13.3.3 ErgoStartilla varustettu malli

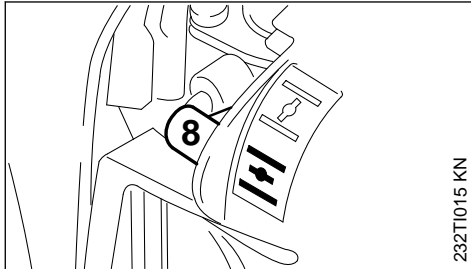
- ▶ Vedä käynnistysnarusta hitaasti, kunnes tunnet vastusta. Vedä sitten hitaasti ja tasaisesti

HUOMAUTUS

Älä vedä naruja loppuun saakka. **Rikkoutumisvaara!**

13.3.4 Molemmat mallit

- ▶ Palauta käynnistyskahva hitaasti. Silloin käynnistysnaru pääsee kelaantumaa kunnolla
- ▶ Jatka käynnistämistä

13.3.5 Kun moottori on luvannut ensimmäisen kerran

- ▶ Säädä viimeistään **viidennen** vivun (8) painamisen jälkeen rikastinläppä asentoon
- ▶ Jatka käynnistämistä

13.3.6 Moottorin käynnistyttyä

Malli, jossa **kahden käden kahva**

- ▶ Paina kaasuliipaisinta lyhyesti, moottori siirtyy joutokäynnille

Malli, jossa **rengaskahva**

- ▶ Paina kaasuliipaisinta niin, että kieleke irtoaa lukituksesta, moottori vaihtaa joutokäynnille

Laite on käyttövalmis.



VAROITUS

Kun kaasutin on säädetty oikein, leikkuuterä ei saa pyöriä moottorin joutokäynnillä!

13.4 Moottorin sammuttaminen

- ▶ Siirrä yhdistelmäkatkaisin nuolen suuntaan asentoon **STOP-0** tai vie pysäytin asentoon **STOP / 0** bringen

13.5 Jos moottori ei käynnisty**Rikastinläppän vipu**

Rikastinläppän vipua ei ole moottorin luvuttua ensimmäisen kerran asetettu oikeaan aikaan asentoon , jolloin moottori on saanut liikaa polttoainetta.

- ▶ Vie rikastinläppän vipu asentoon
- ▶ Siirrä yhdistelmäkatkaisin, kaasuliipaisimen varmistin ja kaasuliipaisin **käynnistyskaasuasentoon** bringen
- ▶ Käynnistä moottori vetämällä käynnistysnarusta. Saatat joutua vetämään narusta 10 - 20 kertaa

13.5.1 Jos moottori ei vielääkään käynnisty

- ▶ Vie yhdistelmäkatkaisin tai pysäytin asentoon **STOP / 0** bringen
- ▶ Irroita sytytystulppa, ks. kohta Sytytystulppa
- ▶ Kuivaa sytytystulppa
- ▶ Vedä käynnistimestä useita kertoja, jotta palotila tuulettuu
- ▶ Asenna sytytystulppa, ks. kohta Sytytystulppa
- ▶ Vie yhdistelmäkatkaisin ja pysäytin asentoon **I / I** bringen
- ▶ Vie rikastinläppän vipu asentoon – myös moottorin ollessa kylmä
- ▶ Käynnistä moottori uudelleen

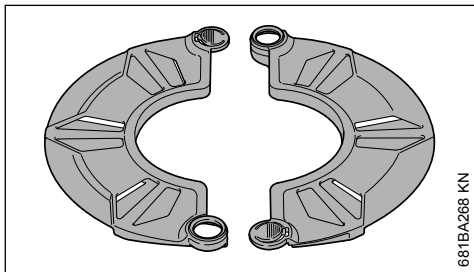
13.5.2 Polttoainesäiliö on käytetty tyhjäksi

- ▶ Paina primer-pumpun paljetta vähintään 5 kertaa tankkauksen jälkeen. Paina paljetta myös silloin, kun palje on täynnä polttoainetta
- ▶ Vie rikastinläppän vipu moottorin lämpötilaa vastaavaan asentoon
- ▶ Käynnistä moottori uudelleen

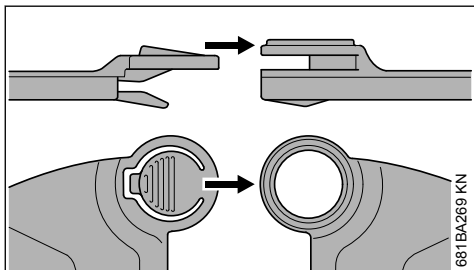
14 Laitteen kuljettaminen**14.1 Kuljetussuojuksen käyttö**

Kuljetussuojuksen malli riippuu moottorikäyttöisen laitteen mukana toimitetusta metalliterästä. Kuljetussuojuksia on saatavissa myös erikoisvarusteina.

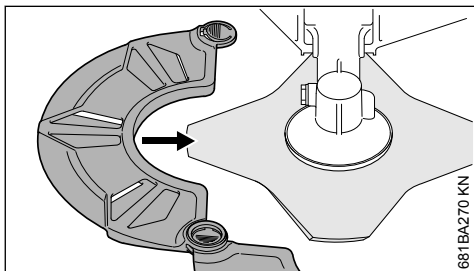
14.1.1 Ruuhoterät 230 mm



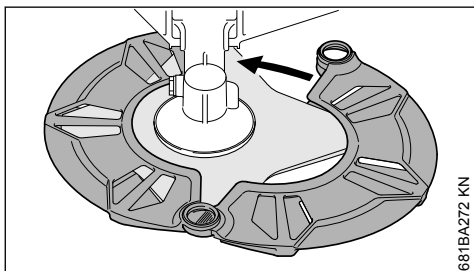
681BA268 KN



681BA269 KN



681BA270 KN



681BA272 KN

15 Yleisiä käyttöohjeita

15.1 Ensimmäisen käyttökerran aikana

Käytä uutta laitetta aina ensin polttoainesäiliön kolmanteen täyttökertaan asti vähällä kuormituksella suurilla käyntinopeuksilla, jotta totutuskäy-

tön aikana ei ilmene ylimääräistä kuormitusta. Totutusvaiheen aikana on liikkuvien osien limityttävä toisiinsa – moottorissa on suurempi kitkavastus. Moottori saavuttaa maksimitehonsa, kun sitä on käytetty 5–15 polttoaineen täyttökerran ajan.

15.2 Työnteon aikana

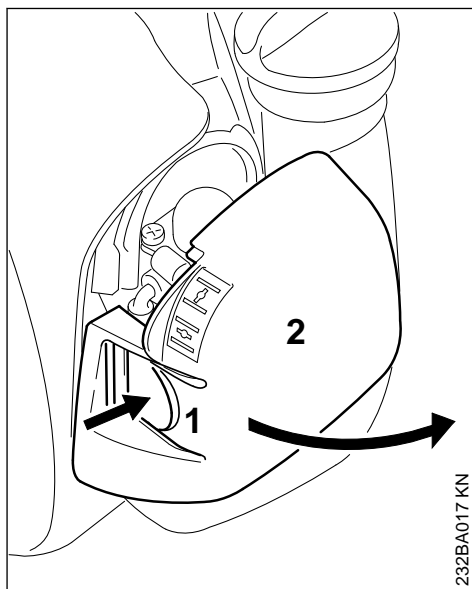
Anna moottorin käydä pidemmän täyskaasujakson jälkeen vielä hetki joutokäynnillä, kunnes jäähdytysilmavirta on kuljettanut suuremman lämmön pois, jotta moottorin (sytytysjärjestelmä, kaasutin) osiin ei kohdistu äärimmäistä lämpökuormitusta.

15.3 Työnteon jälkeen

Lyhytaikaiset seisokit: Anna moottorin jäähtyä. Säilytä laitetta polttoainesäiliö tyhjänä kuivassa paikassa seuraavaan käyttökertaan saakka kaukana syttymislähteistä. Pidemmät seisokit – ks. Laitteen säilytys.

16 Ilmansuodattimen puhdistaminen

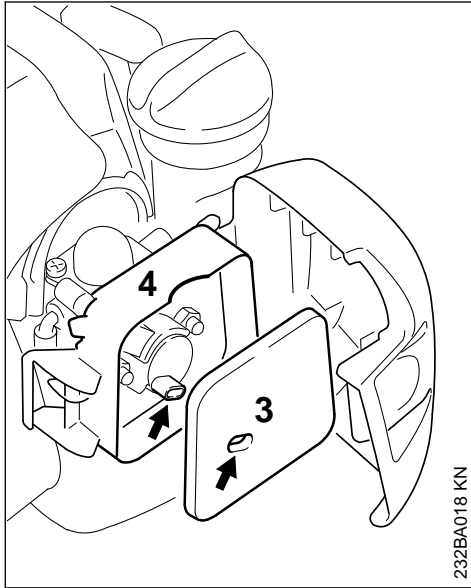
16.1 Jos moottorin teho on tuntuvasti heikentynyt:



232BA017 KN

- ▶ Siirrä rikastinlapan vipu asentoon **I**
- ▶ Paina kieleke (1) sisään ja kallista suodattimen kantta (2) siten, että se irtoaa

- Puhdista suodattimen ympärys karkeasta liasta



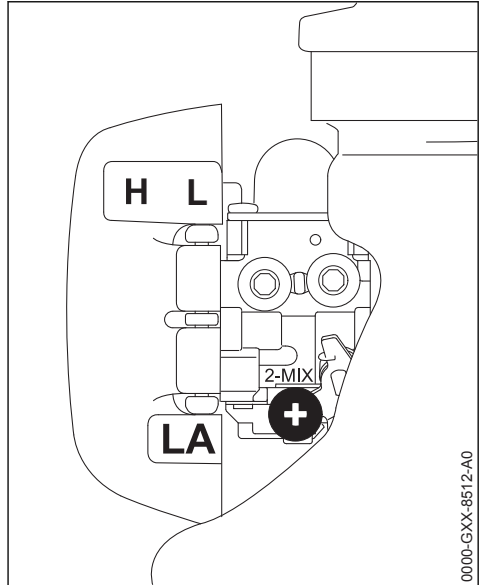
232BA018 KN

- Ota huopasuodatin (3) suodatinkotelosta (4) ja vaihda se – puistele tai puhalla puhtaaksi – älä huuhto
- Vaihda vaurioituneet osat uusiin
- Pane huopasuodatin (3) suodatinkoteloon (4)
- Sulje suodattimen kansi ja lukkiuta se

17 Kaasuttimen säätäminen

Kaasutin on säädetty tehtaalla siten, että moottoriin syötettävä polttonesteen ja ilman seos on optimaalinen kaikissa käyttötilanteissa.

17.1 Joutokäynnin säätö



0000-GXX-8512-A0

- Käynnistä moottori ja anna sen käydä lämpimäksi

17.1.1 Moottori pysähtyy joutokäynnillä

- Kierrä joutokäynnin rajoitinruuvia (LA) hitaasti myötäpäivään, kunnes moottori käy tasaisesti – leikkuuterä ei saa pyöriä mukana

17.1.2 Leikkuuterä pyörii joutokäynnillä moottorin mukana

- Kierrä joutokäynnin rajoitinruuvia (LA) hitaasti vastapäivään, kunnes leikkuuterä pysähtyy – kierrä leikkuuterää tämän jälkeen vielä n. 1/2 – 1 kierrosta samaan suuntaan



VAROITUS

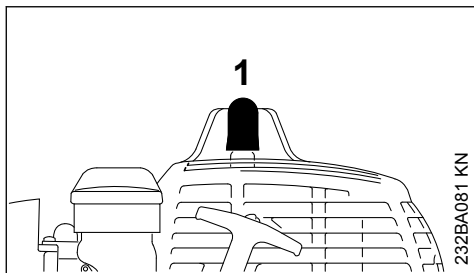
Anna erikoisliikkeen kunnostaa laite, jos leikkuuterä ei pysähdy säätämisen jälkeenkään.

18 Sytytystulppa

- Jos moottorin teho on heikentynyt, käynnistys vaikeutunut tai joutokäynnillä ilmenee häiriöitä, tarkista ensin sytytystulppa
- vaihda sytytystulppa n. 100 käyttötunnin jälkeen tai jos sen kärjet ovat voimakkaasti palaneet, jo aikaisemmin. Käytä ainoastaan STIHLin hyväksymiä, häiriösuojattuja sytytystulppia, ks. kohta "Tekniset tiedot"

18.1 Sytytystulpan irrottaminen

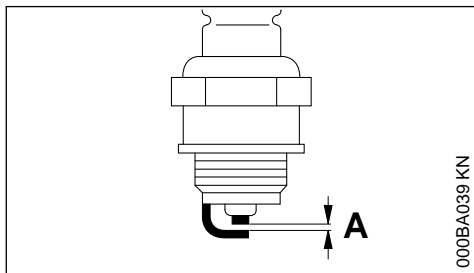
- Käännä pysäytin asentoon 0



232BA08T KN

- Irrota sytytystulpan pistoke (1).
- Kierrä sytytystulppa irti

18.2 Sytytystulpan tarkastus

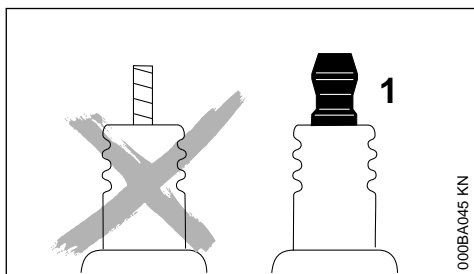


000BA039 KN

- Likaantuneen sytytystulpan puhdistus
- Tarkasta kärkiväli (A) ja säädä sitä tarvittaessa. Kärkivälin ohjearvo – ks. "Tekniset tiedot"
- Poista sytytystulpan likaantumiseen johtaneet syyt

Mahdollisia syitä ovat:

- polttoaineen joukossa liikaa moottoriöljyä
- likaantunut ilmansuodatin
- hankalat käyttöolosuhteet



000BA045 KN

VAROITUS

Puuttuva tai puutteellisesti kiristetty liitinmutteri (1) voi aiheuttaa kipinöintiä. Tämä voi aiheuttaa tulipalon tai räjähdysalttiissa ympäristössä. Seurauksena voi olla vakava loukkaantuminen tai esinevahinkoja.

- Käytä häiriöpoistajalla ja kiinteästi asennetulla liitinmutterilla varustettuja sytytystulppia

18.3 Sytytystulpan asentaminen

- Kierrä sytytystulppa paikalleen ja paina sytytystulpan pistoke tiukasti kiinni

19 Moottorin käynti

Jos moottori käyttäytyy ilmansuodattimen puhdistamisen ja kaasuttimen oikean säädön jälkeen epätyytyvästi, syy voi olla myös äänenvaimentimessa.

Anna jälleenmyyjän tarkastaa, onko äänenvaimentimessa likaa (karstaa)!

STIHL suosittelee, että kaikki huolto- ja korjaustyöt teetetään ainoastaan valtuutetulla STIHL-huollolla.

20 Laitteen säilytys

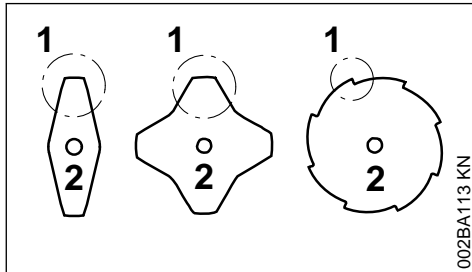
Jos laitetta ei käytetä n. 30 päivään

- Tyhjennä ja puhdista polttoainesäiliö hyvin tuuletetussa paikassa
- Hävitä polttoaine määräysten mukaisesti ja ympäristöystävällisesti
- Jos polttoaineen käsipumppu on käytettävissä: paina polttoaineen käsipumppua vähintään viisi kertaa
- Käynnistä moottori ja anna moottorin käydä tyhjäkäynnillä, kunnes moottori sammuu
- Irrota, puhdista ja testaa leikkuuterä. Käsittele metalliterät suojaöljyllä.
- Puhdista laite perusteellisesti, erityisesti sen sylinteri- ja ilmansuodatin!
- Säilytä laite kuivassa ja turvallisessa paikassa. Varmista, etteivät sivulliset (esim. lapset) pääse siihen käsiksi

21 Metalliterien teroittaminen

- Teroita vähän kuluneet leikkuulaitteet teroitusviilalla "erikoisvaruste" – jos kulumaa on paljon tai lovia on näkyvissä, käytä hiomalaitetta tai vie laite teroitettavaksi – STIHL suosittelee STIHLin edustajaa

- Teroita usein, poista vähän: yksinkertaiseen teroitukseen tarvitaan tavallisesti vain kaksi tai kolme viilauk kertaa



- Teroita terän sivut (1) tasaisesti – laikan (2) reunan muoto ei saa muuttua

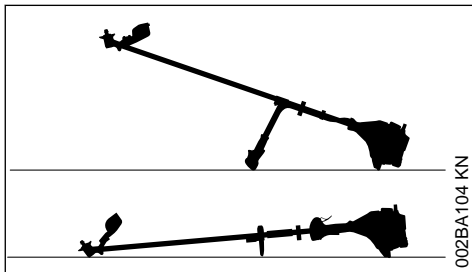
Lisää teroitushojeita löytyy leikkuulaitteen pakkauksen päältä. Säilytä pakkaus tämän vuoksi.

21.1 Tasapainotus

- käytä teroitinta n. 5 kertaa ja tarkasta sen jälkeen leikkuulaitteen STIHLin tasapainotuslaitteen avulla "erikoisväline". Tasapainota tai teetä työ huollossa – STIHL suosittelee STIHLin edustajaa

22 Siimapään huolto

22.1 Aseta moottorilaite maahan:



- Sammuta moottori.
- Aseta moottorilaite terän kiinnityskohta ylöspäin

22.2 Leikkuusiiman uusiminen

Ennen leikkuusiiman uusimista siimapää on ehdottomasti tarkastettava kulumien varalta.



Jos kulumista on huomattavasti, koko siimapää on uusittava.

Leikkuusiimaa kutsutaan seuraavassa lyhyesti "siimaksi".

Siimapään toimituksen sisältöön kuuluu kuvilla varustettu ohjeistus, jossa on esitetty siimojen uusiminen. Säilytä siimapäiden ohjeet sen vuoksi huolellisesti.

- Irrota siimapää tarvittaessa

22.3 Siiman säädön korjaus

STIHL SuperCut

Siimapää korjaa siiman säätöä automaattisesti, mikäli siiman pituus on vähintään **6 cm (2 1/2 in.)** – suojuksen terä lyhentää liian pitkät siimat sopivan pituisiksi.

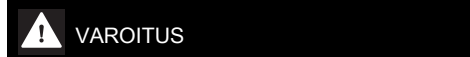
STIHL AutoCut

- Pidä laitetta ruohikon päällä maahan koskematta moottorin käydessä – siimapään on pyörittävä
- Kosketa siimapäällä kevyesti maata – siimapää säätää siiman pituutta sekä katkaisee siiman sopivan mittaiseksi suojuksen terän avulla

Siimapää korjaa siiman säätöä joka kerta, kun laite koskettaa maata. Tarkkaile sen vuoksi töiden aikana siimapään leikkuutehoa. Jos siimapää koskettaa liian usein maata, terä leikkaa siimasta käyttämättömiä osia.

Siimapää korjaa säätöä vain, jos kummankin siiman pään pituus on vielä vähintään **2,5 cm (1 in.)**.

STIHL TrimCut



Kun suoritat siiman jälkissäädön käsin, moottori on ehdottomasti sammutettava – muutoin **loukkaantumisvaara!**

- Nosta kelakotelo ylös – vastapäivään – n. 1/6 kierrosta – lukitusasentoon asti – ja anna sen palautua sen jälkeen
- Vedä siiman päät ulos

Toista toimenpide tarvittaessa, kunnes molemmat siimanpäät ovat saavuttaneet suojuksen terän.

Yksi kierros lukituksesta lukitukseen antaa n. **4 cm (1 1/2 in.)** Vapaa siima.

22.4 Siiman vaihtaminen

STIHL PolyCut

PolyCut-siimapäähän voidaan ripustaa leikkuuterän sijasta myös katkaistu siima.

STIHL DuroCut, STIHL PolyCut**VAROITUS**

Sammuta ehdottomasti moottori, ennen kuin asennat siimapäähän leikkuuvälineitä – muussa tapauksessa: **loukkaantumisvaara!**

- ▶ Varustele siimapää mukana toimitetun ohjeen mukaan katkaistulla siimalla

22.5 Terän vaihtaminen**22.5.1 STIHL PolyCut**

Tarkista ennen leikkuuterän vaihtamista, onko siimaleikkuri kulunut.

**VAROITUS**

Jos siinä on voimakkaita kulumisjälkiä, koko leikkuupää on vaihdettava.

Leikkuuteriä kutsutaan jäljempänä lyhyesti teriksi.

Siimaleikkurin mukana toimitetaan kuvallinen käyttöohje, josta näkyy kuinka terät vaihdetaan. Säilytä siimapään ohje siksi tallessa.

**VAROITUS**

Sammuta moottori ehdottomasti ennen kuin lisää siimaa siimaleikkuriin käsin – **tapaturman vaara!**

- ▶ Irrota siimapää
- ▶ Vaihda terä kuten kuvissa on näytetty
- ▶ Asenna leikkuupää takaisin paikalleen

23 Tarkastus ja huolto ammattikorjaajalla**23.1 Huoltotyöt**

STIHL suosittelee teettämään kaikki huolto- ja korjaustyöt STIHL-erikoisliikkeellä.

23.2 Polttoainesäiliön imupää

- ▶ Anna vaihtaa polttonestetankin imupää vuosittain

24 Huolto- ja hoito-ohjeita

Tiedot koskevat normaaleja käyttöolosuhteita. Vaikeissa olosuhteissa (paljon pölyä jne.) ja pidempien työpäivien yhteydessä lyhennä vastaavasti annettuja aikavälejä.

		ennen töiden aloittamista	töiden lopettamisen jälkeen tai päivittäin	jokaisen tankkauksen jälkeen	viikoittain	kuukausittain	vuosittain	häiriön yhteydessä	vaurion yhteydessä	tarvittaessa
Koko kone	silämääräinen tarkastus (kunto, tiiviyys)	X		X						
	puhdistus		X							
Takakahva	toiminnan tarkastus	X		X						
Ilmansuodatin	puhdistus							X		X
	vaihto								X	
Polttonesteen käsipumppu (jos saatavilla)	tarkastus	X								
	kunnostus erikoisliikkeessä ¹⁾								X	
Polttonestetankin imupää	tarkastus							X		
	vaihto erikoisliikkeessä ¹⁾						X		X	X
Polttonestetankki	puhdistus							X		X

Tiedot koskevat normaaleja käyttöolosuhteita. Vaikeissa olosuhteissa (paljon pölyä jne.) ja pidempien työpäivien yhteydessä lyhennä vastaavasti annettuja aikavälejä.		ennen töiden aloittamista	töiden lopettamisen jälkeen tai päivittäin	jokaisen tankkauserran jälkeen	viikoittain	kuukausittain	vuosittain	häirion yhteydessä	vaurion yhteydessä	tarvittaessa
Kaasutin	tarkastus joutokäynnillä, leikkuuterä ei saa pyöriä mukana	X		X						
	Joutokäynnin säätäminen									X
Sytytystulppa	kärkivälin säätö							X		
	vaihto 100 käyttötunnin välein									
Jäähdytysilman imuaukko	Silmämääräinen tarkastus		X							
	puhdistus									X
Kipinäsuoja ²⁾ äänenvaimentimessa	tarkastus erikoisliikkeessä ¹⁾		X					X		
	anna erikoisliikkeen puhdistettavaksi tai korvattavaksi ¹⁾								X	X
Käsiteltävissä olevat ruuvit ja mutterit (säätöruuveja lukuun ottamatta)	kiristys									X
Leikkuuterä	Silmämääräinen tarkastus	X		X						
	vaihto								X	
	kiinnityksen tarkastus	X		X						
Metalliterä	teroitus	X								X
Turvatarra	vaihto							X		

¹⁾STIHL suosittelee teettämään työn STIHL-erikoisliikkeellä

²⁾vain maakohtaisesti saatavilla

25 Kulutuksen minimointi ja vaurioiden välttäminen

Tässä käyttöohjeessa annettujen ohjeiden noudattaminen vähentää laitteen liiallista kulumista ja vaurioitumista.

Laitetta tulee käyttää, huoltaa ja säilyttää näissä käyttöohjeissa kuvatulla tavalla.

Käyttäjä vastaa itse kaikista turvallisuus-, käyttö- ja huolto-ohjeiden noudattamatta jättämisestä

aiheutuvista vaurioista. Tämä koskee erityisesti vaurioita, jotka johtuvat

- muiden kuin STIHLin hyväksymien muutosten teosta tuotteeseen
- leikkuulaitteiden tai lisätarvikkeiden käytöstä, joita ei ole hyväksytty tähän laitteeseen, jotka eivät laitteeseen sovi tai jotka ovat huonolaatuisia
- laitteen määräysten vastaisesta käytöstä

- laitteen käytöstä urheilu- tai kilpailutapahtumissa
- sekä seurannaisvaurioita, jotka ovat syntyneet viallisia komponentteja käsittävän moottorilaitteen käyttämisestä

25.1 Huoltotyöt

Kaikki kohdassa Huolto- ja hoito-ohjeet kuvatut työt on tehtävä säännöllisesti. Jos käyttäjä ei itse voi huoltaa laitetta, hänen on annettava laite alan ammattilaisen huollettavaksi.

STIHL suosittelee, että annat kaikki huolto- ja korjaustyöt ainoastaan STIHL-korjaamon suorittaviksi. STIHL-kauppiat saavat säännöllisesti koulutusta ja teknisiä tietoja.

Jos nämä työt jätetään tekemättä tai jos ne tehdään väärin, voi syntyä vaurioita, joista käyttäjä on itse vastuussa. Näitä ovat mm.:

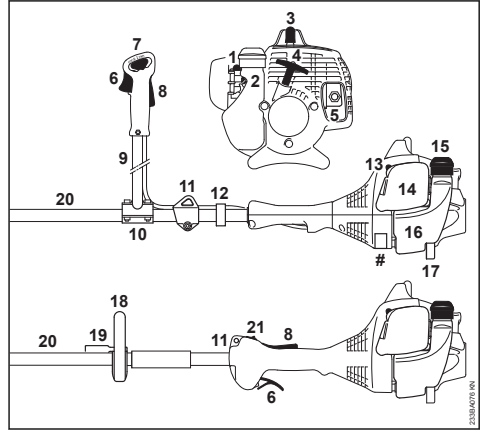
- laitteen vahingoittuminen huoltotöiden väärän ajoittamisen tai laiminlyöntien vuoksi (esim. ilman tai polttoaineensuodatin), väärä kaasuttimen säätö tai riittämätön jäähdytysilmakanavan puhdistaminen (imuaukko, sylinterin rivat)
- epäasianmukaisesta varastoinnista johtuvat korroosio- ja seurannaisvauriot
- laitteelle aiheutuneet vahingot, jotka johtuvat huonolaatuisten varaosien käytöstä

25.2 Kuluvat osat

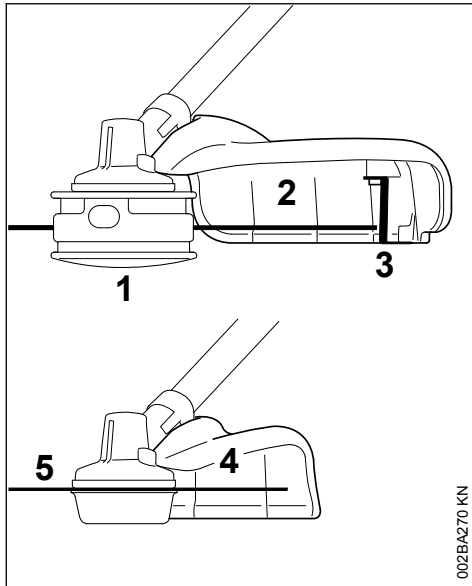
Tietyt laitteen osat kuluvat normaalissa ohjeiden mukaisessa käytössä, joten ne on vaihdettava käyttötavasta ja -tiheydestä riippuen oikeaan aikaan. Tällaisia osia ovat mm.:

- leikkuulaitteet (kaikenlaiset)
- leikkuuterien kiinnitysosat (aluslaatta, mutteri jne.)
- teräsuojat
- kytkin
- suodatin (ilman-, polttoaineen-)
- käynnistin
- sytytystulppa

26 Tärkeät osat



- 1 Polttoneesten käsipumppu
- 2 Joutokäynnin rajoitinruuvi (LA)
- 3 Sytytystulpan liitin
- 4 Käynnistyskahva
- 5 Äänenvaimennin (maakohtainen, kipinäsuojalla)
- 6 Kaasuvipu
- 7 Yhdistelmäkytkin
- 8 Kaasuvivun lukitsin
- 9 Kahden käden kahvaputki
- 10 Kahvatuki
- 11 Kantosilmukka
- 12 Kaasuvaijerin pidike
- 13 Rikastinlängän vipu
- 14 Ilmasuodattimen kansi
- 15 Säiliön korkki
- 16 Säiliö
- 17 Laitetuki
- 18 Rengaskahva
- 19 Sanka (askelrajoitin, maakohtainen varuste)
- 20 Varsi
- 21 Pysäytyskytkin
- # Koneen numero



- 1 siimaleikkuri
- 2 suojus vain siimaleikkureille
- 3 terä
- 4 suojus vain metallisille ruohoterille
- 5 ruohoterä

27 Tekniset tiedot

27.1 Moottori

Yksisylinterinen kaksitahtimoottori

Iskutilavuus:	27,2 cm ³
Sylinterin halkaisija:	34 mm
Männän iskunpituus:	30 mm
Teho standardin ISO 8893 mukaan:	0,75 kW (1,0 PS) nopeudella 8500 1/min
Joutokäyntinopeus:	2800 1/min
Huippunopeus (nimelliso- peus):	10 000 1/min
Käyttöakselin (leikkuuterän pidin) maks. pyörimisno- peus:	8400 1/min

27.2 Sytytysjärjestelmä

Elektronisesti ohjattu sytytyspuola

Sytytystulppa (sisältää häi- riönpoistajan):	NGK CMR6H, STIHL ZK C 10
Kärkiväli:	0,5 mm

27.3 Polttonestejärjestelmä

Asennosta riippumaton kalvokaasutin integroi-
dulla polttonestepumpulla

Polttonestetankin tila-
vuus: 330 cm³ (0,33 l)

27.4 Paino

tyhjä tankki, ilman leikkuuterää ja suojusta

FS 55:	4,9 kg
FS 55 R:	4,4 kg

27.5 Melu- ja värinäarvot

Melu- ja värinäarvot on mitattu sekä joutokäyn-
nillä että nimellisellä huippunopeudella. Näissä
toimintatiloissa mitattuja arvoja on painotettu
tasasuhteisesti.

Lisätiedoille työnantaja koskevan värinädirektiivin
2002/44/EY vaatimusten täyttämistä, katso

www.stihl.com/vib

27.5.1 Äänenpainetaso L_{peq} standardin ISO 22868 mukaan

siimapäällä

FS 55 kahden käden kahvalla:	95 dB(A)
FS 55 R:	95 dB(A)

metalliterällä

FS 55 kahden käden kahvalla:	94 dB(A)
FS 55 R sangalla:	94 dB(A)

27.5.2 Äänitehotaso L_w standardin ISO 22868 mukaan

siimapäällä

FS 55 kahden käden kahvalla:	108 dB(A)
FS 55 R:	108 dB(A)

metalliterällä

FS 55 kahden käden kahvalla:	107 dB(A)
FS 55 R sangalla:	107 dB(A)

27.5.3 Värinäarvo a_{nv,eq} standardin ISO 22867 mukaan

siimapäällä

	Kädensija vasemmalla	Käden- sija oikealla
FS 55 kahden käden kahvalla:	5,5 m/s ²	5,5 m/s ²
FS 55 R:	8,5 m/s ²	8,5 m/s ²

metalliterällä

	Kädensija vasemmalla	Käden- sija oikealla
FS 55 kahden käden kahvalla:	6,8 m/s ²	5,6 m/s ²
FS 55 R sangalla:	8,0 m/s ²	9,0 m/s ²

Äänenpainetasolle ja äänentehotasolle K
on-Arvo direktiivin 2006/42/EY = 2,0 dB (A)
mukaan; värinäarvolle K on-Arvoa direktiivin
2006/42/EY mukaan = 2,0 m/s².

27.6 REACH-asetus

REACH on kemikaalien rekisteröintiä, arviointia ja lupamenettelyä koskeva EY-asetus.

REACH-asetuksen 1907/2006/EY vaatimusten täyttämistä on tietoa osoitteessa

www.stihl.com/reach

27.7 Pakokaasupäästöarvo

EU-tyyppihyväksyntämenettelyssä mitattu CO₂-arvo ilmoitetaan osoitteessa

www.stihl.com/co2

tuotekohtaisissa teknisissä tiedoissa.

Saatu CO₂-arvo on mitattu tyyppillisestä moottorista normitettua testimenettelyä käyttäen laboratorio-olosuhteissa, eikä se ole selkeä tai ehdoton takuu tietyn moottorin tehosta.

Kun moottoria käytetään ja huolletaan tämän käyttöohjeen mukaan määräysten mukaisesti, pakokaasupäästöjä koskevat, voimassa olevat vaatimukset täyttyvät. Moottoriin tehdyt muutokset mitätöivät käyttöluvan.

28 Korjausohjeita

Laitteen käyttäjä saa suorittaa vain tässä käyttöohjeessa kuvattuja huolto- ja hoitotoimia. Suuret korjaukset on annettava alan ammattilaisen tehtäväksi.

STIHL suosittaa, että annat huolto- ja korjaustyöt vain STIHL-huollon tehtäväksi. STIHL-jälleenympäristöön koulutetaan säännöllisesti. Heillä on käytettävissään näitä laitteita koskevat tekniset tiedotteet.

Asenna korjausten yhteydessä ainoastaan STIHL-Lin tähän laitteeseen hyväksymiä tai muita samantasoisia varaosia. Käytä vain korkealaatuisia varaosia. Huonolaatuisten osien käyttö voi aiheuttaa tapaturmia tai vahingoittaa laitetta.

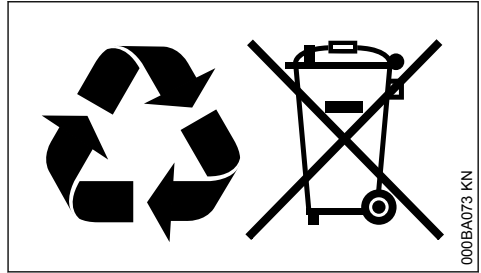
STIHL suosittaa alkuperäisten STIHL-varaosien käyttöä.

Tunnet STIHL-alkuperäisvaraosan STIHL-varaosanumerosta, tekstistä **STIHL** ja tarvittaessa STIHL-varaosamerkistä **SL** (pienikokoisissa osassa voi olla vain merkki).

29 Hävittäminen

Tietoja hävittämisestä saat paikallishallinnosta tai STIHL-erikoisliikkeestä.

Epäasianmukainen hävittäminen voi olla vahingollista terveydelle ja saastuttaa ympäristöä.



- ▶ Toimita STIHL-tuotteet, myös pakkaukset, asianmukaiseen keräyspisteeseen kierrätystä varten paikallisten säännösten mukaisesti.
- ▶ Älä hävitä talousjätteen mukana.

30 EU-vaatimustenmukaisuusvakuutus

ANDREAS STIHL AG & Co. KG

Badstr. 115

D-71336 Waiblingen

Saksa

vakuuttaa yksinomaista vastuullisena, että

Malli:	Raivaussaha
Merkki:	STIHL
Tyyppi:	FS 55

FS 55 C
FS 55 C-E
FS 55 R
FS 55 RC
FS 55 RC-E

Sarjatunniste:

4140

Iskutilavuus:

27,2 cm³

vastaa soveltuilta osin direktiivien 2011/65/EU, 2006/42/EY, 2014/30/EU ja 2000/14/EY säännöksiä ja että tuote on kehitetty ja valmistettu seuraavien standardien tuotteen valmistuspäivänä voimassa olevien versioiden mukaisesti:

EN ISO 11806-1, EN 55012, EN 61000-6-1

Mitattu ja taattu äänitehotaso on määritetty direktiivien 2000/14/EY liitteen V ja standardin ISO 10884 mukaisesti.

Mitattu äänitehotaso

108 dB(A)

Taattu äänitehotaso

110 dB(A)

Teknisten asiakirjojen säilyttäminen:

ANDREAS STIHL AG & Co. KG

Produktzulassung

Valmistusvuosi ja koneen numero on ilmoitettu laitteen päällä.

Waiblingen, 15.7.2021

ANDREAS STIHL AG & Co. KG

puolesta



Dr. Jürgen Hoffmann

Osastopäällikkö, tuotehyväksynnät, -sääntely



31 UKCA-vaatimustenmukaisuusvakuutus

ANDREAS STIHL AG & Co. KG

Badstr. 115

D-71336 Waiblingen

Saksa

vakuuttaa yksinomaisena vastuullisena, että

Malli:	Raivaussaha
Merkki:	STIHL
Tyyppi:	FS 55
	FS 55 C
	FS 55 C-E
	FS 55 R
	FS 55 RC
	FS 55 RC-E
Sarjatunniste:	4140
Iskutilavuus:	27,2 cm ³

vastaa soveltuvilta osin seuraavien direktiivien määräyksiä: Yhdistyneen kuningaskunnan säännökset The Restriction of the Use of Certain Hazardous Substances in Electrical and Electronic Equipment Regulations 2012, Supply of Machinery (Safety) Regulations 2008, Electromagnetic Compatibility Regulations 2016 sekä Noise Emission in the Environment by Equipment for use Outdoors 2001, ja tuote on kehitetty ja valmistettu seuraavien standardien tuotteen valmistuspäivänä voimassa olevien versioiden mukaisesti:

EN ISO 11806-1, EN 55012, EN 61000-6-1

Mitattu ja taattu äänitehotaso on määritetty Yhdistyneen kuningaskunnan säännöksen Noise Emission in the Environment by Equipment for use Outdoors Regulations 2001, Schedule 8 mukaisesti ja käyttämällä standardia ISO 10884.

Mitattu äänitehotaso

108 dB(A)

Taattu äänitehotaso

110 dB(A)

Teknisten asiakirjojen säilyttäminen:

ANDREAS STIHL AG & Co. KG

Valmistusvuosi ja koneen numero on ilmoitettu laitteen päällä.

Waiblingen, 15.7.2021

ANDREAS STIHL AG & Co. KG

puolesta



Dr. Jürgen Hoffmann

Osastopäällikkö, tuotehyväksynnät, -sääntely



Indholdsfortegnelse

1	Om denne brugsvejledning.....	65
2	Sikkerhedshenvisninger og arbejdsteknik.....	65
3	Tilladte kombinationer af skæreværktøj, beskyttelse, greb, bæresele.....	73
4	Montering af tohåndsgreb.....	74
5	Montering af specialhåndgreb.....	76
6	Montering af bæreseken.....	77
7	Montering af beskyttelsesanordninger.....	78
8	Montering af skæreværktøj.....	79
9	Brændstof.....	80
10	Påfyldning af brændstof.....	81
11	Anlægning af bæresele.....	81
12	Afbalancering af maskinen.....	82
13	Start og standsning af motoren.....	83
14	Transport af redskabet.....	86
15	Driftshenvisninger.....	87
16	Rengøring af luftfilter.....	87
17	Indstilling af karburator.....	88
18	Tændrør.....	88
19	Motorens løb.....	89
20	Opbevaring af redskabet.....	89
21	Slibning af metalskæreværktøjer.....	89
22	Efterse græshovedet.....	90

23	Kontrol og vedligeholdelse hos specialhandler.....	91
24	Henvisninger til vedligeholdelse og pasning.....	91
25	Minimering af slitage og undgåelse af skader.....	92
26	Vigtige komponenter.....	93
27	Tekniske data.....	94
28	Reparationsvejledning.....	95
29	Bortskaffelse.....	95
30	EU-overensstemmelseserklæring.....	95
31	UKCA-overensstemmelseserklæring.....	96

1 Om denne brugsvejledning

1.1 Billedsymboler

Billedsymboler, der er anbragt på redskabet, er forklaret i denne betjeningsvejledning.

Afhængigt af redskab og udstyr kan følgende billedsymboler være anbragt på redskabet.



Brændstoftank; brændstofblandning af benzin og motorolie



Betjen dekompressionsventilen



Brændstofhåndpumpe



Betjen brændstofhåndpumpen



Fedttube



Ind sugningsluftføring: Sommerdrift



Ind sugningsluftføring: Vinterdrift



Håndtagsvarme

1.2 Markering af tekstafsnit



ADVARSEL

Advarsel om risiko for personulykker og tilskadekomst, samt alvorlige tingsskader.

BEMÆRK

Advarsel om risiko for beskadigelse af maskinen eller enkelte komponenter.

1.3 Teknisk videreudvikling

STIHL arbejder løbende med videreudvikling af alle maskiner og redskaber; vi må derfor forbeholde os ret til ændringer i leveringsomfangets form, teknik og udstyr.

Der kan således ikke afledes krav ud fra angivelser og illustrationer i denne betjeningsvejledning.

2 Sikkerhedshenvisninger og arbejdsteknik



Der kræves særlige sikkerhedsforanstaltninger ved arbejde med dette motorredskab, da skæreværktøjet arbejder med meget højt omdrejningstal.



Læs hele brugsanvisningen grundigt igennem, før redskabet tages i brug første gang, og opbevar den sikkert til senere brug. Det kan være livsfarligt ikke at overholde brugsanvisningen.

Nationale sikkerhedsforskrifter, f.eks. fra brancheorganisationer, sociale myndigheder, Arbejdstilsynet og andre skal overholdes.

Første gang der arbejdes med motorredskabet: Få sælgeren eller en anden fagkyndig til at vise dig, hvordan du håndterer det sikkert – eller deltag i et fagligt kursus.

Mindreårige må ikke arbejde med motorredskabet – bortset fra unge over 16 år, som bliver uddannet under opsyn.

Børn, dyr og tilskuere skal holdes på afstand.

Når motorredskabet ikke er i brug, skal det anbringes, så ingen kan komme til skade. Motorredskabet skal sikres, så uvedkommende ikke har adgang til det.

Brugeren er ansvarlig for ulykker eller farer, som andre personer eller deres ejendom måtte blive udsat for.

Motorredskabet må kun udleveres eller udlånes til personer, som er fortrolige med denne model

og dens betjening – brugsanvisningen skal altid følges med.

Brugen af støjemitterende motorredskaber kan være begrænset tidsmæssigt af nationale eller lokale forskrifter.

Enhver, der arbejder med motorredskabet, skal være udhvilet, rask og i god tilstand.

Enhver, som af helbredsmæssige grunde ikke må anstrenge sig, skal spørge sin læge, om vedkommende kan eller må arbejde med et motorredskab.

Kun til brugere af pacemakere: Tændingssystemet på dette redskab genererer et meget svagt elektromagnetisk felt. En påvirkning af enkelte typer af hjertepacemakere kan ikke udelukkes fuldstændigt. For at undgå sundhedsmæssige risici anbefaler STIHL at spørge den pågældende læge og producenten af hjertepacemakere til råds.

Motorredskabet må ikke betjenes efter indtagelse af alkohol, stoffer eller medicin, som påvirker reaktionsevnen.

Motorredskabet må – afhængigt af de tilhørende skæreværktøjer – kun anvendes til græsslåning, beskæring af krat, buske, buskads, små træer eller lignende.

Motorredskabet må ikke bruges til andre formål – **fare for ulykker!**

Monter kun de skæreværktøjer eller det tilbehør, som STIHL har godkendt til dette motorredskab, eller teknisk tilsvarende dele. Kontakt forhandleren, hvis du har spørgsmål vedrørende dette. Brug kun værktøj og tilbehør af høj kvalitet. Ellers kan der være risiko for ulykker eller skader på motorredskabet.

STIHL anbefaler at anvende originalt STIHL-værktøj og -tilbehør. Disse har egenskaber, der er optimalt tilpasset produktet og brugerens krav.

Foretag ikke ændringer på redskabet – det kan forringe sikkerheden. STIHL fraskriver sig ethvert ansvar for person- og materielle skader, der opstår som følge af brug af ikke-godkendte monterede dele.

Der må ikke anvendes højtryksrensere til rengøring af redskabet. Den hårde vandstråle kan beskadige redskabets dele.

Redskabets beskyttelse kan ikke beskytte brugeren mod alle genstande (sten, glas, ståltråd osv.), som slynges væk af skæreværktøjet.

Disse genstande kan prelle af på andre ting og derefter ramme brugeren.

2.1 Arbejdstøj og udstyr

Bær forskriftsmæssig beklædning og udstyr.



Beklædningen skal være formålstjenlig og må ikke hindre bevægelse. Bær tætsiddende tøj - overtræksdragt, ikke kittel



Bær ikke tøj, som kan hænge fast i træ, krat eller i redskabets bevægelige dele. Der må ikke bæres tørklæde, slips eller smykker. Langt hår skal sættes op, så det befinder sig over skulderhøjde.



Brug sikkerhedsstøvler med fast, skridsikker sål og stålforstærkning.

Eventuel brug af sikkerhedssko med fast, skridsikker sål er kun tilladt ved anvendelse af græshoveder.



ADVARSEL



For at reducere faren for øjenskader skal der bæres tætsiddende sikkerhedsbriller iht. standarden EN 166. Sørg for, at sikkerhedsbrillerne sidder korrekt.

Bær ansigtsbeskyttelse, og sørg for, at den sidder rigtigt. Ansigtssværm er ikke tilstrækkelig for øjenbeskyttelse.

Bær "personligt" hørevern – f.eks. kapselhørevern.

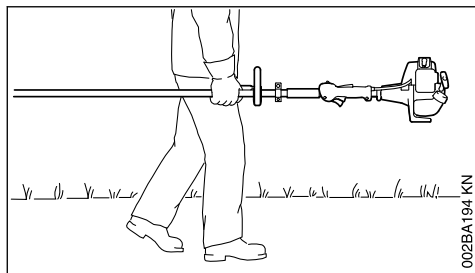
Bær beskyttelseshjelm ved udtynningsarbejde, i højt krat, og hvis der er fare for nedfaldende genstande.



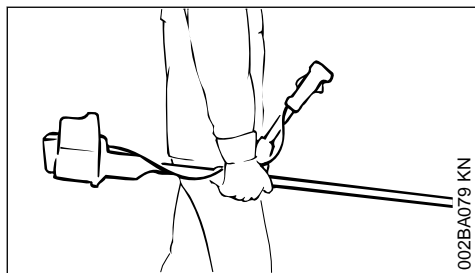
Bær robuste arbejdshandsker i modstandsdygtigt materiale (f.eks. læder).

STIHL tilbyder et omfattende sortiment inden for personligt beskyttelsesudstyr.

2.2 Transport af motorredskabet



002BA194 KN



002BA079 KN

Sluk altid for motoren.

Bær redskabet hængende i bæreselen eller afbalanceret på skaftet.

Metalskæreværktøj skal sikres mod berøring vha. transportbeskyttelse, også ved transport over korte afstande - se også "Transport af redskab".



Berør ikke varme maskindele og drevet – **fare for forbrænding!**

I køretøjer: Motorredskabet skal sikres mod at kunne vælte, blive beskadiget og mod, at der kan løbe brændstof ud.

2.3 Tankning



Benzin er meget letantændelig – hold afstand til åben ild – spild ikke brændstof – rygning forbudt.

Sluk motoren, før der tankes.

Tank ikke, så længe motoren stadig er varm – brændstof kan løbe over – **brandfare!**

Åbn tankdækslet forsigtigt, så et evt. overtryk kan forsvinde langsomt, og så brændstoffet ikke sprøjter ud.

Tank kun på godt udluftede områder. Hvis der spildes brændstof, skal redskabet straks rengø-

res – der må ikke komme brændstof på tøjet, ellers skal arbejdstøjet skiftes med det samme.



Efter tankningen skal tankdækslet skrues godt fast igen.

Derved reduceres risikoen for, at tankdækslet løsner sig på grund af vibrationer fra motoren, og at der løber brændstof ud.

Vær opmærksom på utætheder – hvis der løber brændstof ud, må motoren ikke startes – **livsfare som følge af forbrændinger!**

2.4 Inden start

Motorredskabet skal afprøves med henblik på driftssikkerhed – vær opmærksom på de pågældende afsnit i brugsanvisningen:

- Kontrollér brændstofsyste­met for tæthed, specielt de synlige dele som f.eks. tankdæksel, slangeforbindelser, brændstofhåndpumpe (kun på motorredskaber med brændstofhåndpumpe). Motoren må ikke startes ved utætheder eller beskadigelse – **brandfare!** Redskabet skal repareres af en forhandler før ibrugtagning
- Kombinationen af skæreværktøj, beskyttelse, håndtag og bæresele skal være godkendt, og alle dele skal være korrekt monteret
- Kombiskyderen/stopkontakten kan let stilles på **STOP** eller **0**
- Gashåndtag­slås (hvis den findes) og gashåndtag skal glide let – gashåndtag skal selv fjedre tilbage i tomgang
- Kontrollér, at tændrørshætten sidder fast – hvis en hætte sidder løst, kan der opstå gnister, som kan antænde udsvivende brændstof/luft-blanding – **brandfare!**
- Skæreværktøjer eller påbygningsværktøjer: korrekt montering, korrekt fastgørelse og fejlfri tilstand
- Kontrollér beskyttelses­anordningerne (f.eks. skærmen til skæreværktøjet, drejeskive) for beskadigelse og slid. Udskift beskadigede dele. Redskabet må ikke være i drift med beskadiget beskyttelse eller slidt drejeskive (når skrift og pile ikke kan ses)
- Foretag ikke ændringer på betjenings- og sikkerhedsanordningerne
- Håndtagene skal være rene og tørre, og de skal være fri for olie og snavs – det er vigtigt for sikker føring af motorredskabet
- Indstil bæresele og håndtag, så de svarer til din højde. Se kapitlet "Anlægning af bæresele" - "Afbalancering af redskabet"

Motorredskabet må kun anvendes i driftssikker tilstand – **Fare for ulykker!**

I tilfælde af uheld ved anvendelse af bæresæle: Øv at sætte redskabet hurtigt ned. Smid ikke redskabet på jorden, når du øver, da det kan medføre skader.

2.5 Start motoren

Start mindst 3 m fra det sted, hvor der blev tanke op – ikke i lukkede rum.

Kun på lige underlag, og vær opmærksom på sikkert og fast underlag, hold sikkert fast i motorredskabet – skæreværktøjet må ikke røre nogen genstande eller jorden, da det ved start kan dreje med rundt.

Motorredskabet må kun betjenes af én person – ingen andre personer må opholde sig inden for en omkreds på 15 m – heller ikke under starten, da der er **fare for kvæstelser** som følge af bort-slyngede genstande!



Undgå kontakt med skæreværktøjet – **fare for kvæstelser!**



Start ikke motoren "i hånden". Start, som det er beskrevet i brugsvejledningen. Skæreværktøjet kører videre i kort tid, når gashåndtaget slippes – **efterløbseffekt!**

Kontrollér motortomgang: Skæreværktøjet skal stå stille i tomgang – ved sluppet gashåndtag.

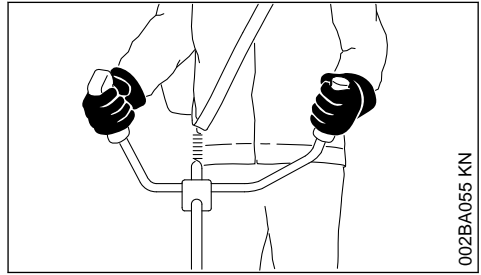
Letantændeligt materiale (f.eks. træspåner, bark, tørt græs, brændstof) bør holdes væk fra varm udstødningsgas og fra den varme overflade på lyddæmperen – **brandfare!**

2.6 Fastholdelse og føring af redskabet

Hold altid fast i motorredskabet med begge hænder på håndtagene.

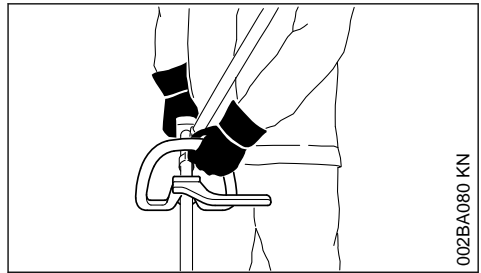
Sørg altid for at stå fast og sikkert.

2.6.1 Ved udførelser med tohåndsgreb



Højre hånd på betjeningshåndtaget, venstre hånd på griberørets håndtag.

2.6.2 Ved udførelser med specialhåndtag



Ved udførelser med specialhåndtag og specialhåndtag med bøjle (skridtbegrænser) skal venstre hånd holdes på specialhåndtaget, højre hånd på betjeningshåndtaget – gælder også for venstrehånde.

2.7 Under arbejdet

Sørg altid for at stå fast og sikkert.

Sluk straks for motoren ved overhængende fare eller i nødstilfælde – sæt kombiskyderen / stopknappen på **STOP** eller 0.



Der må ikke opholde sig andre personer inden for en afstand af 15 m fra anvendelsesstedet på grund af udslyngede genstande. Denne afstand skal også overholdes i forhold til genstande (biler, vinduesruder) – **fare for materielle skader!** Farer kan heller ikke udelukkes på en afstand over 15 m.

Vær opmærksom på fejlfri motortomgang, så at skæreværktøjet ikke længere bevæger sig, når gashåndtaget slippes.

Kontrollér og juster tomgangsindstillingen regelmæssigt. Hvis skæreværktøjet alligevel bevæger

sig i tomgang, skal det repareres af forhandleren. STIHL anbefaler en STIHL-forhandler.

Pas på, når det er glat og vådt, når der ligger sne, på skråninger, i ujævnt terræn osv. – **fare for at glide!**

Vær opmærksom på: træstubbe og rødder – **Fare for at snuble!**

Arbejd kun på jorden, aldrig på ustabile steder, aldrig på en stige eller en arbejdslift.

Når man bærer høreværn, er der behov for ekstra agtpågivenhed og omtanke – opfattelsen af farlige situationer (skrig, signallyde osv.) er begrænset.

Sørg for rettidige arbejds pauser for at forebygge træthed og udmattelse – **fare for ulykker!**

Arbejd roligt og med omtanke – og kun ved gode lys- og synsforhold. Arbejd påpasseligt, vær ikke til fare for andre.



Motorredskabet udleder giftige udstødningsgasser, så snart motoren kører. Disse gasser kan være lugtfri og usynlige, samt indeholde uforbrændte kulbrinter og benzol. Arbejd aldrig med motorredskabet i lukkede eller dårligt udluftede rum - heller ikke med katalysatorredskaber.

Ved arbejde i grøfter, fordybninger eller under trange forhold skal der altid sørges for tilstrækkelig luftudskiftning – **livsfare på grund af forgiftning!**

Ved utilpashed, hovedpine, synsforstyrrelser (f.eks. aftagende synsfelt), høreforstyrrelser, svimmelhed, dårlig koncentrationsevne etc. skal arbejdet straks stoppes – disse symptomer kan bl.a. skyldes for høje koncentrationer af udstødningsgasser – **fare for ulykker!**

Betjen motorredskabet med mindst mulig støj og udstødningsgas – lad ikke motoren køre unødvendigt, giv kun gas, når der arbejdes.

Ryging er forbudt under brugen og i nærheden af motorredskabet – **brandfare!** Der kan sive antændelige benzindampe ud af brændstofs-systemet.

Under arbejdet opstår støv, damp og røg, som kan være sundhedsskadelig. Ved kraftig støv- og røgdudvikling skal man bære åndedrætsværn.

Hvis motorredskabet er blevet udsat for utilsigtede belastninger (f.eks. voldsomme slag eller fald), skal man ubetinget sikre sig, at det er i driftssikker stand, inden brugen fortsættes – se også afsnittet "Inden start".

Kontrollér især brændstofs-systemets tæthed og sikkerhedsanordningernes funktionsdygtighed. Motorredskaber, der ikke længere er driftssikre, må under ingen omstændigheder benyttes. Kontakt forhandleren, hvis du er i tvivl.

Arbejd ikke med startgasindstilling – motoromdrejningstallet kan ikke reguleres i denne gas-håndtagsstilling.



Arbejd aldrig med motorredskabet og skæreværktøjet uden egnet beskyttelse – **fare for kvæstelser** pga. udslyngede genstande!



Kontrollér terrænet: Faste genstande – sten, metaldele og lignende kan blive slynget ud – også over 15 m – **fare for kvæstelser!** og kan beskadige skæreværktøjet og ting (f.eks. parkerede biler, vinduer) (materielle skader).

Vær især forsigtig ved arbejdede i uoverskuelige, tæt tilvoksede områder.

Ved klipning i højt krat, under buske og hække: Her skal arbejds-højden med skæreværktøjet være mindst 15 cm – udsæt ikke dyr for fare.

Sluk motoren, før redskabet forlades.

Skæreværktøjet skal kontrolleres regelmæssigt med korte intervaller og straks ved mærkbare ændringer:

- Stands motoren, hold redskabet sikkert fast, og lad skæreværktøjet standse
- Kontrollér tilstand og fast montering – vær opmærksom på revner
- Vær opmærksom på skarpheden
- Beskadigede eller sløve skæreværktøjer skal straks skiftes, også ved hårfine revner

Rens skæreværktøjsholderen regelmæssigt for græs og ukrudt - tilstopninger på skæreværktøjet eller beskyttelsen skal fjernes.

Stand motoren, når du skifter skæreværktøjet – **fare for kvæstelser!**



Drevet bliver varmt under brug. Berør ikke drevet – **fare for forbrænding!**

Når et roterende metalskæreværktøj rammer en sten eller en anden hård genstand, kan der dannes gnister, der under visse omstændigheder kan antænde letantændelige stoffer. Også tørre planter og krat er letantændelige, især under varme og tørre vejrforhold. Hvis der er brandfare, må metalskæreværktøjet ikke anvendes i nærheden af letantændelige stoffer, tørre planter eller

krat. Spørg altid den ansvarlige skovmyndighed, om der er brandfare.

2.8 Brug af trimmerhoveder

Skæreværktøjsbeskyttelsen må kun suppleres med de påbygningsdele, der er angivet i brugsvejledningen.

Brug kun beskyttelsesskærmen med forskriftsmæssigt monteret kniv, så snoren begrænses til den tilladte længde.

Ved justering af snorene på manuelt justerbare græshoveder skal motoren altid standses – **fare for kvæstelser!**

Forkert brug med for lange snore til græshovedet reducerer motorens arbejdsomdrejningstal. Dette fører til overophedning og beskadigelse af vigtige funktionsdele (f.eks. kobling, husdele af plastik) pga. vedvarende glidning af koblingen – f.eks. at skæreværktøjet kører med i tomgang – **fare for kvæstelser!**

2.9 Brug af metalskæreværktøjer

STIHL anbefaler at anvende originale STIHL-metalskæreværktøjer. Disse er i deres egenskaber optimalt tilpasset redskabet og brugerens krav.

Metalskæreværktøjer drejer meget hurtigt. Der opstår kræfter, som virker på redskabet, selve værktøjet og det materiale, som skæres.

Metalskæreværktøjer skal slibes med jævne mellemrum iht. forskriften.

Ujævnt sløbne metalskæreværktøjer bevirker en ubalance, som kan belaste redskabet ekstremt – **fare for brud!**

Sløve eller forkert sløbne skær kan føre til forøget belastning af skæreværktøjet - på grund af revnede eller brækkede dele **fare for kvæstelser!**

Kontrollér metalskæreværktøjerne efter hver berøring med hårde genstande (f.eks. sten, brokker, metaldele) (f.eks. med henblik på revner og deformation). Grater og andre synlige metalopboblinger skal fjernes, da de under driften let kan løse sig og blive slynget væk – **fare for kvæstelser!**

Beskadigede eller revnede skæreværktøjer må ikke anvendes eller repareres – f.eks. ved svejsning eller tilretning – da det ændrer formen (ubalance).

Partikler eller brudstykker kan løsne sig og ramme betjeningspersonen eller andre personer – **alvorlige kvæstelser!**

For at reducere de nævnte farer, som opstår ved brug af metalskæreværktøjer, må det anvendte metalskæreværktøj aldrig have en for stor diameter. Det må ikke være for tungt. Det skal være lavet af materialer af tilstrækkelig kvalitet og have en egnet geometri (form, tykkelse).

Et metalskæreværktøj, som ikke er fremstillet af STIHL, må ikke være tungere, ikke tykkere, ikke anderledes formet og ikke have større diameter end det godkendte STIHL-metalskæreværktøj til dette redskab – **fare for kvæstelser!**

2.10 Vibrationer

Længerevarende brug af maskinen kan medføre vibrationsbetinget nedsat blodomløb i hænderne ("døde hvide fingre").

Der kan ikke fastsættes en generel gyldig brugsperiode, da det afhænger af påvirkning fra flere faktorer.

Brugsperioden forlænges med:

- beskyttelse af hænderne (varme handsker)
- pauser

Brugsperioden forkortes ved:

- særlige, personlige anlæg for dårligt blodomløb (kendetegn: ofte kolde fingre, kriblen)
- lave udetemperaturer
- gribekraftens styrke (kraftigt greb hindrer blodomløbet)

Ved regelmæssig, længerevarende brug af redskabet og ved gentagen forekomst af tilsvarende tegn (f.eks. kriblen i fingrene) anbefales en lægeundersøgelse.

2.11 Vedligeholdelse og reparationer

Vedligehold motorredskabet regelmæssigt. Udfør kun vedligeholdelsesarbejde og reparationer, som er beskrevet i betjeningsvejledningen. Alt andet arbejde skal udføres af en forhandler.

STIHL anbefaler, at alt vedligeholdelsesarbejde og reparationer kun udføres af en STIHL-forhandler. STIHL-forhandlerne bliver regelmæssigt tilbudt skoling og får stillet tekniske informationer til rådighed.

Anvend kun førsteklasses reservedele. Ellers kan der være fare for uheld eller skader på redskabet. Hvis du har spørgsmål, så henvend dig til en forhandler.

STIHL anbefaler, at der anvendes originale STIHL reservedele. Disse er på grund af deres egenskaber optimalt tilpasset redskabet og brugerens behov.

Ved reparationer, vedligeholdelse og rensning skal **motoren altid slukkes – fare for kvæstelser!**
– Undtagelse: Indstilling af karburator og tomgang.

Når motoren er uden tændrørshætte eller tændrør, må motoren kun igangsættes med startanordningen, når kombiskyderen / stopknappen er på **STOP** hhv. **0** – **Brandfare** pga. gnister uden for cylinderen.

Opbevar og vedligehold ikke redskabet i nærheden af åben ild - på grund af brændstof **brandfare!**

Afprøv tankdækslet regelmæssigt for tæthed.

Anvend kun korrekte tændrør, som er anbefalet af STIHL – se "Tekniske Data".

Afprøv tændrørskabet (upåklagelig isolering, fast tilslutning).

Afprøv om lydpotten virker upåklageligt.

Arbejd ikke uden eller med en defekt lydpotte – **Brandfare!** – **Høreskader!**

Berør ikke en varm lydpotte – **fare for forbrænding!**

2.12 Symboler på beskyttelsesanordninger

En **pil** på beskyttelsen for skæreværktøjer angiver skæreværktøjets omdrejningsretning.

Nogle af de følgende symboler findes på ydersiden af beskyttelsen og henviser til den tilladte kombination skæreværktøj / beskyttelse.



Brug kun beskyttelsen sammen med græshoveder – brug ingen metalskæreværktøjer .



Brug ikke beskyttelsen sammen med kratknive og rundsavblade.

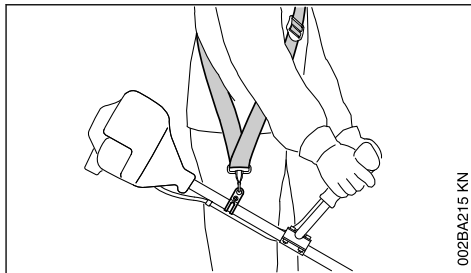


Brug ikke beskyttelsen sammen med græshoveder.



Brug kun beskyttelsen sammen med græsklipperblade.

2.13 Bæresele

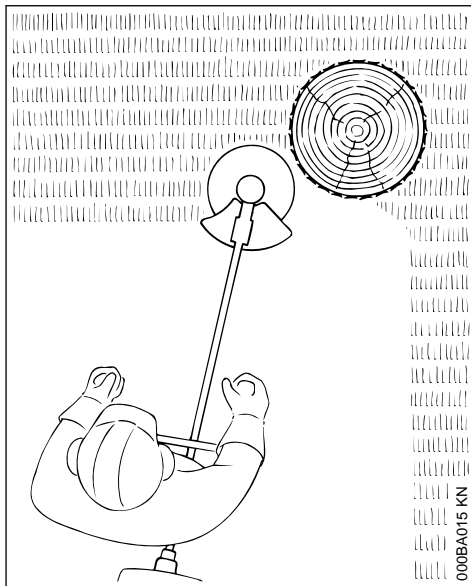


002BA215 KN

- Brug bæresele
- Hæng motorredskabet med kørende motor på bæresele

Græsknive skal bruges sammen med en bæresele (enkeltskuldersele)!

2.14 Græshoved med klippesnøre



000BA015 KN

Til et blødt "klip" - til også at skære kløftede kanter omkring træer, hegnspæle, etc. rene - mindre fare for træets bark.

Ved leveringen af græshovedet medfølger et bilagsblad. Sæt kun klippesnøre på græshovedet iht. angivelserne i bilagsbladet.

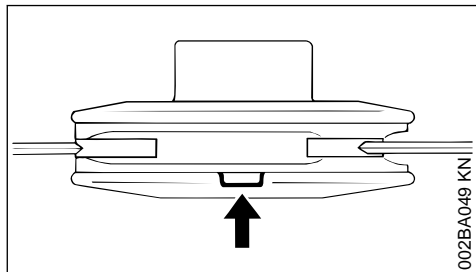
! ADVARSEL

Klippesnøre må ikke erstattes med metaltråde eller -snøre - **Fare for kvæstelser!**

2.15 Græshoved med plastknive - STIHL PolyCut

Til slåning af engkanter, der ikke står noget på (uden pæle, hegn, træer og lignende forhindringer).

Vær opmærksom på slidmarkeringerne!



Hvis en af markeringerne på græshoved PolyCut er brudt igennem nedad (pil): Græshovedet må ikke bruges mere, skal udskiftes med et nyt! **Fare for tilskadekomst** pga. værktøjsdele, som slynges væk!

Overhold altid vedligeholdelsehenvisningerne for græshoved PolyCut!

I stedet for kunststofknive kan der også sættes klippesnøre på græshoved PolyCut.

Ved leveringen af græshovedet medfølger bilagsblade. Sæt kun kunststofknive eller klippesnøre på græshovedet iht. angivelserne i bilagsbladene.

! ADVARSEL

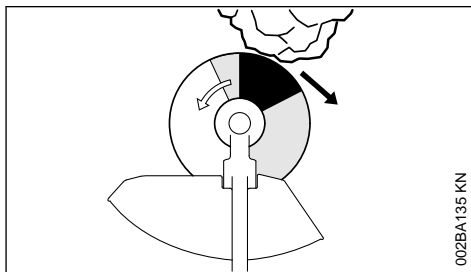
Der må ikke anvendes metaltråde eller -snøre i stedet for klippesnøre - **Fare for kvæstelser!**

2.16 Fare for tilbageslag ved metal-skæreværktøjer

! ADVARSEL

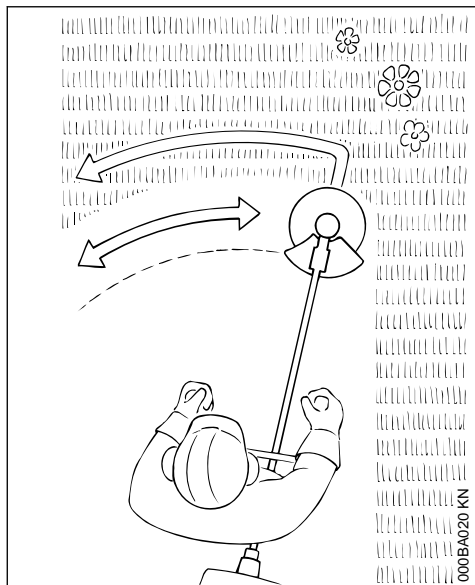


Ved brug af metalskæreværktøjer (græskniv, trekantkniv, rundsavklinge) er der fare for tilbageslag, hvis værktøjet rammer en fast forhindring (træstamme, gren, træstub, sten eller lignende). Redskabet bliver slynget tilbage - imod værktøjets omdrejningsretning.



Der er forøget fare for tilbageslag, når værktøjet rammer en forhindring i det **sorte område**.

2.17 Græsklipperblad



Kun til græs og ukrudt - maskinen føres som en le.



Misbrug kan beskadige græsklipperbladet - pga. dele, som slynges væk **Fare for tilskadekomst!**

Græsklipperbladet slibes efter forskrifterne, når det kan mærkes, at det er sløvt.

3 Tilladte kombinationer af skæreværktøj, beskyttelse, greb, bæresele

Skæreværktøj

Beskyttelse

Håndtag

Bæresele

3.1 Godkendte kombinationer

Vælg den rigtige kombination i tabellen afhængigt af skæreværktøjet!

**ADVARSEL**

Af sikkerhedsgrunde må man kun kombinere det skæreværktøj og beskyttelses-, håndtags- og bæreseleudstyr, der er angivet inden for samme tabellinje. Andre kombinationer er ikke tilladt – **fare for ulykker!**

3.2 Skæreværktøjer

3.2.1 Trimmerhoveder

- 1 STIHL SuperCut 20-2
- 2 STIHL AutoCut C 25-2
- 3 STIHL AutoCut 25-2 / AutoCut 27-2
- 4 STIHL AutoCut C 26-2
- 5 STIHL TrimCut 31-2
- 6 STIHL TrimCut 32-2
- 7 STIHL DuroCut 20-2
- 8 STIHL PolyCut 20-3
- 9 STIHL PolyCut 28-2

3.2.2 Metalskæreværktøjer

- 10 Græskniv 230-2
(Ø 230 mm)
- 11 Græskniv 230-4
(Ø 230 mm)
- 12 Græskniv 230-8
(Ø 230 mm)

**ADVARSEL**

Græsknive, som er fremstillet af andre materialer end metal, er ikke tilladt.

3.3 Beskyttelse

- 13 Beskyttelse til trimmerhoveder
- 14 Beskyttelse til metalskæreværktøjer

3.4 Håndtag

- 15 Specialhåndtag
- 16 Specialhåndtag med
- 17 Bøjle (skridtbegrænser)
- 18 Tohåndsgreb

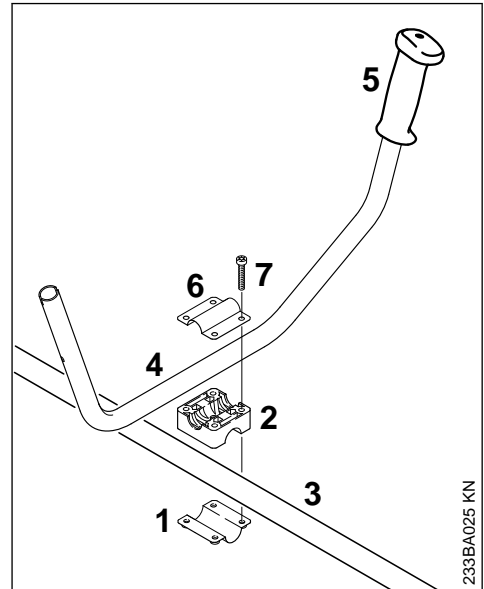
3.5 Bæreseler

- 19 Enkelt skuldersele kan bruges
- 20 Der skal bruges enkelt skuldersele

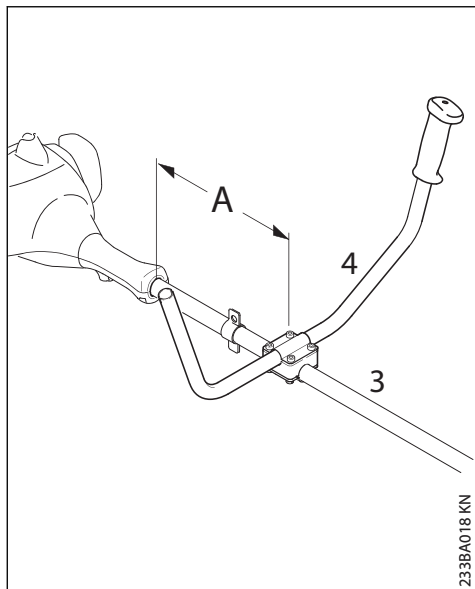
21 Dobbelt skuldersele kan bruges

4 Montering af tohåndsgreb

4.1 Montering af gribørør

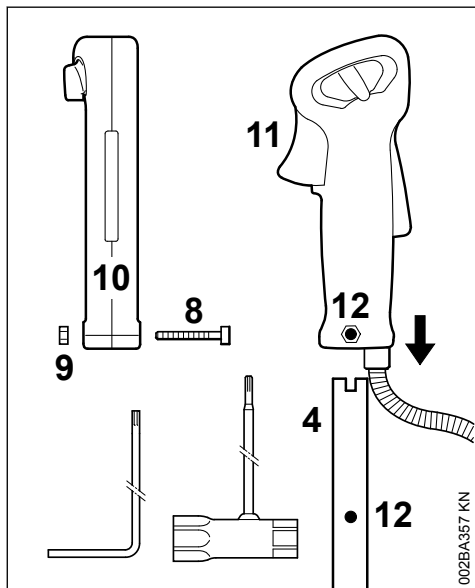


- ▶ Læg klemholderen (1) og gribestøtten (2) på skaftet (3)
- ▶ Læg gribørøret (4) i grebstøtten – derved skal gummi-håndtaget (5) befinde sig til venstre (set fra motor mod gribørør)
- ▶ Læg klemholderen (6) på gribestøtten
- ▶ Sæt skruerne (7) gennem delenes borer, og skru dem indtil anslag ind i klemholderen (6)



- ▶ Fastgør griberøret (4) i afstanden (A) på ca. 15 cm (6 in) fra motorhuset på skaftet (3).
- ▶ Justér griberøret og fastspænd skruerne

4.2 Montering af betjeningshåndtag



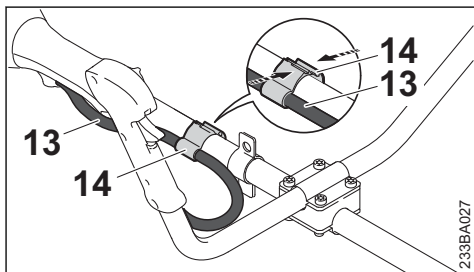
- ▶ Skru skruen (8) ud med kombinøglen eller vinkelskruetrækkeren – møtrikken (9) bliver siddende i betjeningshåndtaget (10)

- ▶ Skub betjeningshåndtaget med gashåndtaget (11) på griberøret (4), så det peger i retning mod drevet, til borerne (12) flugter
- ▶ Skru skruen (8) i, og spænd den fast

4.3 Fastgørelse af gaskablet

BEMÆRK

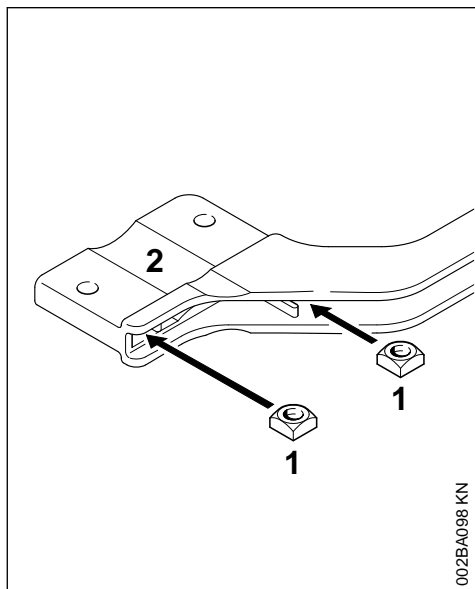
Gaskablet må ikke knækkes eller føres i en snæver radius – gaskablet skal kunne bevæge sig let!



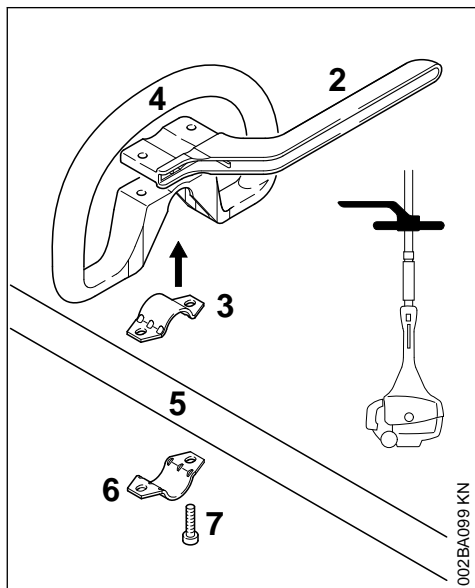
- ▶ Placer gaskabelholderen (14) og gaskablet (13) på skaftet
- ▶ Tryk gaskabelholderen (14) sammen. Gaskabelholderen (14) går hørbart i hak

5 Montering af specialhåndgreb

5.1 Montering af støttehåndtag med bøjle

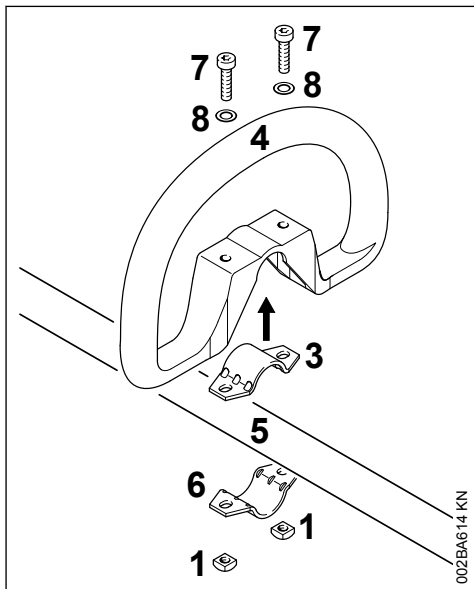


- ▶ Sæt firkantmøtrikkerne (1) ind i bøjlen (2) – borerne skal flugte



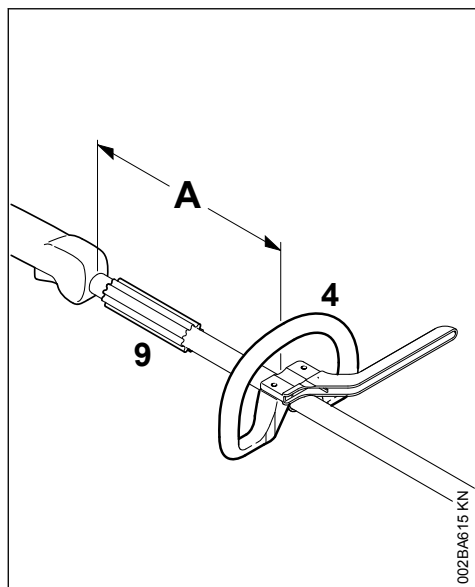
- ▶ Læg spændebåndet (3) i støttehåndtaget (4) og sæt dem sammen på skaftet (5)
- ▶ Læg spændebåndet (6) på
- ▶ Læg bøjlen (2) på – vær opmærksom på positionen!
- ▶ Boringerne skal ligge over hinanden
- ▶ Sæt skrue (7) i borerne og skru dem i til anlæg i bøjlen
- ▶ mere under "Fastgørelse af støttehåndtag"

5.2 Montering af støttehåndtag uden bøjle



- ▶ Læg spændebåndet (3) i støttehåndtaget (4) og sæt dem sammen på skaftet (5)
- ▶ Læg spændebåndet (6) på
- ▶ Boringerne skal ligge over hinanden
- ▶ Sæt skiven (8) på skruen (7) og stik denne i boringen, drej derefter firkantmøtrikken (1) – til anlæg
- ▶ mere under "Fastgørelse af støttehåndtag"

5.3 Fastgørelse af støttehåndtag



Ved ændring af afstanden (A) kan støttehåndtaget bringes i den mest passende stilling for brugeren og arbejdet.

Anbefaling: Afstand (A) ca. 20 cm (8 in.)

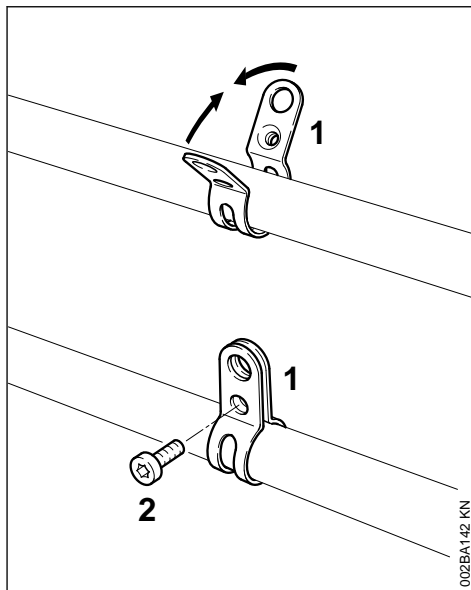
- ▶ Skub støttehåndtaget til den ønskede position
- ▶ Justér støttehåndtaget (4)
- ▶ Skru skrueerne så godt fast, at støttehåndtaget ikke kan dreje om skaftet - hvis der ikke er monteret en bøjle: fastspænd møtrikkerne ved behov

Muffen (9) findes kun i nogle lande og skal sidde mellem støttehåndtag og betjeningshåndtag.

6 Montering af bæreeøksen

6.1 Metaludførelse

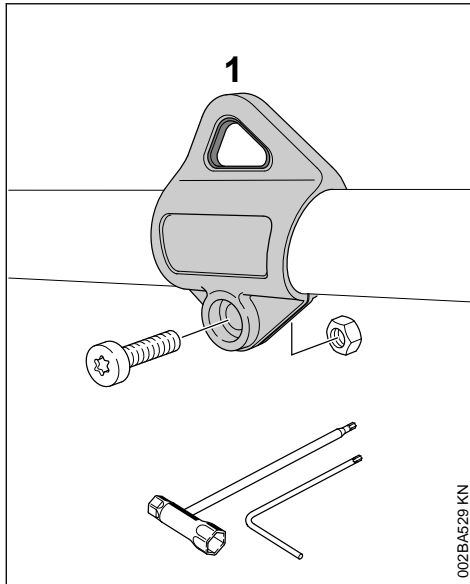
Bæreeøskenen leveres sammen med redskabet eller fås som specialudstyr.



Bæreeøskenes position se "Vigtige komponenter".

- ▶ Læg spændebåndet (1) **med gevindet til venstre** på skaftet (brugerside)
- ▶ Tryk spændebåndets lasker sammen og hold dem trykket sammen
- ▶ Skru skruen (2) M6x14 i
- ▶ Justér bæreeøskenen
- ▶ Spænd skruen fast

6.2 Plastudførelse

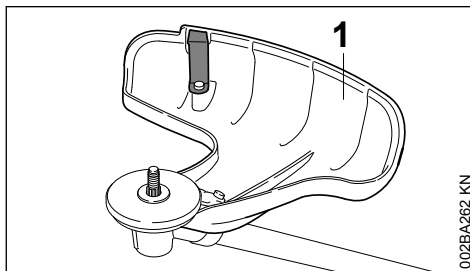


Placering af bæreeksen, se "Vigtige komponenter".

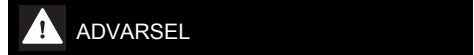
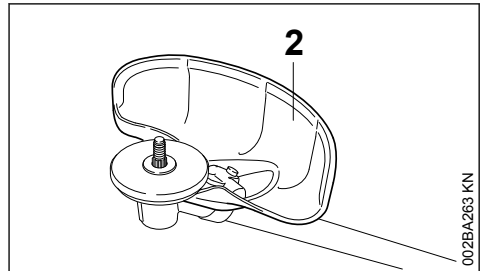
- ▶ Sæt bæreeksen (1) på skafte, og pres den over skafte.
- ▶ Sæt møtrik M5 i bæreeksenens sekskantholder.
- ▶ Skru skruen M5x14 i.
- ▶ Justér bæreeksen.
- ▶ Spænd skruen fast.

7 Montering af beskyttelsesanordninger

7.1 Brug den rigtige beskyttelse



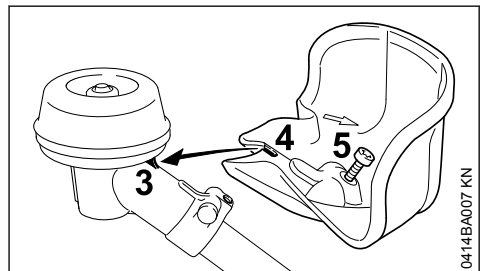
Beskyttelsen (1) er kun godkendt til græshoveder, derfor skal beskyttelsen (1) også altid monteres, inden græshovedet monteres.



Beskyttelsen (2) er kun godkendt til græsklipperblade, derfor skal beskyttelsen (2) også altid monteres, inden græsklipperbladet monteres.

7.2 Montering af beskyttelse

Beskyttelserne (1) og (2) fastgøres på gearkassen på samme måde.

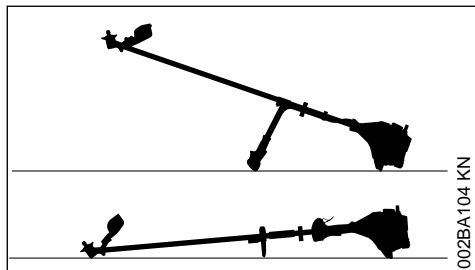


- ▶ Sæt beskyttelsen på gearkassen, herved føres tappen (3) på gearkassen ind i udsparringen (4) på beskyttelsen
- ▶ Skru skruen (5) ind og spænd den fast

På visse udførelser ligger skruen M5x14 løst ved leveringen.

8 Montering af skæreværktøj

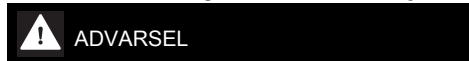
8.1 Læg maskinen fra dig



002BA104 KN

- ▶ Sluk motoren
- ▶ Læg motorredskabet, så holderen til skæreværktøjet vender opad

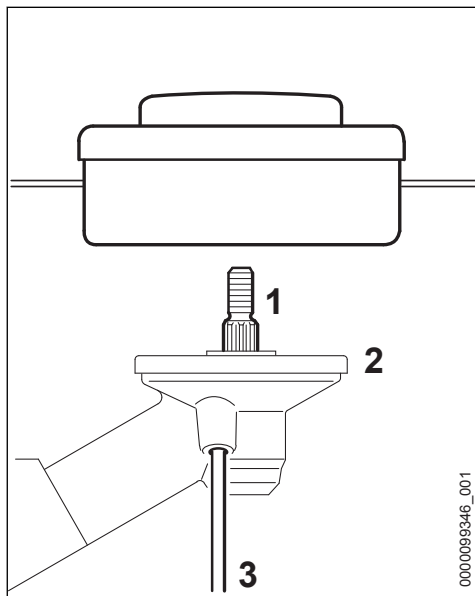
8.2 Montering af skæreværktøj

**ADVARSEL**

Brug en beskyttelse, som passer til skæreværktøjet – se "Montering af beskyttelse".

8.3 Montering af trimmerhoved med gevindtilslutning

Sørg for at gemme bilagsbladet til græshovedet.



000009346_001

- ▶ Læg trykskiven (2) på
- ▶ Drej trimmerhovedet mod urets retning til det sidder på akslen (1)

- ▶ Sæt vinkelskruetrækkeren (3) i hullet i drevet indtil anslag – tryk en lille smule
- ▶ drej på skæreværktøjet, indtil vinkelskruetrækkeren går i indhak, og akslen blokeres
- ▶ Spænd trimmerhovedet fast

BEMÆRK

Tag værktøjet til blokering af akslen af igen.

8.4 Afmontering af trimmerhoved

- ▶ Blokér aksel med vinkelskruetrækker
- ▶ Drej trimmerhovedet i urets retning

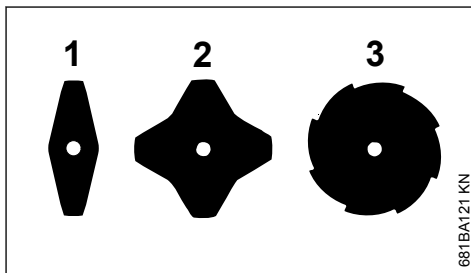
8.5 Monter metal-skæreværktøj

**ADVARSEL**

Tag beskyttelseshandsker på – fare for kvæstelser på grund af skarpe skærekanter.

Montér altid kun ét metalskæreværktøj!

Rigtig pålægning af skæreværktøj



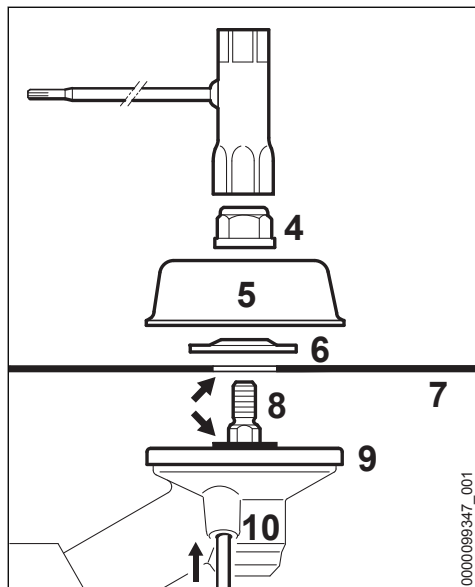
681BA121 KN

Skærekanterne på græsknivene (1) og (2) kan vende i en hvilken som helst retning. Disse skæreværktøjer skal vendes regelmæssigt for at undgå ensidigt slid.

Skærekanterne på græskniven (3) skal pege med uret.

! ADVARSEL

Vær opmærksom på pilen for drejereetningen på indersiden af beskyttelsen.



- ▶ Læg trykskiven (9) på
- ▶ Læg skæreværktøjet (7) på trykskiven (9)

! ADVARSEL

Kraven (pil) skal rage ind i boringen på skæreværktøjet.

Fastgørelse af skæreværktøj

- ▶ Læg trykskiven (6) på – Hvælvingen skal pege opad
- ▶ Læg drejeskiven (5) på
- ▶ Sæt vinkelskruetrækkeren (10) i hullet i drevet indtil anslag – tryk en lille smule
- ▶ drej på akslen (8), møtrikken (4) eller skæreværktøjet, indtil vinkelskruetrækkeren går i indhak, og akslen blokeres
- ▶ Skru møtrikken (4) på akslen med kombinøglens mod urets retning, og spænd den fast

! ADVARSEL

Udskift møtrikker, som går let.

BEMÆRK

Tag værktøjet til blokering af akslen af igen.

8.6 Afmontering af metalskæreværktøj

! ADVARSEL

Tag beskyttelseshandsker på – fare for kvæstelser på grund af skarpe skærekanter.

- ▶ Blokér aksel med vinkelskruetrækker
- ▶ Løsn møtrikken i urets retning
- ▶ Træk skæreværktøjet og dets fastgørelsesdele af drevet – trykskiven (9) må **ikke** tages af

9 Brændstof

Motoren skal drives af en brændstofblanding af benzin og motorolie.

! ADVARSEL

Undgå direkte hudkontakt med brændstof og indånding af brændstofdampe.

9.1 STIHL MotoMix

STIHL anbefaler at anvende STIHL MotoMix. Dette brugsklare færdigblandede brændstof er benzolfrit, blyfrit, har et højt oktantal og har altid det korrekte blandingsforhold.

STIHL MotoMix er blandet med STIHL-totaktsmotorolie HP Ultra med henblik på at opnå en så lang levetid for motoren som muligt.

MotoMix markedsføres ikke i alle lande.

9.2 Blanding af brændstof

BEMÆRK

Uegnede driftsmidler eller et blandingsforhold, der afviger fra forskriften, kan medføre alvorlige skader på drevet. Benzin eller motorolie af en ringere kvalitet kan beskadige motoren, pakringer, ledninger og brændstoftanken.

9.2.1 Benzin

Anvend kun **mærkebenzin** med et oktantal på mindst 90 ROZ – blyfri eller blyholdigt.

Benzin med en alkoholandel på over 10 % kan forårsage ujævn gang ved motorer med manuelt justerbare karburatorer, og derfor bør det ikke anvendes til drift af sådanne motorer.

Motorer med M-Tronic giver fuld ydelse med benzin med op til 27 % alkoholandel (E27).

9.2.2 Motorolie

Ved egen blanding af brændstof må der kun anvendes STIHL-totaktsmotorolie eller en anden motorolie med høj kapacitet fra en af klasserne JASO FB, JASO FC, JASO FD, ISO-L-EGB, ISO-L-EGC eller ISO-L-EGD.

STIHL forlanger, at totaktsmotorolien STIHL HP Ultra eller en tilsvarende motorolie med høj kapacitet anvendes, for at emissionsgrænseværdierne skal kunne garanteres for redskabets levetid.

9.2.3 Blandingsforhold

Ved STIHL-totaktsmotorolie 1:50; 1:50 = 1 del olie + 50 dele benzin

9.2.4 Eksempler

Benzinmængde Liter	STIHL-totaktsolie 1:50 Liter	(ml)
1	0,02	(20)
5	0,10	(100)
10	0,20	(200)
15	0,30	(300)
20	0,40	(400)
25	0,50	(500)

- Kom først motorolie og derefter benzin i en dunk, der er godkendt til brændstof, og bland grundigt

9.3 Opbevaring af brændstofblanding

Opbevar kun brændstof i godkendte beholdere på et sikkert, tørt og køligt sted beskyttet mod lys og sollys.

Brændstofblandinger ældes – bland kun til et par ugers brug ad gangen. Brændstofblandingen må ikke opbevares længere end 30 dage. Brændstofblandingen kan blive ubrugelig hurtigere ved påvirkning fra lys, sollys, lave eller høje temperaturer.

STIHL MotoMix kan dog opbevares uden problemer i op til 5 år.

- Ryst dunken med brændstofblandingen godt, før der tankes

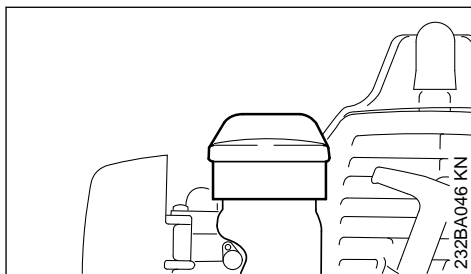
! ADVARSEL

Der kan opbygges et tryk i dunken – åbn den forsigtigt.

- Rengør brændstoftanken og dunken grundigt fra tid til anden

Rester af brændstof og resterne af den væske, der bruges til rengøring, skal bortskaffes korrekt iht. forskrifterne og på miljøvenlig vis!

10 Påfyldning af brændstof



- Rengør tankdækslet og området omkring dette før påfyldning, så der ikke kommer urenheder i tanken
- Anbring redskabet således, at tankdækslet vender opad
- Åbn tankdækslet

Spild ikke brændstof ved påfyldning og fyld ikke tanken helt op til kanten. STIHL anbefaler STIHL påfyldningssystem (specielttilbehør).

! ADVARSEL

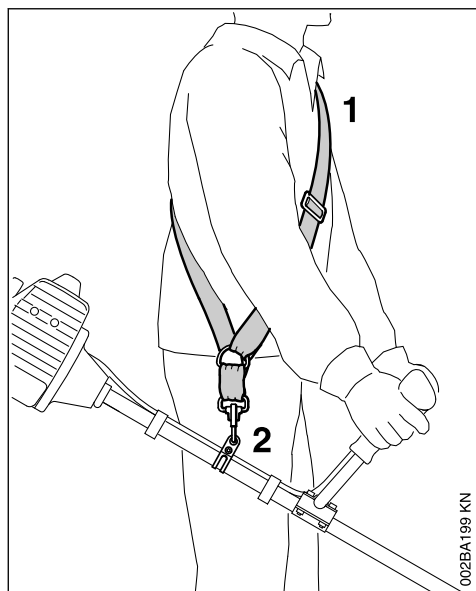
Efter påfyldningen skal tankdækslet spændes så fast som muligt med hånden.

11 Anlægning af bæresele

Bæreselens type og udførelse afhænger af markedet.

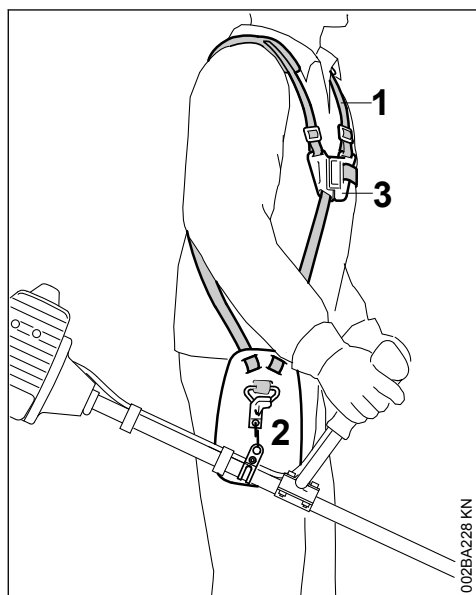
Brug af bæresele - se "Tilladte kombinationer af skæreværktøj, beskyttelse, greb, bæresele".

11.1 Enkelt skuldersele



- ▶ Tag enkeltskuldersele (1) på
- ▶ Indstil seletængden, så karabinhagen (2) befinder sig cirka en hånds bredde under højre hofte
- ▶ Afbalancering af redskabet

11.2 Dobbelt skuldersele



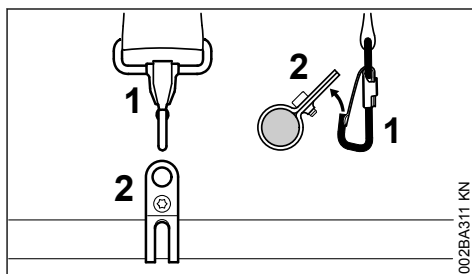
- ▶ Tag dobbeltskuldersele (1) på og luk lukkepladen (3)
- ▶ Indstilling af seletængde – karabinhagen (2) skal ligge cirka en hånds bredde under højre hofte, når motorredskabet er hængt på
- ▶ Afbalancer redskabet – se "Afbalancering af redskab".

12 Afbalancering af maskinen

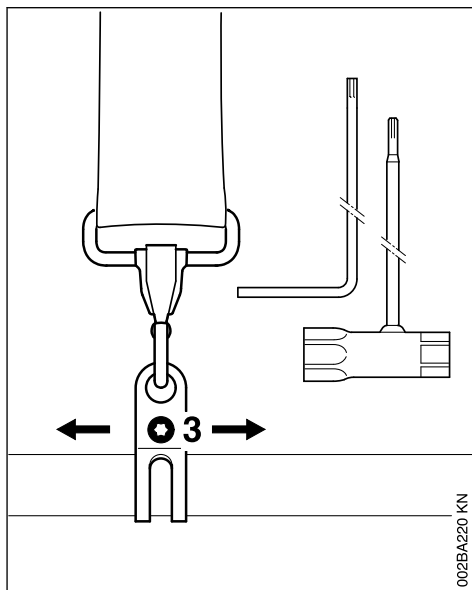
Bæreselens og karabinhagens type og udførelse afhænger af markedet.

Ved redskaber med specialhåndtag er bæreselene monteret i betjeningshåndtaget - se "Vigtige komponenter". Redskaber med specialhåndtag skal ikke afbalanceres.

12.1 Hægt redskabet i bæreselen

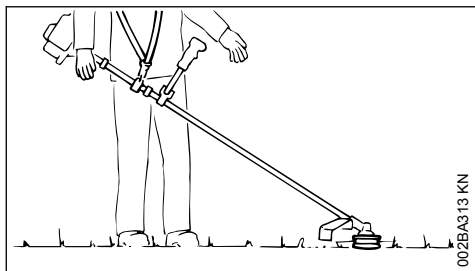


- ▶ Hægt karabinhagen (1) i bæreselen (2) på skaftet



- ▶ Løsn skruen (3)

12.2 Pendulstilling



- Græshoveder og græsklipperblade skal støtte lidt på jorden

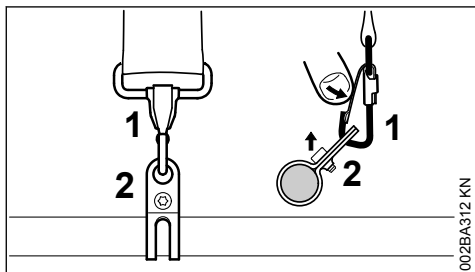
Følgende skridt udføres for at indstille pendulstillingen:

- Forskyd bæreeksen - spænd skruen lidt - lad redskabet svinge lidt - kontroller pendulstillingen

Når den rigtige pendulstilling er indstillet:

- spændes skruen på bæreeksen fast

12.3 Aftagning af redskabet fra bæreselen

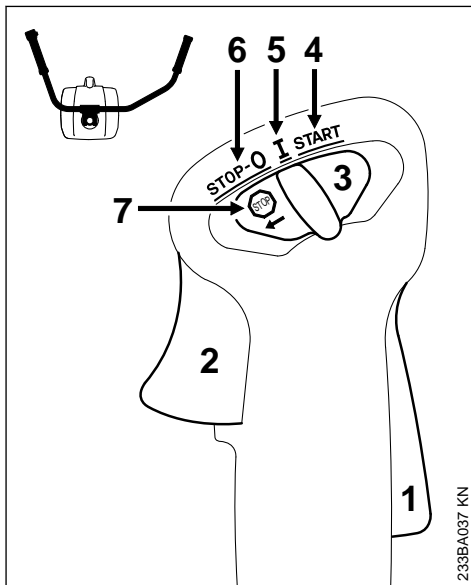


- Tryk på lasken på karabinhagen (1) og træk bæreeksen (2) ud af hagen

13 Start og standsning af motoren

13.1 På udførelser med tohåndsgreb

13.1.1 Betjeningselementer



- 1 Gashåndtagsspærre
- 2 Gashåndtag
- 3 Kombiskyder

13.1.2 Indstillinger for kombivælger

- 4 **START** – igangsætning – tændingen er tilkoblet – motoren kan starte
- 5 **I** – drift – motoren kører eller kan starte
- 6 **STOP-0** – motor slukket – tændingen er frakoblet

13.1.3 Symbol på kombiskyder

- 7 **h** – stop tegn og **pil** – til standsning af motoren skubbes kombiskyderen i pilens retning (**h**) til **STOP-0** schieben

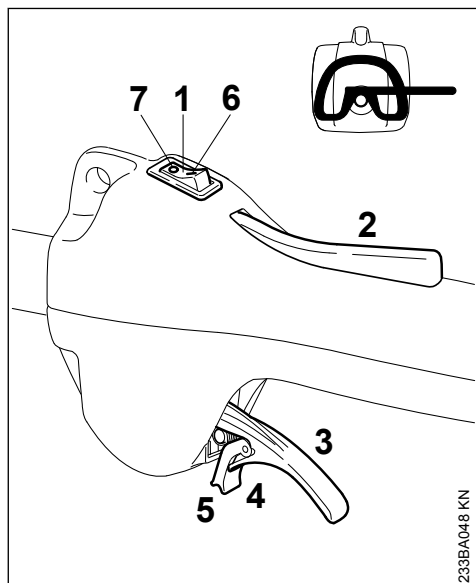
13.1.4 Igangsætning

- Tryk gashåndtagsspærre og gashåndtag ind efter hinanden
- Hold begge håndtag trykket ind
- Skub kombiskyderen til **START** og hold også den fast

- ▶ Slip gashåndtag, kombiskyder og gashåndtagsspærre efter hinanden = **startgasstilling**
- ▶ mere under "Alle udførelser"

13.2 Udførelse med støttehåndtag

13.2.1 Betjeningselementer



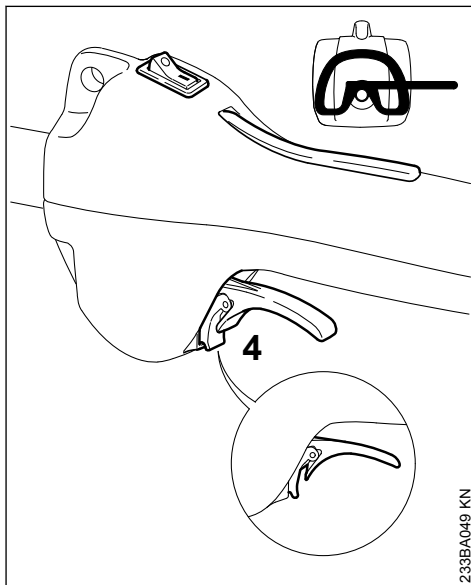
233BA048 KN

- 1 Stopkontakt
- 2 Gashåndtagsspærre
- 3 Gashåndtag
- 4 Gashåndtagets fjedrende tunge
- 5 Kærv

Stopkontaktens stillinger

- 6 I – drift – motoren kan starte eller kører
- 7 0 – stop – motor slukket – tændingen er frakoblet

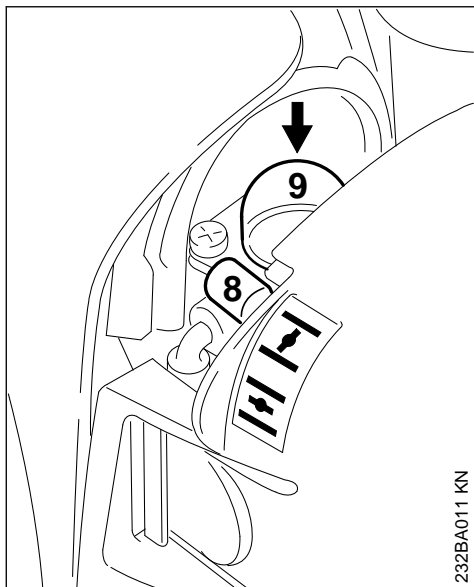
13.2.2 Igangsætning



233BA049 KN


- ▶ Sæt stopkontakten i stilling I bringen
- ▶ Tryk på gashåndtagsspærren og hold den trykket ind
- ▶ Tryk gashåndtaget igennem indtil spærreanordningen på tungen (4) kan gå i indgreb på huset
- ▶ gashåndtag, tunge og gashåndtagsslås slippes efter hinanden = **startgasstilling**
- ▶ mere under "Alle udførelser"

13.3 Alle udførelser



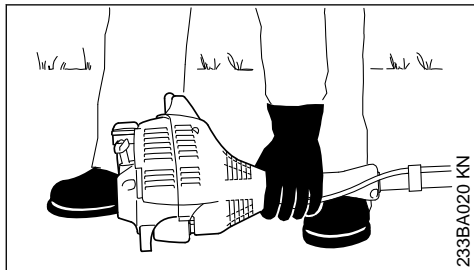
233BA011 KN

- ▶ Indstil chokerspjældets håndtag (8)

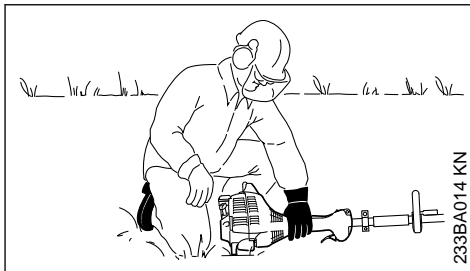
 ved kold motor
 ved varm motor – også når motoren har kørt, men stadigvæk er kold

- ▶ Tryk mindst 5 gange på bælgen (9) på brændstofhåndpumpen - også når bælgen er fyldt med brændstof

13.3.1 Start



233BA020 KN



233BA014 KN

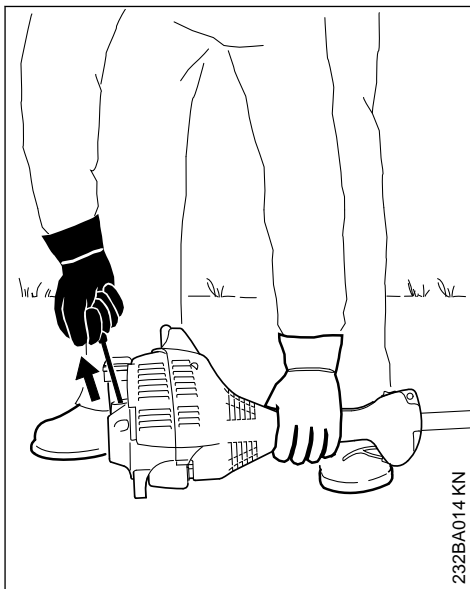
- ▶ Læg redskabet sikkert på jorden: Støtten på motoren og beskyttelsen til skæreværktøjet danner underlaget
- ▶ Hvis tilgængelig: Fjern transportbeskyttelse på skæreværktøjet

Skæreværktøjet må hverken berøre jorden eller andre genstande **fare for ulykker!**

- ▶ Indtag en sikker stilling – muligheder: stående, bøjet eller knælende
- ▶ Tryk redskabet **fast** mod jorden med venstre hånd - undgå at berøre gashåndtag, gashåndtagsspærre og stopknap

BEMÆRK

Anbring ikke foden eller knæet på skaftet!



232BA014 KN

- ▶ Tag fat i startgrebet med højre hånd

13.3.2 Udførelse uden ErgoStart

- ▶ Træk starthåndtaget langsomt ud, til du mærker modstand, træk derefter hurtigt og kraftigt ud

BEMÆRK

Træk ikke snoren helt ud – **fare for brud!**

13.3.3 Udførelse med ErgoStart

- ▶ Træk starthåndtaget langsomt ud, til du mærker modstand, træk derefter langsomt og jævnt ud

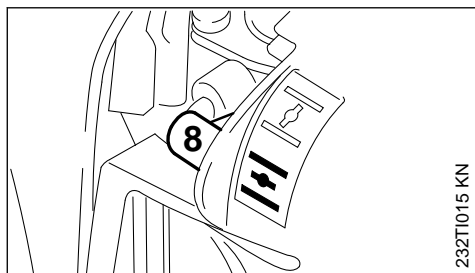
BEMÆRK

Træk ikke snoren helt ud – **fare for brud!**

13.3.4 Begge udførelser

- ▶ Lad ikke starthåndtaget svippe tilbage – før det tilbage i udrækningsretningen, så startsnoren kan rulle korrekt op
- ▶ Start igen

13.3.5 Efter den første start



- ▶ senest efter det **femte** startforsøg skal håndtaget (8) på chokerspjældet stilles på e
- ▶ Start igen

13.3.6 Så snart motoren kører

Udførelse med **Tohåndsgreb**

- ▶ Tryk lidt på gashåndtaget – motoren går i tomgang

Udførelse med **Støtthåndtag**

- ▶ Tryk gashåndtaget indtil tungen går ud af indgrebet – motoren går i tomgang

Redskabet er klar til brug.

! ADVARSEL

Ved rigtig indstilling af karburatoren må skæreværktøjet ikke bevæge sig i tomgang!

13.4 Sluk motoren

- ▶ Skub kombiskyderen i pilens retning (☺) på **STOP-0** eller sæt stopkontakten i stillingen **STOP / 0** bringen

13.5 Hvis motoren ikke starter

Chokerspjældhåndtag

Hvis chokerspjældhåndtaget ikke stilles rettidigt på e ved første motortænding, vil motoren drukne.

- ▶ Stil chokerspjældhåndtaget på e
- ▶ Sæt kombiskyder, gashåndtagsspærre og gashåndtag i stilling **startgasstilling** bringen
- ▶ Start motoren – træk startsnoren kraftigt ud – 10 til 20 træk i snoren kan være nødvendigt

13.5.1 Starter motoren alligevel ikke

- ▶ Sæt kombiskyderen eller stopknappen i stilling **STOP / 0** bringen
- ▶ Afmonter tændrøret – se "Tændrør"
- ▶ Tør tændrøret
- ▶ Træk flere gange i startanordningen – for at få luftet ud i forbrændingskammeret
- ▶ Sæt tændrøret i igen – se "Tændrør"
- ▶ Sæt kombiskyderen eller stopknappen i stilling **I / I** bringen
- ▶ Stil chokerspjældhåndtaget på e – også ved kold motor
- ▶ Start motoren igen

13.5.2 Tanken blev kørt helt tom

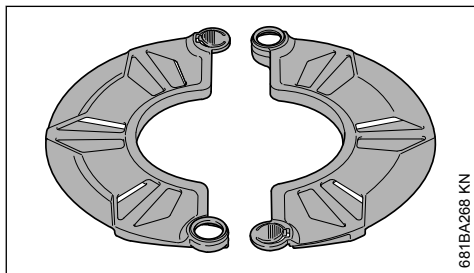
- ▶ Efter tankning skal der trykkes mindst 5 gange på bælgen på brændstoffåndpumpen – også når bælgen er fyldt med brændstof
- ▶ Chokerspjældhåndtaget indstilles afhængigt af motortemperaturen
- ▶ Start motoren igen

14 Transport af redskabet

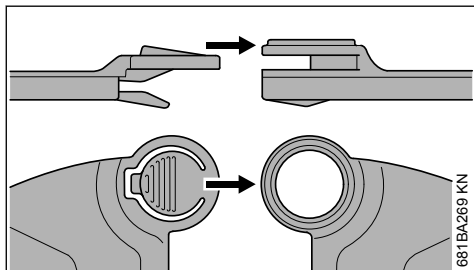
14.1 Anvendelse af transportbeskyttelse

Typen af transportbeskyttelse afhænger af typen af det metalskæreværktøj, der er leveret med motorredskabet. Transportbeskyttelse kan også fås som specialtilbehør.

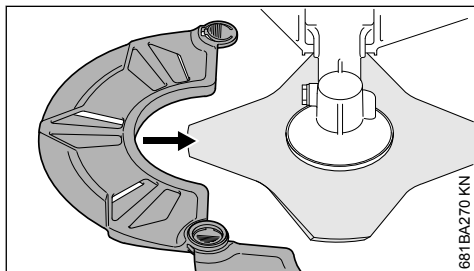
14.1.1 Græsknive 230 mm



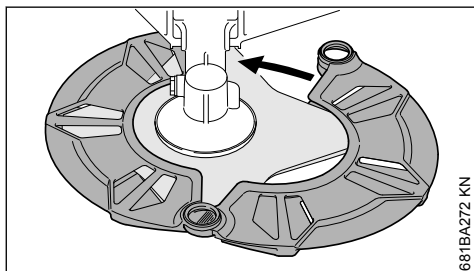
681BA268 KN



681BA269 KN



681BA270 KN



681BA272 KN

15 Driftshenvisninger

15.1 I den første driftstid

Den fabriknye maskine må frem til den tredje tankpåfyldning ikke køre ubelastet i højt omdrejningstalsområde, så at der ikke opstår ekstra belastninger i indkøringsperioden. I indkørings-

perioden skal de bevægelige dele tilpasse sig hinanden - der findes en større friktionsmodstand i motoren. Motoren kommer op på sin maksimale effekt efter en brugstid på 5 til 15 tankpåfyldninger.

15.2 Under arbejdet

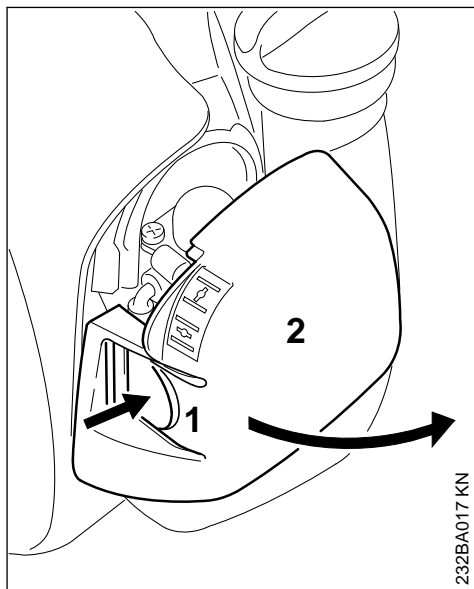
Lad motoren efter længere fuld belastningstid køre videre i tomgang i kort tid, til den største varme er afledt vha. køleluftstrømmen, så komponenterne på drivanordningen (tændingsanlæg, karburator) ikke bliver ekstremt belastet pga. varmeophobning.

15.3 Efter arbejdet

Ved standsning i kort tid: Lad motoren køle af. Opbevar maskinen, til den skal bruges næste gang, med tom brændstoftank på et tørt sted, ikke i nærheden af kilder til brand. Ved længere standsning - se "Opbevaring af maskinen".

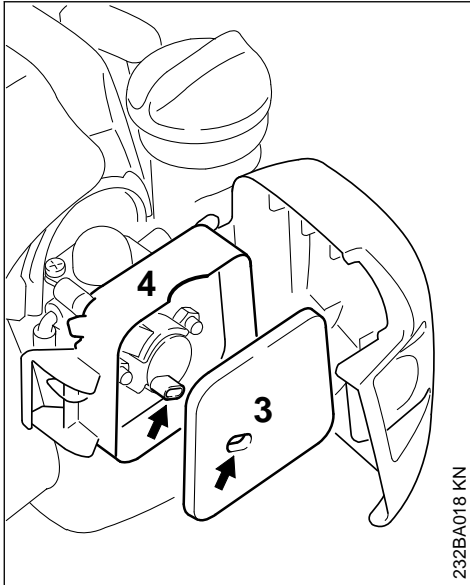
16 Rengøring af luftfilter

16.1 Ved tydeligt tab af motoreffekt



232BA017 KN

- ▶ Stil chokerspjældarmen på \bar{I}
- ▶ Tryk lasken (1) ind og sving filterdækslet (2) væk
- ▶ Rens filterets omgivelser for grov tilsmudsning



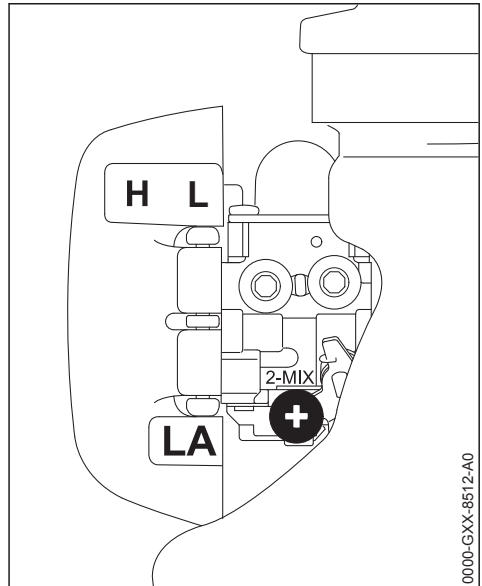
232BA018 KN

- ▶ Tag filt-filteret (3) ud af filterhuset (4) og udskift det – det kan også foreløbigt bankes eller blæses igennem – må ikke vaskes
- ▶ Udskift beskadigede dele
- ▶ Sæt filt-filteret (3) ind i filterhuset (4)
- ▶ Luk filterdækslet og lad det gå i indgreb

17 Indstilling af karburator

Karburatoren er fra fabrikken indstillet, så motoren får en optimal blanding af brændstof og luft i alle driftstilstande.

17.1 Indstilling af tomgang



0000-GXX-8512-A0

- ▶ Start motoren, og lad den køre varm

17.1.1 Motoren standser i tomgang

- ▶ Drej tomgangsanslagsskruen (LA) langsom med uret, indtil motoren kører jævnt – skæreværktøjet må ikke dreje med

17.1.2 Skæreværktøjet drejer med i tomgang.

- ▶ Skru tomgangsanslagsskruen (LA) mod uret, indtil skæreværktøjet standser – drej derefter ca. 1/2 til 1 omdrejning videre i samme retning



ADVARSEL

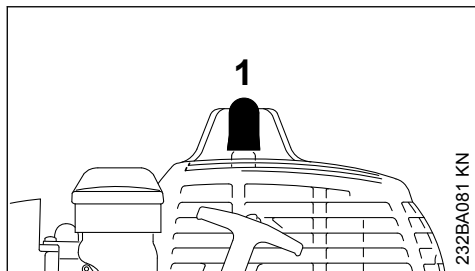
Hvis skæreværktøjet efter udført indstilling fortsat kører med, skal redskabet repareres hos forhandleren.

18 Tændrør

- ▶ ved utilstrækkelig motoreffekt, dårlig start eller tomgangsforstyrrelser skal tændrøret altid kontrolleres først
- ▶ udskift tændrøret efter ca. 100 driftstimer – ved kraftigt afbrændte elektroder allerede før – anvend kun de frigivne, afskærmede tændrør, som er anbefalet af STIHL – se "Tekniske data"

18.1 Afmontering af tændrøret

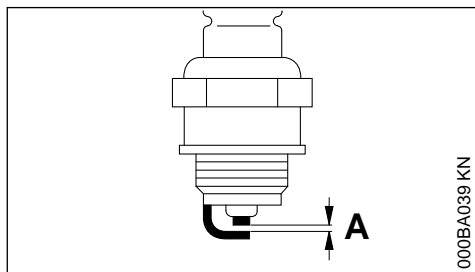
- ▶ Stil stopknappen i stilling 0



232BA08T KN

- ▶ Træk tændrørshætten (1) af
- ▶ Skru tændrøret ud

18.2 Kontrol af tændrør

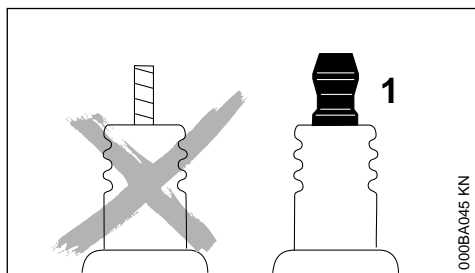


000BA039 KN

- ▶ Rengør det tilsmudsede tændrør.
- ▶ Kontrollér elektrodeafstanden (A), og justér om nødvendigt, værdi for afstand – se "Tekniske data".
- ▶ Afhjælp årsagerne for tilsmudsning af tændrøret.

Mulige årsager er:

- for meget motorolie i brændstoffet
- tilsmudset luftfilter
- ugunstige driftsbetingelser



000BA045 KN

! ADVARSEL

Ved løs eller manglende tilslutningsmøtrik (1) kan der opstå gnister. Hvis der arbejdes i letantændelige eller i eksplosive omgivelser, kan der opstå brande eller eksplosioner. Personer kan blive alvorligt kvæstet, eller der kan opstå materielle skader.

- ▶ Anvend fejlfrie tændrør med fast tilslutningsmøtrik.

18.3 Montering af tændrør

- ▶ Skru tændrøret i og pres tændrørshætten fast på

19 Motorens løb

Er motorens køreforhold trods rensede luftfilter og korrekt karburatorindstilling utilfredsstillende, kan årsagen også være lyddæmperen.

Få lyddæmperen kontrolleret med hensyn til tilsmudsning (forkokksning) hos en forhandler!

STIHL anbefaler, at alt vedligeholdelsesarbejde og reparationer kun udføres af en STIHL-forhandler.

20 Opbevaring af redskabet

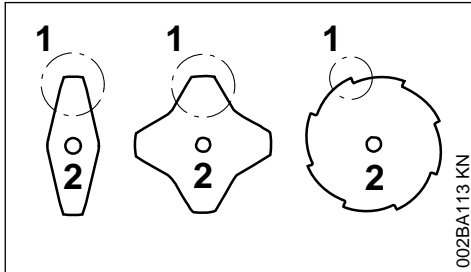
Ved driftspauser på mere end ca. 30 dage

- ▶ Tøm brændstoftanken på et sted med god ventilation, og rens den
- ▶ Bortskaf brændstoffet iht. gældende bestemmelser og på miljøvenlig vis
- ▶ Hvis der findes en brændstofhåndpumpe: Tryk brændstofhåndpumpen mindst 5 gange
- ▶ Start motoren, og lad den køre i tomgang, indtil motoren standser
- ▶ Tag skæreværktøjet af, rens og kontroller det. Behandl metalskæreværktøj med beskyttelsesolie.
- ▶ Rengør redskabet grundigt, især cylinderribber og luftfilteret!
- ▶ Opbevar redskabet på et tørt og sikkert sted. Beskyt redskabet mod uvedkommende brug (f.eks. af børn)

21 Slibning af metalskæreværktøjer

- ▶ Skæreværktøjer, som kun er lidt slidt, files med en slibefil "specialtilbehør" - i forbindelse med stærkt slid og hak skal der files med et slibeapparat, eller slibningen skal udføres af en forhandler - STIHL anbefaler STIHL-forhandleren.

- Slib tit, og fjern kun lidt materiale: for en simpel efterslibning er to til tre filstrøg for det meste tilstrækkeligt.



- Fil knivkanterne (1) regelmæssigt – stambladets (2) omrids må ikke ændres.

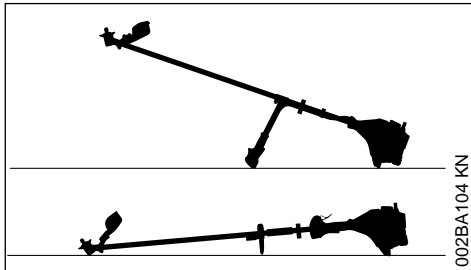
Flere henvisninger vedrørende slibning findes på emballagen til skæreværktøjet. Gem derfor emballagen.

21.1 Afbalancering

- Slib ca. 5 gange, derefter skal skæreværktøjet kontrolleres med hensyn til ubalance med STIHL afbalanceringsapparatet "specialtilbehør" og afbalanceres, eller afbalanceringen skal udføres af en forhandler – STIHL anbefaler STIHL forhandleren.

22 Efterse græshovedet

22.1 Læg maskinen fra dig



- Sluk motoren
- Læg motorredskabet, så holderen til skæreværktøjet vender opad

22.2 Fornyelse af snor

Inden snoren til græshovedet fornyes, skal græshovedet altid først kontrolleres for slid.

! ADVARSEL

Hvis der synlige tegn på kraftigt slid, skal hele græshovedet udskiftes.

Snoren til græshovedet benævnes efterfølgende kort som "snor".

Græshovedet leveres sammen med en illustreret vejledning, som viser udskiftningen af snore. Vejledningen til græshovedet skal derfor gemmes.

- Afmonter græshovedet ved behov.

22.3 Efterjustering af snor

STIHL SuperCut

Snoren efterjusteres automatisk, når snoren er mindst **6 cm (2 1/2 in.)** lang – ved hjælp af kniven på beskyttelsen afkortes for lange snore til den optimale længde.

STIHL AutoCut

- Hold redskabet med motoren i gang over en græsflade – græshovedet skal i den forbindelse dreje.
- Lad græshovedet lige ramme jorden – snoren efterjusteres og afskæres til den korrekte længde med kniven på beskyttelsen.

Græshovedet justerer snoren, hver gang det rammer jorden. Under arbejdet bør man derfor være opmærksom på græshovedets snitteffekt. Hvis græshovedet rammer jorden for ofte, skæres der ubenyttede stykker af snore på kniven.

Efterjustering finder kun sted, når begge snorender stadig er mindst **2,5 cm (1 in.)** lange.

STIHL TrimCut

! ADVARSEL

Når snoren efterjusteres med hånden, skal motoren altid standses – ellers er der **fare for kvæstelser!**

- Træk spolehuset op, drej mod uret – ca. 1/6 omdrejning – indtil indgrebsstillingen, og lad det fjedre tilbage.
- Træk snorenderne ud.

Gentag forløbet ved behov, indtil begge snorender når kniven på beskyttelsen.

En drejebevægelse fra hak til hak frigiver ca. **4 cm (1 1/2 in.)** snor.

22.4 Udskiftning af snor

STIHL PolyCut

I græshovedet PolyCut kan der sættes en afkortet snor i på skæreknivens sted.

STIHL DuroCut, STIHL PolyCut

ADVARSEL

Når græshovedet sættes på med hånden, skal motoren altid standses – ellers er der **fare for kvæstelser!**

- ▶ Sæt den afkortede snor i græshovedet iht. den medfølgende vejledning.

22.5 Udskiftning af kniv

22.5.1 STIHL PolyCut

Inden skærekniven til græshovedet udskiftes, skal græshovedet altid først kontrolleres for slitage.

ADVARSEL

Hvis der synlige tegn på kraftigt slid, skal hele græshovedet udskiftes.

Skæreknivene benævnes efterfølgende kort som "knive".

Græshovedet leveres sammen med en illustreret vejledning, som viser fornyelsen af knive. Vejledningen til græshovedet skal derfor gemmes.

ADVARSEL

Når snorene til græshovedet sættes på med hånden, skal motoren altid standses – ellers er der **fare for kvæstelser!**

- ▶ Afmonter græshoved
- ▶ Udskift kniven som vist på billedet i vejledningen
- ▶ Monter græshovedet igen

23 Kontrol og vedligeholdelse hos specialforhandler

23.1 Vedligeholdelsesarbejder

STIHL anbefaler, at alt vedligeholdelsesarbejde og reparationer kun udføres af STIHL-forhandler.

23.2 Brændstof-sugehoved i tanken

- ▶ Sugehoved i brændstoffranken skal udskiftes årligt

24 Henvisninger til vedligeholdelse og pasning

Angivelserne refererer til normale driftsbetingelser. Under vanskelige betingelser (store støvmængder osv.) og længere daglige arbejdstider skal de angivne intervaller afkortes tilsvarende.		før arbejdets begyndelse	efter arbejdsophør eller dagligt	efter hver tankning	ugentligt	månedligt	årligt	ved fejl	ved beskadigelse	ved behov
Komplet maskine	Visuel kontrol (tilstand, tæthed)	X		X						
	renses		X							
Betjeningshåndtag	Funktionskontrol	X		X						
Luffilter	renses							X		X
	udskiftes								X	
Brændstofhåndpumpe (hvis monteret)	kontrolleres	X								
	istandsættelse hos forhandleren ¹⁾								X	
Sugehoved i brændstoffranken	kontrolleres							X		

Angivelserne refererer til normale driftsbetingelser. Under vanskelige betingelser (store støvmængder osv.) og længere daglige arbejdstider skal de angivne intervaller afkortes tilsvarende.		før arbejdets begyndelse	efter arbejdsophør eller dagligt	efter hver tankning	ugentligt	månedligt	årligt	ved fejl ved beskadigelse	ved behov
	udskiftes hos forhandleren ¹⁾						X	X	X
Brændstoftank	renses						X		X
Karburator	Kontrol af tomgang, skæreværktøjet må ikke dreje med	X		X					
	Efterjustering af tomgang								X
Tændrør	Efterjustering af elektrodeafstand						X		
	Udskiftning efter 100 driftstimer								
Indsugningsåbning til køleluft	visuel kontrol		X						
	renses								X
Gnistfang ²⁾ i lyd-dæmperen	kontrol hos forhandleren ¹⁾		X				X		
	Rensning eller udskiftning hos forhandleren ¹⁾							X	X
Tilgængelige skruer og møtrikker (undtagen indstillingsskruer)	efterspændes								X
Skæreværktøj	visuel kontrol	X		X					
	udskiftes							X	
	Kontrol for fast montering	X		X					
Metalskæreværktøj	slibning	X							X
Sikkerhedsmærkat	udskiftes							X	

¹⁾STIHL anbefaler STIHL-forhandleren
²⁾Findes ikke i alle lande

25 Minimering af slidage og undgåelse af skader

Overholdelse af instruktionerne i denne betjeningsvejledning medvirker til at man undgår overdreven slidage og skader på maskinen.

Benyttelse, vedligeholdelse og opbevaring af maskinen skal finde udføres omhyggeligt, som beskrevet i denne betjeningsvejledning.

Alle skader, som skyldes, at der ikke er taget hensyn til sikkerheds-, betjenings- og advarsels-henvisningerne, er brugerens eget ansvar. Dette gælder især for:

- ændringer, som ikke er godkendt af STIHL
- anvendelse af værktøjer eller tilbehør, som ikke er tilladt for, egnet til maskinen eller som kvalitativt er dårligere
- ikke forskriftsmæssig brug af maskinen
- brug af maskinen i forbindelse med sports- eller konkurrencebegivenheder

- følgeskader efter fortsat benyttelse af maskinen med defekte komponenter

25.1 Vedligeholdelsesarbejder

Alle i kapitel "Vedligeholdelses- og plejehenvisninger" opførte arbejder skal udføres med jævne mellemrum. Hvis disse vedligeholdelsesopgaver ikke kan udføres af brugeren selv, skal de overlades til en forhandler.

STIHL anbefaler, at alt vedligeholdelsesarbejde og reparationer kun udføres af STIHL forhandler. STIHL forhandlerne bliver regelmæssigt tilbudt skoling og af får stillet tekniske informationer til rådighed.

Hvis disse arbejdsopgaver forsømmes eller udføres ufagmæssigt, kan der opstå skader, som brugeren selv har ansvaret for. Dertil hører bl. a.:

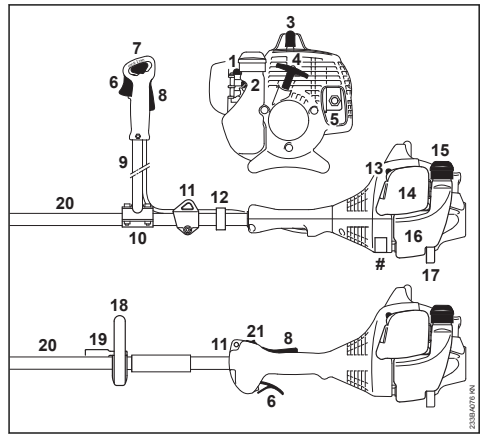
- Skader på motoren som følge af ikke rettidig eller utilstrækkelig vedligeholdelse (f. eks. luft- og brændstoffilter), forkert karburatorindstilling eller utilstrækkelig rensning af køleluftføringen (indsugningsslidser, cylinderribber)
- Korrosions- og andre følgeskader på grund af ufagmæssig opbevaring
- Skader på maskinen som følge af anvendelse af kvalitativt dårlige reservedele

25.2 Sliddele

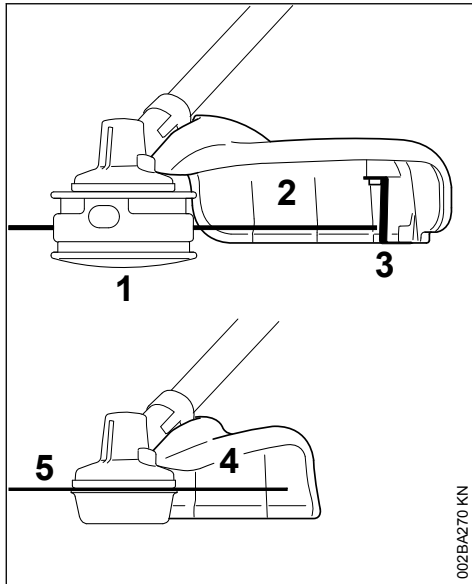
Nogle dele i motorredskabet udsættes også ved forskriftsmæssig brug for almindelig slitage og skal udskiftes rettidigt, alt efter brugsmåde og -varighed. Dertil hører bl. a.:

- Skæreværktøjer (alle slags)
- Fastgørelsesdele til skæreværktøjer (beskyttelseskål, møtrik, osv.)
- Skæreværktøjsbeskyttelser
- Kobling
- Filter (til luft, brændstof)
- Startanordning
- Tændrør

26 Vigtige komponenter



- 1 Brændstoffåndpumpe
- 2 Tomgangsanslagsskrue (LA)
- 3 Tændrørshætte
- 4 Starthåndtag
- 5 Lyddæmper (i nogle lande med gnistfang)
- 6 Gashåndtag
- 7 Kombiskyder
- 8 Gashåndtagsslås
- 9 Tohåndsgriberør
- 10 Gribestøtte
- 11 Bæreeksen
- 12 Gaskabelholder
- 13 Chokerspjældarm
- 14 Luftfilterdæksel
- 15 Tankdæksel
- 16 Tank
- 17 Redskabsstøtte
- 18 Specialhåndtag
- 19 Bøjle (skridtbegrænser, findes afhængigt af landet)
- 20 Skaft
- 21 Stopkontakt
- # Maskinnummer



002BA270 KN

- 1 Græshoved
- 2 Beskyttelse kun for græshoveder
- 3 Knive
- 4 Beskyttelse kun for græsklipperblade
- 5 Græsklipperblad

27 Tekniske data

27.1 Drev

Encylindret totaktsmotor

Slagvolumen:	27,2 cm ³
Cylinderboring:	34 mm
Slaglængde:	30 mm
Effekt iht. ISO 8893:	0,75 kW (1,0 HK) ved 8500 1/min
Tomgangsomedrejningstal:	2800 o/min
Nedreguleringsomedrejningstal (nom. værdi):	10 000 o/min
Maks. omdrejningstal udgangsaksel (skæreværktøjsholder):	8400 o/min

27.2 Tændingssystem

Elektronisk styret magnetændter

Tændrør (afskærmet):	NGK CMR6H, STIHL ZK C 10
Elektrodeafstand:	0,5 mm

27.3 Brændstofsysteem

Positionsneutral membrankarburator med integreret brændstofpumpe

Brændstoftankindhold: 330 cm³ (0,33 l)

27.4 Vægt

ikke tanket, uden skæreværktøj og beskyttelse

FS 55:	4,9 kg
FS 55 R:	4,4 kg

27.5 Støj- og vibrationsværdier

Når lyd- og vibrationsværdier skal findes, tages der lige stort hensyn til tomgang og nom. maks. omdrejningstal.

For yderligere oplysninger om opfyldelse af arbejdsgiverdirektivet for vibration 2002/44/EF, se

www.stihl.com/vib

27.5.1 Lydtryksniveau L_{peq} iht. ISO 22868

Med trimmerhoved	
FS 55 med tohåndsgreb:	95 dB(A)
FS 55 R:	95 dB(A)
Med klippeværktøj af metal	
FS 55 med tohåndsgreb:	94 dB(A)
FS 55 R med bøjle:	94 dB(A)

27.5.2 Lydeffektniveau L_w iht. ISO 22868

Med trimmerhoved	
FS 55 med tohåndsgreb:	108 dB(A)
FS 55 R:	108 dB(A)
Med klippeværktøj af metal	
FS 55 med tohåndsgreb:	107 dB(A)
FS 55 R med bøjle:	107 dB(A)

27.5.3 Vibrationsværdi $a_{hv,eq}$ iht. ISO 22867

Med trimmerhoved	Venstre håndtag	Højre håndtag
FS 55 med tohåndsgreb:	5,5 m/s ²	5,5 m/s ²
FS 55 R:	8,5 m/s ²	8,5 m/s ²
Med klippeværktøj af metal	Venstre håndtag	Højre håndtag
FS 55 med tohåndsgreb:	6,8 m/s ²	5,6 m/s ²
FS 55 R med bøjle:	8,0 m/s ²	9,0 m/s ²

For lydtryksniveauet og lydeffektniveau er K-faktor i henhold til direktiv 2006/42/EG = 2,0 dB(A); for vibrationsværdien er K-faktor i henhold til direktiv 2006/42/EG = 2,0 m/s².

27.6 REACH

REACH betegner en EF-forordning til registrering, vurdering og godkendelse af kemikalier.

For information vedr. opfyldelse af REACH-forordning (EF) nr. 1907/2006 se

www.stihl.com/reach

27.7 Emissionsværdi for udstødningsgas

Den målte CO₂-værdi er angivet på

www.stihl.com/co2

i de produktspecifikke tekniske data.

Den målte CO₂-værdi blev registreret fra en repræsentativ motor efter en standardiseret testmetode under laboratoriebetingelser og udgør ikke nogen udtrykkelige eller implicite garantier for en bestemt motors ydelse.

Ved anvendelse og vedligeholdelse, som beskrevet i denne brugsvejledning, bliver de gældende krav til emission af udstødningsgas opfyldt. Ved ændringer af motoren bortfalder typegodkendelsen.


28 Reparationsvejledning

Brugeren af dette apparat må kun udføre de vedligeholdelses- og servicearbejder, som er beskrevet i denne betjeningsvejledning. Mere omfattende reparationer må kun udføres af faghandleren.

STIHL anbefaler, at alt vedligeholdelsesarbejde og reparationer kun udføres af en STIHL-forhandler. STIHL-forhandlerne bliver regelmæssigt tilbudt skoling og at får stillet tekniske informationer til rådighed.

Ved reparationer må der kun anvendes reservedele, som STIHL har godkendt til dette redskab, eller teknisk tilsvarende dele. Anvend kun førsteklasses reservedele. Ellers kan der opstå fare for uheld eller skader på redskabet.

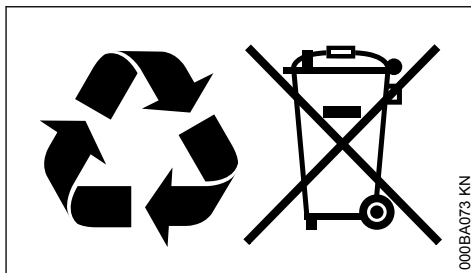
STIHL anbefaler, at der anvendes originale STIHL reservedele.

Originale STIHL reservedele kendes på STIHL reservedelsnummeret og skrifttypen **STIHL** samt ligeledes på STIHL reservedelsmærket  (på små dele kan dette mærke også stå alene).

29 Bortskaffelse

Der kan findes informationer om bortskaffelse hos de lokale myndigheder eller en STIHL-forhandler.

Ukorrekt bortskaffelse kan være sundhedsskadeligt og belaste miljøet.



- ▶ STIHL-produkter inklusive emballage skal overdrages til et egnet indsamlingssted til genbrug i henhold til gældende lokale regler.
- ▶ Må ikke bortskaffes som husholdningsaffald.

30 EU-overensstemmelseserklæring

ANDREAS STIHL AG & Co. KG

Badstr. 115

D-71336 Waiblingen

Tyskland

erklærer som eneansvarlig, at

Konstruktionstype:

Fabriksmærke:

Type:

Trimmer

STIHL

FS 55

FS 55 C

FS 55 C-E

FS 55 R

FS 55 RC

FS 55 RC-E

Serienummer:

4140

Slagvolumen:

27,2 cm³

overholder de gældende bestemmelser i direktiverne 2011/65/EU, 2006/42/EF, 2014/30/EU og 2000/14/EF og er udviklet og produceret i overensstemmelse med de på produktionsdatoen gældende versioner af standarderne:

EN ISO 11806-1, EN 55012, EN 61000-6-1

Til påvisning af det målte og garanterede lydeffektivitetsniveau fulgtes retningslinjerne i direktiv 2000/14/EF, bilag V, under anvendelse af standarden ISO 10884.

Målt lydeffektivitetsniveau

108 dB(A)

Garanteret lydeffektivitetsniveau

110 dB(A)

Opbevaring af teknisk dokumentation:

ANDREAS STIHL AG & Co. KG

Produktzulassung

Produktionsåret og maskinnummeret er angivet på redskabet.

Waiblingen, 15.07.2021

ANDREAS STIHL AG & Co. KG

p.p.



Dr. Jürgen Hoffmann,

Afdelingsleder, produktgodkendelse og -regulering

CE

31 UKCA-overensstemmelseserklæring

ANDREAS STIHL AG & Co. KG

Badstr. 115

D-71336 Waiblingen

Tyskland

erklærer som eneansvarlig, at

Konstruktionstype:

Fabriksmærke:

Type:

Trimmer

STIHL

FS 55

FS 55 C

FS 55 C-E

FS 55 R

FS 55 RC

FS 55 RC-E

Serienummer:

4140

Slagvolumen:

27,2 cm³

de relevante bestemmelser i de britiske forordninger The Restriction of the Use of Certain Hazardous Substances in Electrical and Electronic Equipment Regulations 2012, Supply of Machinery (Safety) Regulations 2008, Electromagnetic Compatibility Regulations 2016 og Noise Emission in the Environment by Equipment for use Outdoors Regulations 2001 og er udviklet og fremstillet i overensstemmelse med versionerne af følgende standarder, der er gældende på produktionsdatoen:

EN ISO 11806-1, EN 55012, EN 61000-6-1

For at bestemme det målte og garanterede lydeffektniveau blev den britiske regulering Noise Emission in the Environment by Equipment for use Outdoors Regulations 2001, Schedule 8, udført ved hjælp af ISO 10884 -standarden.

Målt lydeffektniveau

108 dB(A)

Garanteret lydeffektniveau

110 dB(A)

Opbevaring af teknisk dokumentation:

ANDREAS STIHL AG & Co. KG

Produktionsåret og maskinnummeret er angivet på redskabet.

Waiblingen, 15.07.2021

ANDREAS STIHL AG & Co. KG

p.p.



Dr. Jürgen Hoffmann,

Afdelingsleder, produktgodkendelse og -regulering

UK
CA

Innholdsfortegnelse

1	Om denne bruksanvisningen.....	97
2	Sikkerhetsforskrifter og arbeidsteknikk.....	97
3	Tillatte kombinasjoner av skjæreverktøy, vernedeksel, håndtak, bæresele.....	105
4	Montere styrehåndtak.....	106
5	Montere rundhåndtak.....	107
6	Montere bæremalje.....	108
7	Montere verneutstyr.....	109
8	Montere skjæreverktøy.....	110
9	Drivstoff.....	112
10	Fyll på drivstoff.....	113
11	Ta på bæresele.....	113
12	Avbalansere maskinen.....	114
13	Starte / stoppe motoren.....	115
14	Transportere maskinen.....	118
15	Bruksanvisning.....	118
16	Rengjøre luftfilter.....	119
17	Innstille forgasseren.....	119
18	Tennplugg.....	120
19	Motorens gange.....	120
20	Oppbevare maskinen.....	120
21	Slipe metallskjæreverktøy.....	121
22	Vedlikeholde trådhodet.....	121

23	Kontroll og vedlikehold hos faghandel....	122
24	Stell og vedlikehold.....	122
25	Redusere slitasje og unngå skader.....	123
26	Viktige komponenter.....	124
27	Tekniske data.....	125
28	Reparasjoner.....	125
29	Avfallshåndtering.....	126
30	EU-samsvarserklæring.....	126
31	Produsentens samsvarserklæring for UKCA	126

1 Om denne bruksanvisningen

1.1 Symboler

Symbolene som befinner seg på maskinen, er forklart i denne bruksanvisningen.

Avhengig av maskinen og utstyret kan symbolene nedenfor være plassert på maskinen.



Drivstofftank, drivstoffblanding av bensin og motorolje



Aktivere dekompressionsventilen



Drivstoffpumpe



Betjente drivstoffhåndpumpen



Fettube



Innsugsluftkanal: sommermodus



Innsugsluftkanal: vintermodus



Håndtaksoppvarming

1.2 Merking av tekstavsnitt



Advarsel om fare for skade eller ulykker på personer samt om alvorlige skader på gjenstander.

LES DETTE

Advarsel om skade på maskinen eller de enkelte delene.

1.3 Teknisk videreutvikling

STIHL arbeider kontinuerlig med å videreutvikle samtlige maskiner og apparater. Vi forbeholder oss derfor retten til å endre leveranseomfanget med hensyn til form, teknikk og utrustning.

Ingen krav kan gjøres gjeldende på grunnlag av angivelser og bilder i denne bruksanvisningen.

2 Sikkerhetsforskrifter og arbeidsteknikk



Det er nødvendig med spesielle sikkerhetstiltak ved arbeid med dette apparatet, da det arbeides med svært høye turtall på kappeverktøyet.



Les hele bruksanvisningen nøye før enheten tas i bruk for første gang, og ta godt vare på den for senere bruk. Det kan være livsfarlig å ignorere bruksanvisningen.

Ta hensyn til nasjonale sikkerhetsforskrifter, f.eks. fra fagforbund, trygdekasser, myndigheter for arbeidsvern og andre.

Den som jobber med enheten for første gang: La selgeren eller en sakkyndig vise deg hvordan det håndteres på en sikker måte – eller delta på et kurs.

Mindreårige må ikke arbeide med enheten – unntatt ungdommer over 16 år som får opplæring under tilsyn.

Barn, dyr og tilskuere må holdes unna.

Når enheten ikke er i bruk, skal den slås av på en slik måte at ingen utsettes for fare. Enheten skal sikres mot uvedkommende tilgang.

Brukeren er ansvarlig for ulykker eller farer som andre personer eller deres eiendom utsettes for.

Enheden skal kun gis videre eller lånes ut til personer som er kjent med denne modellen og hvordan den skal håndteres – bruksanvisningen skal alltid følge med.

Bruken av støyende enheter kan være begrenset til spesifiserte tidspunkter gjennom nasjonale, regionale og lokale forskrifter.

Den som arbeider med enheten må være uthvilt, frisk og i god forfatning.

Hvis du av helsemessige årsaker ikke får lov til å anstrenge deg, bør du spørre legen din om du kan arbeide med enheten.

Kun brukere av pacemakere: Tenningsanlegget i denne enheten skaper et meget svakt elektromagnetisk felt. Det kan ikke helt utelukkes at dette kan påvirke enkelte typer pacemakere. For å unngå helsefare anbefaler STIHL at du rådfører med legen din og produsenten av pacemakeren.

Det er ikke tillatt å arbeide med enheten etter inntak av alkohol, narkotika eller medikamenter som nedsetter reaksjonsevnen.

Enheden – skal avhengig av tildelt kappeverktøy – kun brukes til klipping av gress og skjæring av vill vekst, busker, kratt, krattskog, små trær eller lignende.

Enheden skal ikke brukes til andre formål – **fare for ulykker!**

Det skal kun monteres kappeverktøy eller tilbehør, som er godkjent av STIHL for bruk på dette enheten, eller teknisk likeverdige deler. Har du spørsmål om dette, kan du ta kontakt med en fagforhandler. Bruk bare verktøy eller tilbehør av høy kvalitet. Ellers kan det være fare for ulykker eller skader på enheten.

STIHL anbefaler bruk av STIHL originalverktøy eller -tilbehør. Disse har egenskaper som er optimalt tilpasset til produktet og brukerens behov.

Det må ikke foretas endringer på enheten, da dette kan påvirke sikkerheten. STIHL fraskriver seg ethvert ansvar for personskader eller materielle skader som skyldes bruk av påmontert utstyr som ikke er godkjent.

Enheden skal ikke rengjøres med høytrykksvaske. Den harde vannstrålen kan skade enhetens deler.

Beskyttelsen til enheten kan ikke beskytte brukeren mot alle gjenstander (stein, glass, wire osv.), som kastes bort fra kappeverktøyet. Disse gjenstandene kan støte mot noe og treffe brukeren.

2.1 Klær og utstyr

Bruk forskriftsmessige klær og utrustning.

2 Sikkerhetsforskrifter og arbeidsteknikk



Bekledningen skal være hensiktsmessig og ikke være til hinder. Tett-sittende klær – kombi-antrekk, ingen arbeidsfrakk



Ikke bruk klær som kan hekte seg fast i treverk, busker eller bevegelige deler til enheten. En skal heller ikke bruke sjal, slips og smykker. Sett opp og sikre langt hår slik at det befinner seg over skuldrene.



Bruk vernestøvler med gripesterk, sklisikker såle og stålkappe.

Kun ved bruk av trådhoder er det alternativt tillatt å bruke fast skotøy med sklisikker såle og godt grep.



ADVARSEL



For å redusere faren for øyeskader skal det brukes tettsittende vernebriller iht. standarden EN 166. Påse at vernebrillen sitter korrekt.

Bruk ansiktsvern og vær oppmerksom på riktig feste. Ansiktsvern er ikke tilstrekkelig øyevern.

Bruk "personlig" hørselvern, f.eks. øreklokker.

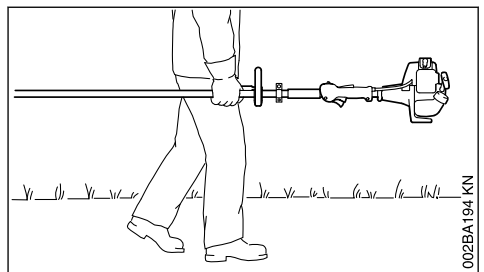
Bruk vernehjelm ved uttynningsarbeider, i høyt kratt og ved fare for at gjenstander faller ned.

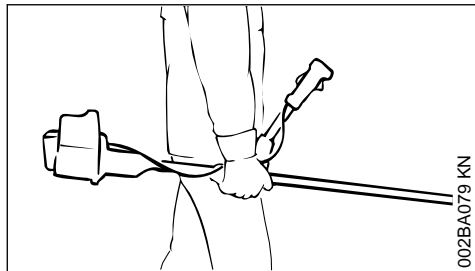


Bruk robuste arbeidshansker av motstandsdyktig materiale (f.eks. lær).

STIHL tilbyr et omfattende utvalg med personlig verneutstyr.

2.2 Transport av enheten





Slå alltid av motoren.

Enheten skal bæres hengende på bæreselen eller balansert på skaftet.

Sikre metall-kappeverktøy mot berøring med en transportbeskyttelse, også ved transport over kortere avstander – se også "Transportere apparatet".



Ikke ta på varme maskindeler og giret – **forbrenningsfare!**

I kjøretøy: Sikre enheten slik at det ikke kan velte, ta skade eller lekke drivstoff.

2.3 Fylle tanken



Bensin er ekstremt lett antennelig – hold avstand til åpen ild – ikke søl drivstoff – røyking forbudt.

Før tanken fylles Slå av motoren.

Ikke fyll tanken så lenge motoren er varm – drivstoff kan renne over – **brannfare!**

Åpne tanklokket forsiktig, slik at eventuelt overtrykk kan reduseres langsamt, og det ikke spruter ut drivstoff.

Tanken må kun fylles på godt ventilerte steder. Hvis du søler drivstoff, må enheten umiddelbart rengjøres – ikke søl drivstoff på klærne, ellers må disse skiftes omgående.



Trekk til tanklokket så godt du kan etter tanking.

Dette reduserer faren for at tanklokket løsner på grunn av vibrasjonen til motoren og at det lekker ut drivstoff.

Vær oppmerksom på lekkasjer – ikke start motoren hvis det renner ut drivstoff – **livsfare grunnet forbrenninger!**

2.4 Før start

Kontroller enheten for driftssikker tilstand – følg tilsvarende kapitler i bruksanvisningene:

- Kontroller at drivstoffsystemet er tett, og spesielt de synlige delene som f.eks. tanklokk, slangekoblinger, drivstoffpumpe (kun for enheter med drivstoffhåndpumpe). Ikke start motoren dersom det oppdages lekkasjer eller skader – **brannfare!** La fagforhandleren reparere apparatet før det tas i bruk
- kombinasjonen av kappeverktøy, vern, håndtak og bæresele må være tillatt og alle deler må være forskriftsmessig montert
- Kombibryter / stoppbryter kan lett stilles på **STOP** eller **0**
- Gassknappsperrer (der en slik finnes) og gassknappen må være lette å bevege, for gassknappen må kunne fjære tilbake til tomgangsstilling av seg selv
- Kontroller at tennledningspluggen sitter godt fast. Hvis den sitter løst, kan det oppstå gnister som kan antenne drivstoff-/luftblanding som slipper ut – **brannfare!**
- Kappeverktøy eller påmontert verktøy: korrekt montering, riktig feste og feilfri tilstand
- Kontroller verneinnretninger (f.eks. vern for kappeverktøy, løpeskive) for skader eller slitasje. Deler som er skadet må skiftes ut. Enheten må ikke drives med skadet vern eller nedslitt løpeskive (hvis skriften og pilene ikke lenger er synlige)
- betjenings- og sikkerhetsinnretningene må ikke endres
- Håndtak må være rene og tørre, fri for olje og smuss – viktig for sikker håndtering av enheten
- Still inn bæresele og håndtak(ene) ut fra kroppsstørrelsen. Følg kapitlene "Ta på bæreselen" – "Kalibrere apparatet"

Enheten må bare brukes når den er i driftssikker stand – **fare for ulykker!**

For nødstilfeller ved bruk av bærebelter: Øv deg på rask nedsetting av enheten. Når du øver må du ikke kaste enheten på bakken, for å unngå skader.

2.5 Starte motoren

Minst 3 meter fra stedet der tanken ble fylt – ikke i lukkede rom.

Kun på flat undergrunn, være oppmerksom på fast og sikker stand, hold enheten godt fast – kappeverktøyet må ikke berøre gjenstander og bakken, siden det kan dreies med ved start.

Enheten må bare betjenes bare av én person – ingen andre personer må oppholde seg i en omkrets på 15 m – heller ikke ved oppstart – grunnet gjenstander som kastes bort – **fare for personskader!**



Unngå kontakt med kappeverktøyet – **fare for personskader!**



Ikke start motoren "med hånden" – start motoren som beskrevet i bruksanvisningen. Kappeverktøyet fortsetter å gå en kort stund etter at gassperren slippes – **slepeeffekt!**

Kontroller tomgang: Kappeverktøyet må i tomgang – mens gassperren er sluppet – stå stille.

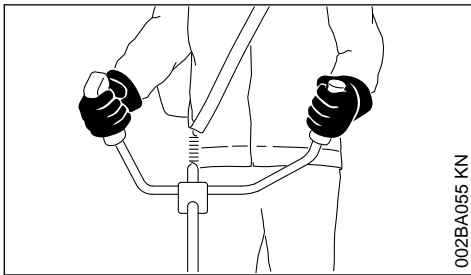
Hold lett antenkelige materialer (f.eks. trespon, bjørk, tørt gress, drivstoff) unna varm eksosstrøm og den varme overflaten til lydputten – **brannfare!**

2.6 Holde og føre enheten

Enheten må alltid holdes med begge hender på håndtakene.

Sørg for at du alltid står fast og stabil.

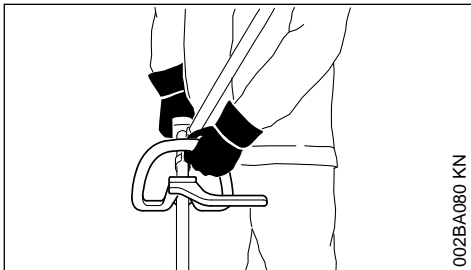
2.6.1 For utførelser med håndtak for to hender



002BA055 KN

Høyre hånd på betjeningshåndtaket, venstre hånd på håndtaket til håndtaksrøret.

2.6.2 For utførelser med rundhåndtak



002BA080 KN

På utførelser med rundhåndtak og rundhåndtak med bøyle (trinnbegrenser) legges venstre hånd på rundhåndtaket, høyre hånd på betjeningshåndtaket – også for venstrehendte.

2.7 Under arbeidet

Sørg for at du alltid står fast og stabil.

Når fare truer, eller i nødstilfeller, må du straks slå av motoren. Still kombibryteren / stoppbryteren på **STOP** eller **0**.



I en bred omkrets rundt bruksstedet kan det oppstå fare for ulykker grunnet gjenstander som slynges bort, så derfor må det ikke oppholde seg noen personer i en omkrets på 15 m. Overhold denne avstanden også til (kjøretøy, vinduskiver) – **fare for materiell skade!** Også ved en avstand på mer enn 15 m kan det ikke utelukkes fare.

Vær oppmerksom på feilfri motortomgang, slik at kappeverktøyet ikke lenger dreier seg etter at gassperren slippes.

Kontroller hhv. korriger tomgangsinnstillingen regelmessig. Hvis kappeverktøyet fortsetter å dreie seg i tomgang, må det repareres av fagforhandleren. STIHL anbefaler STIHL-fagforhandleren.

Vær forsiktig når det er glatt, vått, snø, i skraninger, ujevnt terreng osv. – **sklifare!**

Vær oppmerksom på hindringer: Trestubber, røtter – **snublefare!**

Arbeid kun når du står på bakken, aldri fra ustabile steder, aldri på en stige eller fra en arbeidsplattform.

Bruk av hørselsvern krever større aktsomhet og årvåkenhet – det er begrenset hva du hører av lyder som varsler om fare (skrik, lydsignaler o.l.).

Ta pauser tidsnok i arbeidet, slik at du ikke blir trøtt og sliten – **fare for ulykker!**

Arbeid rolig og kontrollert, og kun ved gode lys- og siktforhold. Vis hensyn i arbeidet, og ikke utsett andre for fare.



Apparatet genererer giftige avgasser, når motoren går. Disse gassene kan være luktfrie og usynlige og inneholde ikke-brente hydrokarboner og bensol. Arbeid aldri med enheten i lukkede eller dårlig ventilerte rom – heller ikke med katalysator-enheter.

Sørg alltid for tilstrekkelig luftsirkulasjon ved arbeid i grøfter, fordypninger eller andre trange forhold – **livsfare pga. forgiftning!**

Ved kvalme, hodepine, synsforstyrrelser (f.eks. dersom synsfeltet innsnevres), hørselsforstyrrelser, svimmelhet og redusert konsentrasjonsevne må arbeidet innstilles umiddelbart. Disse symptomene kan blant annet forårsakes av for høye eksoskonsentrasjoner – **fare for ulykker!**

Bruk enheten slik at det avgir minst mulig støy og eksos. Slå av motoren når enheten ikke er i bruk, og gi kun gass når du arbeider.

Det må ikke røykes ved bruk av enheten, eller i dets nærmeste omgivelser – **brannfare!** Brannfarlig bensindamp kan slippe ut av drivstoffsystemet.

Under arbeidet oppstår støv, damp og røy som kan være helseskadelig. Bruk åndedrettsvern ved sterk støv- eller røykutvikling.

Hvis enheten har vært utsatt for ikke forskriftsmessig store påkjenninger (f.eks. voldsomme slag eller fall), skal det alltid kontrolleres at det er i driftssikker stand før videre bruk – se også "Før start".

Det er spesielt viktig å kontrollere at drivstoffsystemet er tett og at sikkerhetsinnretningene fungerer. Motordrevne enheter som ikke lenger er driftssikre, må ikke brukes videre. I tvilstilfeller må du kontakte fagforhandleren.

Ikke arbeide med startgassinnstilling – ved denne stillingen av gassknappen kan motorturtallet ikke reguleres.



Du må aldri arbeide uten vern som er egnet for enheten og kappeverktøyet – grunnnet gjenstander som slynges bort – **fare for personskader!**



Sjekk terreng: Faste gjenstander – stein, metalldele o.l. kan kastes bort – også lengre enn 15 m – **fare for personskader!** – og kan skade kappeverktøyet samt materielle eiendommer (f.eks. parkerte kjøretøy, vindusruter) (materielle skade).



Vær spesielt forsiktig ved arbeid i uoversiktlig, tett voksende terreng.

Ved klipping med høyt gress, under busker og hekker: Minimal arbeidshøyde med kappeverktøyet 15 cm – ikke utsett dyr for fare.

Før du forlater enheten – slå av motoren.

Kontroller kappeverktøyet regelmessig, med korte mellomrom og ved merkbare forandringer umiddelbart:

- Slå av motoren, hold enheten sikkert fast, vent til kappeverktøyet stopper
- Kontroller tilstanden og godt feste, vær oppmerksom på sprekker
- Vær oppmerksom på skarphets tilstand
- skadde eller sløve kappeverktøy må skifte ut omgående, også ved små sprekker

Rengjør holderen til kappeverktøyet regelmessig for gress og kratt – fjern blokkeringer i området til kappeverktøyet eller vernet.

For å veksle kappeverktøyet må motoren slås av – **fare for personskader!**



Giret blir varmt under drift. Ikke berør giret – **forbrenningsfare!**

Når et roterende metallkappeverktøy støter på en stein eller en annen hard gjenstand, kan det oppstå gnister, som under bestemte omstendigheter kan antenne lett brennbare stoffer. Også tørre planter og kratt er lett antenkelige, spesielt ved varme og tørt vær. Hvis det er brannfare, må kappeverktøy ikke brukes i nærheten av lett antenkelige stoffer, tørre planter eller kratt. Du må forhøre deg med den ansvarlige skogvokter-tjenesten om det foreligger brannfare.

2.8 Bruk av trådhoder

Suppler kappeverktøy-beskyttelsen med de tilleggsdelene som er angitt i bruksanvisningen.

Bruk kun vern med forskriftsmessig montert kniv, slik at skjæretråden begrenses til den tillatte lengden.

For justering av klippetråden ved trådhoder som justeres manuelt er det absolutt nødvendig å slå av motoren – **fare for personskader!**

Feil bruk med for lange klippetråder reduserer driftsturtallet til motoren. Dette fører ved at clutchen sklir kontinuerlig til overopphvarming og skade av viktige funksjonsdeler (f.eks. clutch, deler av huset som er av plast) – f.eks. grunnnet kappeverktøy som beveger seg i tomgang – **fare for personskader!**

2.9 Bruk av metallkappeverktøy

STIHL anbefaler bruk av originale metallkappeverktøy fra STIHL. Disse har egenskaper som er optimalt tilpasset til enheten og brukerens behov.

Metallkappeverktøy roterer svært raskt. Derved oppstår krefter, som virker på enheten, selve verktøyet og skjæregodset.

Metallkappeverktøy må regelmessig slipes i henhold til forskriften.

Metallkappeverktøy som er slipt ujevnt skaper en ubalanse, som kan belaste enheten ekstremt – **bruddfare!**

Sløve eller feil slipte blader kan føre til økning av belastningen til metallkappeverktøyet – på grunn av deler som er revnet eller brukket **fare for personskader!**

Metallkappeverktøy må kontrolleres hver gang de har kontakt med harde gjenstander (f.eks. stein, fjell, metaldeler) (f.eks. for sprekker og deformasjoner). Hakk og andre synlige materialavleiringer må fjernes, siden de i den videre driften plutselig kan løsne og kastes bort – **fare for personskader!**

Skadet eller revnet kappeverktøy skal ikke brukes eller repareres – for eksempel gjennom sveising eller utretting – forandring av formen (ubalanse).

Partikler eller bruddstykker kan løsne og treffe betjeningspersonen eller tredje med høy hastighet – **alvorlige personskader!**

For å redusere de nevnte farene som oppstår ved drift av et metallkappeverktøy, må metallkappeverktøy som brukes i hvert fall ikke ha for stor diameter. Det må ikke være for tungt. Det må være produsert av materialer med tilstrekkelig kvalitet og ha en egnet geometri (form, tykkelse).

Et metallkappeverktøy som ikke er produsert av STIHL må ikke være tyngre, tykkere eller annerledes formet, og diameteren må ikke være større enn det største metallkappeverktøyet som er godkjent av STIHL – **fare for personskader!**

2.10 Vibrasjoner

Langvarig bruk av maskinen medfører vibrasjonsrelaterte forstyrrelser av blodsirkulasjonen i hendene (vasospastisk syndrom, også kalt „hvite fingre“).

Det er vanskelig å angi en generell brukstid for maskinen, da denne påvirkes av mange faktorer.

Brukstiden forlenges gjennom:

- beskyttelse av hendene (varme hansker)
- pauser

Brukstiden forkortes gjennom:

- dårlig blodsirkulasjon (kjennetegn: ofte kalde fingre, kribling)
- lave utetemperaturer
- stor gripekraft (et fast grep hindrer blodsirkulasjonen)

Ved regelmessig, langvarig bruk av maskinen og gjentatte tegn på dårlig blodsirkulasjon (f.eks. kribling i fingrene) anbefales en medisinsk undersøkelse.

2.11 Vedlikehold og reparasjoner

Maskinen skal vedlikeholdes regelmessig. Utfør bare vedlikeholds- og reparasjonsarbeid som er beskrevet i bruksanvisningen. Alt annet arbeid skal utføres av autorisert forhandler.

STIHL anbefaler at vedlikeholdsarbeid og reparasjoner bare utføres hos STIHL-forhandlere. STIHL-forhandlere får regelmessig tilbud om kurs, og har tilgang til teknisk dokumentasjon.

Bruk alltid reservedeler av høy kvalitet. I motsatt fall kan det oppstå fare for ulykker eller skader på maskinen. Har du spørsmål om dette, kan du ta kontakt med en forhandler.

STIHL anbefaler bruk av originale STIHL-reservedeler. Disse har egenskaper som er optimalt tilpasset maskinen og brukerens behov.

Før reparasjoner, vedlikehold og rengjøring utføres, er det viktig å **slå av motoren – fare for personskader!** – Unntak: Innstilling av forgasser og tomgang.

Når tennpluggetten er trukket av eller tennpluggen skrudd ut, skal motoren bare settes i bevegelse med startmekanismen når kombibryteren/stoppbryteren står på **STOP** eller **0** – tennngister utenfor sylindern utgjør **brannfare**.

Maskinen må ikke vedlikeholdes eller oppbevares i nærheten av åpen ild – drivstoff utgjør **brannfare!**

Kontroller regelmessig at tanklokket er tett.

Bruk bare feilfri tennplugg som er godkjent av STIHL, se „Tekniske data“.

Kontroller tennledningen (feilfri isolasjon, sitter fast).

Kontroller at lydputten er i feilfri stand.

Arbeid aldri med defekt lydputte eller uten lydputte – **brannfare!** – **hørselsskader!**

Ikke ta på den varme lydputten – **fare for forbrenning!**

2.12 Symboler på verneeksler

En **pil** på verneekslet til skjæreverktøyet angir dreieretningen til skjæreverktøyet.

Noen av symbolene under finnes på utsiden av verneekslet og angir hvilke kombinasjoner av skjæreverktøy og verneeksler som er tillatt.



Bruk verneekslet bare sammen med trådhoder – ikke bruk metallskjæreverktøy.



Ikke bruk verneekslet sammen med krattkniver og sirkelsagblad.

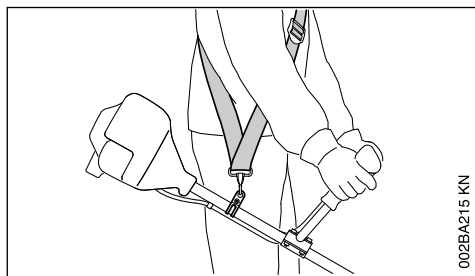


Ikke bruk verneekslet sammen med trådhoder.



Bruk verneekslet bare sammen med gressklippekniver.

2.13 Bæresele

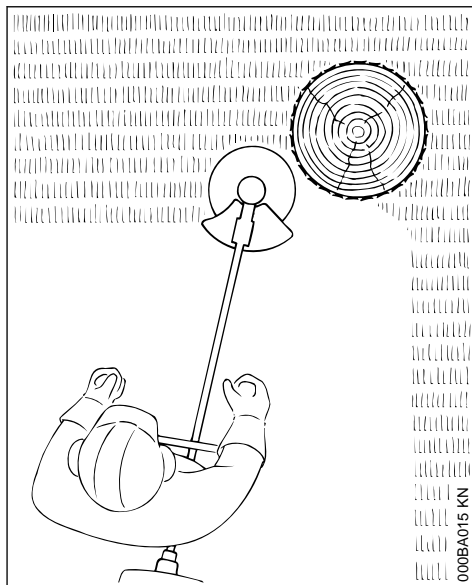


002BA215 KN

- Bruk bæresele.
- Fest maskinen i bæreselen mens motoren er i gang.

Gressklippekniver må brukes sammen med en (enkel) bæresele!

2.14 Trådhode med skjæretråd



000BA015 KN

For et mykt „snitt“ - renklipping av kanter rundt trær, gjerdestolper og annet – færre skader på barken.

Et følgeblad er vedlagt trådhodet. Følg instruksene på dette bladet når du skal sette skjæretråden inn i trådhodet.



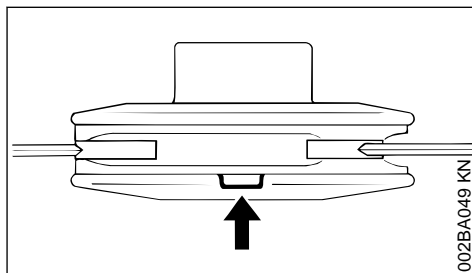
ADVARSEL

Skjæretråden må ikke erstattes med metalltråd eller tau – **fare for skader!**

2.15 Trådhode med plastkniver – STIHL PolyCut

Til klipping av viltvoksende engkanter (uten stolper, gjerder, trær og lignende hindringer).

Vær oppmerksom på slitasjemarkeringene!



002BA049 KN

Hvis en av markeringene på trådhodet PolyCut er brukket av nedover (pil): kasser trådhodet!

Fare for skader på grunn av verktøystykker som slynges avgårde!

Følg vedlikeholdsanvisningene for trådhodet PolyCut!

I trådhodet PolyCut kan du også feste en skjæretråd i stedet for plastkniver.

Flere følgeblad er vedlagt trådhodet. Følg instruksene på disse bladene når du skal sette plastkniver eller skjæretråd inn i trådhodet.



ADVARSEL

Skjæretråden må ikke erstattes med metalltråd eller tau – **fare for skader!**

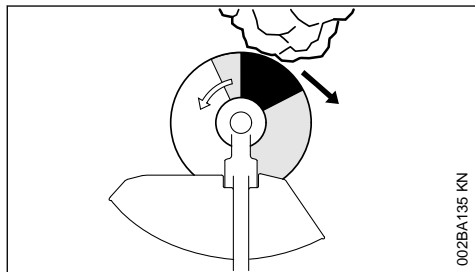
2.16 Fare for tilbakeslag ved metallkappeverktøy



ADVARSEL



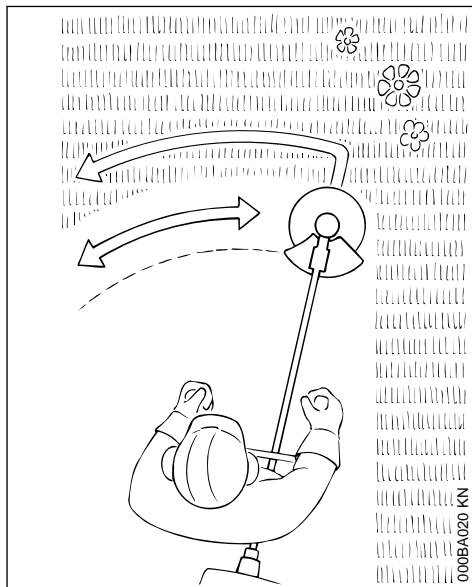
Ved bruk av metallkappeverktøy er det fare for tilbakeslag, hvis verktøyet støter mot et fast hinder (trestamme, gren, trestubbe, stein eller lignende). Derved kastes apparatet bakover – mot dreieretningen til verktøyet.



002BA135 KN

Det er økt fare for tilbakeslag, hvis verktøyet støter på et hinder i det **svarte området**.

2.17 Gressklippekniv



000BA020 KN

Bare beregnet til gress og ugress – før maskinen som en motorrydder.

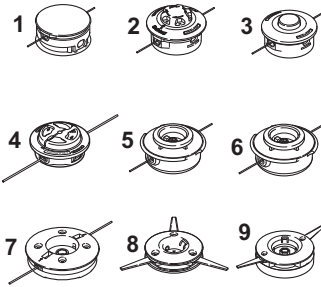
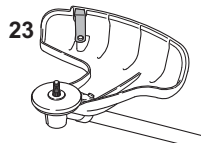
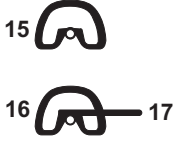
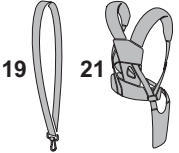

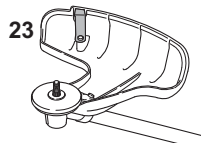
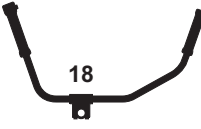
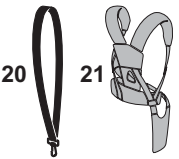

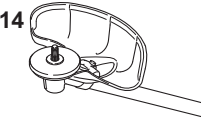
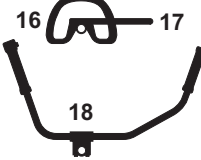
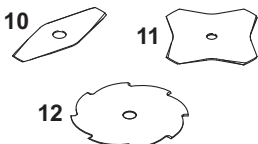
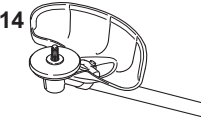

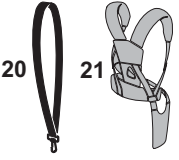


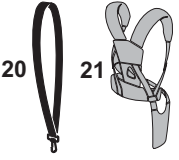


ADVARSEL

Feil bruk kan gi skader på gressklippekniven – gjenstander som slynges vekk, medfører **fare for personskade!**

Slip gressklippekniven i henhold til forskriftene hvis den er merkbart sløv.

3 Tillatte kombinasjoner av skjæreverktøy, vernebeskyttelse, håndtak, bæresele

Skjæreverktøy	Beskyttelse	Håndtak	Bæresele
			
			
			
			
			

3.1 Tillatte kombinasjoner

Avhengig av kappeverktøyet velger du riktig kombinasjon i tabellen!

! ADVARSEL

Av sikkerhetsmessige årsaker er det kun tillatt å kombinere kappeverktøy, beskyttelse-, håndtak- og bæreseleutførelser som står i samme tabellrad. Andre kombinasjoner er ikke tillatt – **fare for ulykker!**

3.2 Kappeverktøy

3.2.1 Trådhoder

- 1 STIHL SuperCut 20-2
- 2 STIHL AutoCut C 25-2
- 3 STIHL AutoCut 25-2 / AutoCut 27-2
- 4 STIHL AutoCut C 26-2
- 5 STIHL TrimCut 31-2
- 6 STIHL TrimCut 32-2
- 7 STIHL DuroCut 20-2
- 8 STIHL PolyCut 20-3
- 9 STIHL PolyCut 28-2

3.2.2 Metall-kappeverktøy

- 10 Gresskutteblad 230-2 (Ø 230 mm)
- 11 Gresskutteblad 230-4 (Ø 230 mm)
- 12 Gresskutteblad 230-8 (Ø 230 mm)

! ADVARSEL

Gresskutteblader av andre materialer enn metall er ikke tillatt.

3.3 Beskyttelser

- 13 Beskyttelse for trådhode
- 14 Beskyttelse for metallskjæreverktøy

3.4 Håndtak

- 15 Bøylehåndtak
- 16 Rundhåndtak med
- 17 Bøyle (stegbegrenser)
- 18 Håndtak for to hender

3.5 Bæreseler

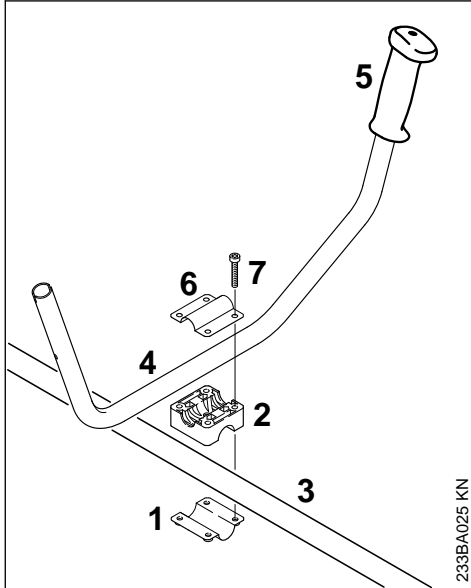
19 Enkel skuldersele kan brukes

20 Det må brukes enkel skuldersele

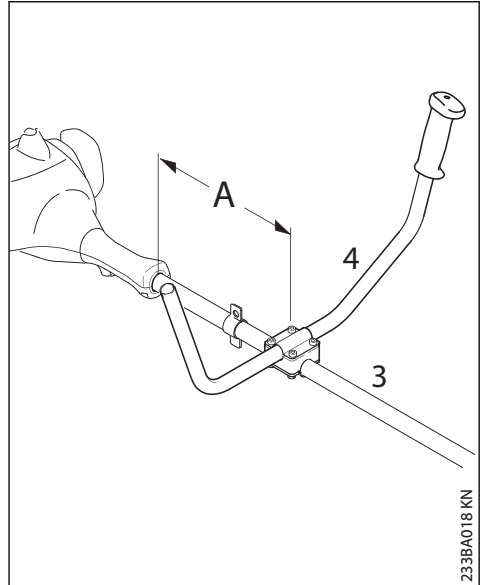
21 Dobbel skuldersele kan brukes

4 Montere styrehåndtak

4.1 Montere håndtaksrøret

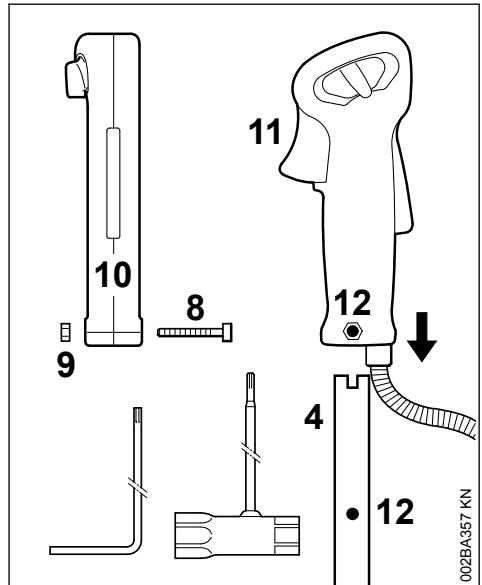


- ▶ Legg klemdekslet (1) og håndtaksstøtten (2) på skaftet (3)
- ▶ Legg håndtaksrøret (4) inn i håndtaksstøtten. Gummihåndtaket (5) må være på venstre side (sett fra motoren mot håndtaksrøret)
- ▶ Legg klemdekslet (6) på håndtakstøtten
- ▶ Stikk skruene (7) gjennom hullene i delene, og dreii dem inn i klemdekslet (6) til de stanser



- ▶ Fest håndtaksrøret (4) på skaftet (3) med en avstand (A) på ca. 15 cm (6") fra motorhuset
- ▶ Juster håndtaksrøret og trekk til skruene

4.2 Montere betjeningshåndtak



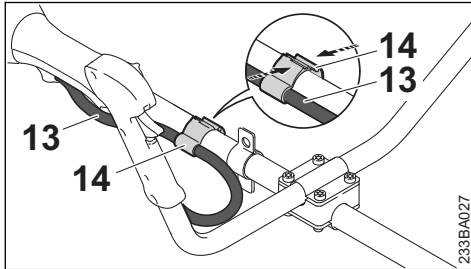
- ▶ Skru ut skruen (8) med kombinøkkelen eller vinkelskrutrekkeren. Mutteren (9) skal sitte igjen i betjeningshåndtaket (10)

- ▶ Skyv betjeningshåndtaket på håndtaksrøret (4) med gassknappen (11) mot giret til boringene (12) er i flukt
- ▶ Skru inn skruen (8) og trekk til

4.3 Feste gasskabelen

LES DETTE

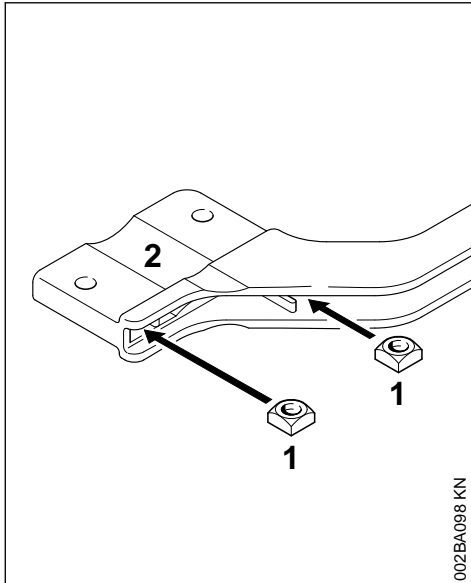
Ikke bøy gasskabelen eller legg den med liten radius – gassperren må kunne beveges enkelt!



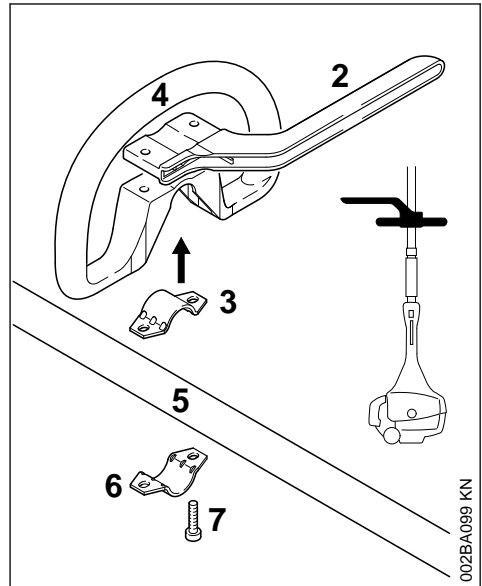
- ▶ Plasser gasskabelholderen (14) og gasskabelen (13) på skaftet
- ▶ Trykk sammen gasskabelholderen (14). Gasskabelholderen (14) smekker hørbart på plass

5 Montere rundhåndtak

5.1 Montere rundhåndtak med bøyle

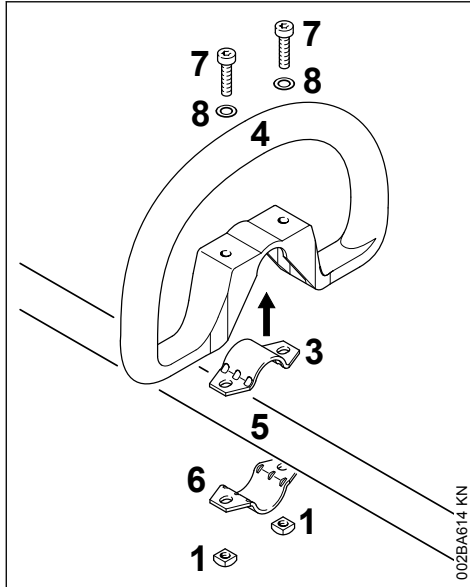


- ▶ Stikk firkantmutteren (1) inn i bøylen (2) og påse at hullene dekker hverandre



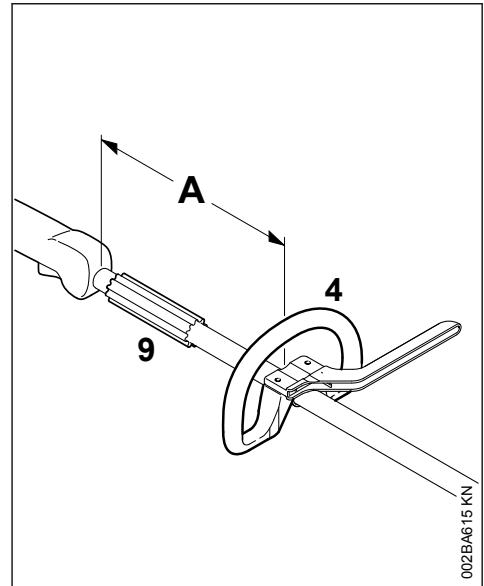
- ▶ Legg klemmen (3) inn i rundhåndtaket (4) og sett dem sammen på skaftet (5)
- ▶ Sett på klemmen (6)
- ▶ Sett på bøylen (2) – vær oppmerksom på stillingen!
- ▶ Påse at hullene dekker hverandre
- ▶ Skru skruene (7) inn i borehullene og skru dem helt inn i bøylen
- ▶ Fortsett som beskrevet i „Feste rundhåndtak“

5.2 Montere rundhåndtak uten bøyle



- ▶ Legg klemmen (3) inn i rundhåndtaket (4) og sett dem sammen på skaftet (5)
- ▶ Sett på klemmen (6)
- ▶ Påse at hullene dekker hverandre
- ▶ Sett skiven (8) på skruen (7), sett skruen i borehullet og skru på firkantmutteren (1) til den sitter fast
- ▶ Fortsett som beskrevet i „Feste rundhåndtak“

5.3 Feste rundhåndtak



Ved å endre avstand (A) kan rundhåndtaket stilles i den posisjon som er best for brukeren og brukssituasjonen.

Anbefaling: Avstand (A) ca. 20 cm (8 in.)

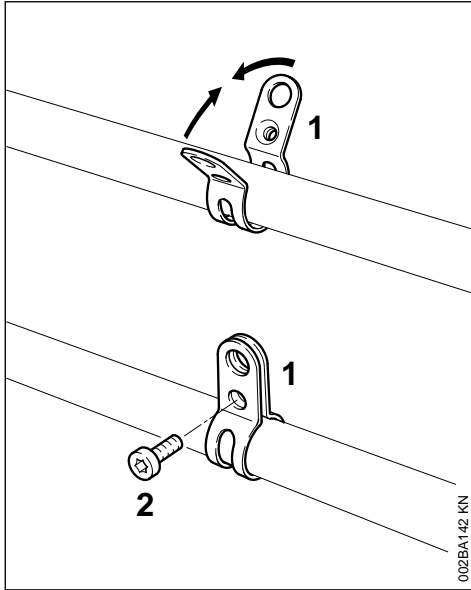
- ▶ Skyv rundhåndtaket i ønsket posisjon
- ▶ Justere rundhåndtaket (4)
- ▶ Trekk skruen så fast til at rundhåndtaket ikke lenger kan skrues rundt skaftet. Hvis det ikke er montert rundhåndtak: kontre mutrene ved behov

Hylsen (9) fås ikke i alle land. Den skal sitte mellom rundhåndtaket og betjeningshåndtaket.

6 Montere bæremalje

6.1 Utførelse i metall

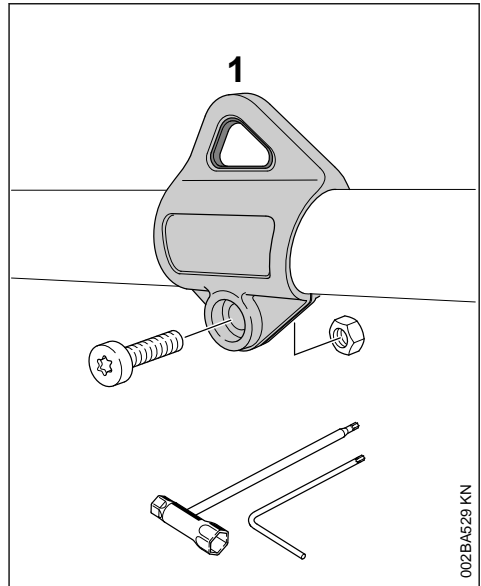
Løfteøyet følger med leveransen, eller det fås som ekstrautstyr.



Les mer om løfteøyets plassering under „Viktige komponenter“.

- ▶ Sett klemmen (1) **med gjengene mot venstre** på skaffet (brukersiden)
- ▶ Trykk laskene på klemmen sammen og hold dem sammentrykket
- ▶ Skru inn skruen (2) M6x14
- ▶ Juster løfteøyet
- ▶ Trekk til skruen

6.2 Plast-utførelse

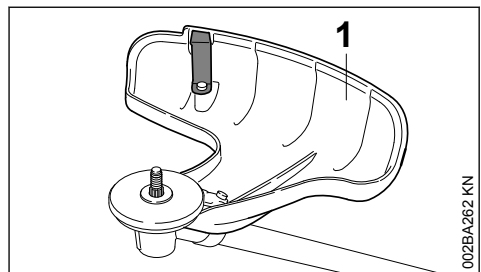


Posisjon til transportkroken se "Viktige komponenter".

- ▶ Sett transportkroken (1) på skaffet og trykk den over skaffet
- ▶ Sett mutteren M5 inn i sekskantmottaket til transportkroken
- ▶ Skru inn skruen M5x14
- ▶ Utrett transportkroken
- ▶ Trekk fast skruen

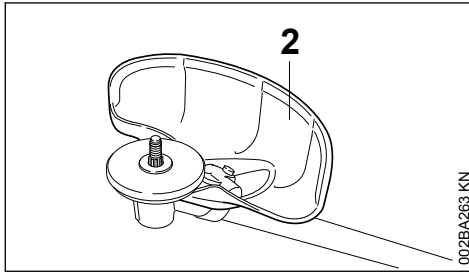
7 Montere verneutstyr

7.1 Bruke riktig vernedeksel



! ADVARSEL

Vernedekselet (1) er bare godkjent for trådhoder, så derfor må vernedekselet (1) monteres før trådhodet monteres.

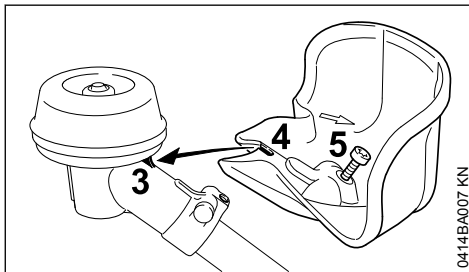


! ADVARSEL

Vernedekselet (2) er bare godkjent for gressklippekniver, så derfor må vernedekselet (2) monteres før gressklippekniven monteres.

7.2 Montere vernedeksel

Vernedekslene (1) og (2) monteres på drevet på samme måte.

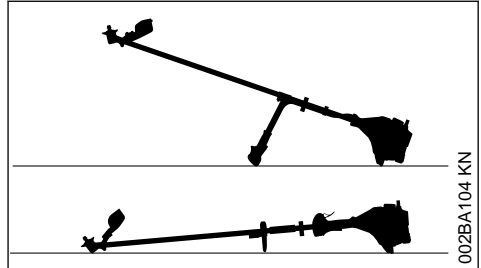


- ▶ Sett vernedekselet på drevet ved at nesen (3) på drevet føres inn i utsparingen (4) på dekslet.
- ▶ Skru inn skruen (5) og trekk til.

På enkelte utførelser ligger skruen M5x14 løst ved levering.

8 Montere skjæreverktøy

8.1 Legg maskinen ned



- ▶ Stoppe motoren
- ▶ Legg maskinen slik at festet for skjæreverktøyet vender oppover.

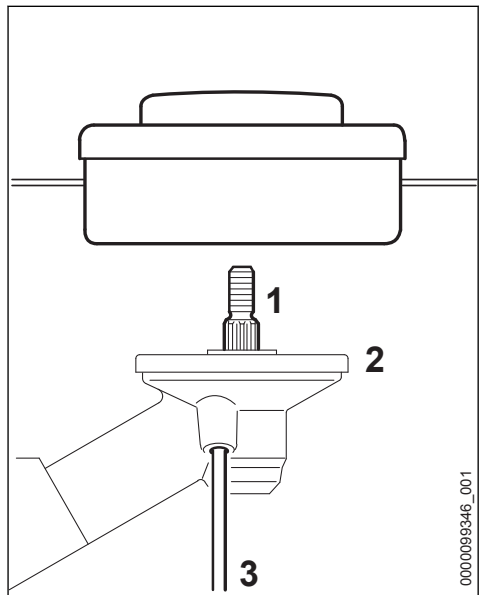
8.2 Montere kappeverktøy

! ADVARSEL

Bruk en beskyttelse som er egnet for kappeverktøyet – se "Montere beskyttelse".

8.3 Montere trådhodet med gjenge-tilkobling

Vedlegget for trådhodet må oppbevares godt.



- ▶ Legg på trykkplaten (2)
- ▶ Skru trådhodet mot klokken helt inn på akselen (1)

- ▶ Skyv vinkelskrutrekkeren (3) til den stopper – trykk forsiktig
- ▶ drei skjæreverktøyet til vinkelskrutrekkeren klikker på plass og akselen blokkeres
- ▶ Trekk fast trådhodet

LES DETTE

Trekk ut igjen verktøyet for å blokkere akselen.

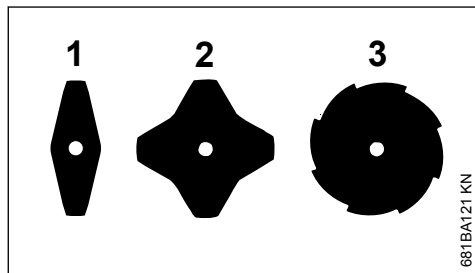
8.4 Demonter klippehodet

- ▶ Blokker aksel med vinkelskrutrekker
- ▶ Drei trådhodet mot klokken

8.5 Montere metall-kappeverktøy**! ADVARSEL**

Bruk vernehansker – skarpe skjærekanten utgjør fare for skader.

Monter alltid kun ett metallskjæreverktøy!

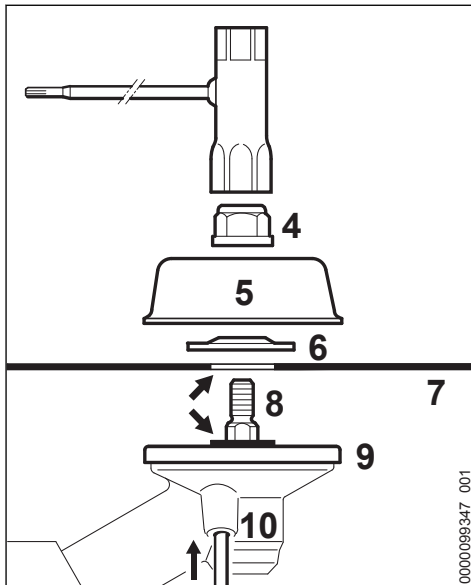
Sette på kappeverktøy korrekt

På gressklipperbladene (1) og (2) kan kniveggen justeres i en vilkårlig retning – snu disse kuttverktøyene regelmessig for å unngå ensidig slitasje.

På gressklippekniven (3) må eggene vende i klokkeretningen.

! ADVARSEL

Vær oppmerksom på pilen for dreieretningen på innsiden av beskyttelsen.



- ▶ Legg på trykkplaten (9)
- ▶ legg kappeverktøyet (7) på trykkplaten (9)

! ADVARSEL

Flensen (pil) må stikke opp av hullet på skjæreverktøyet.

Feste kappeverktøyet

- ▶ Legg på trykkskiven (6) – buen oppover
- ▶ Legg på føringsplaten (5)
- ▶ Skyv vinkelskrutrekkeren (10) til den stopper – trykk forsiktig
- ▶ drei akselen (8), mutteren (4) eller skjæreverktøyet til vinkelskrutrekkeren klikker på plass og akselen blokkeres.
- ▶ Trekk til mutteren (4) med kombinøkkel mot urviseren på akselen

**ADVARSEL**

Skift ut muttere som er blitt for løse.

LES DETTE

Trekk ut igjen verktøyet for å blokkere akselen.

8.6 Demontere metall-kappeverktøyet

**ADVARSEL**

Bruk vernehansker – skarpe skjærekanter utgjør fare for skader.

- ▶ Blokker aksel med vinkelskrutrekker
- ▶ Løse mutteren i urviserens retning
- ▶ Trekk kappeverktøyet og dens festedeler av fra drevet – derved skal trykkplaten (9) **ikke** tas av

9 Drivstoff

Motoren må kjøres med en drivstoffblanding av bensin og motorolje.

**ADVARSEL**

Unngå direkte hudkontakt med drivstoff og å puste inn drivstoffdamp.

9.1 STIHL MotoMix

STIHL anbefaler bruk av STIHL MotoMix. Denne ferdigblandede drivstoffet er uten benzol, utmerker seg med et høyt oktantal og gir alltid riktig blandingsforhold.

STIHL MotoMix er blandet med STIHL totakts motorolje HP Ultra for lengste motorlevetid.

MotoMix er ikke tilgjengelig i alle markeder.

9.2 Blande drivstoff

LES DETTE

Uegnede drivstoff eller blandingsforhold som avviker fra forskriften kan føre til alvorlige skader i drivverket. Bensin eller motorolje med dårligere kvalitet kan skade motoren, tetningsringer, ledninger og drivstofftanken.

9.2.1 Bensin

Bruk bare **bensin av kjente merker** med et oktantal på minst 90 ROZ – med eller uten tilsatt bly.

Bensin med en alkoholandel over 10 % kan gjøre at motoren med manuelt justerbare forgassere går ujevn, og bør derfor ikke brukes for å drive slike motorer.

Motorer med M-Tronic gir full effekt med en bensin med opptil 27 % alkoholandel (E27).

9.2.2 Motorolje

Hvis du blander drivstoff selv, skal kun en STIHL totakts motorolje eller en annen høytytelses motorolje i klassene JASO FB, JASO FC, JASO FD, ISO-L-EGB, ISO-L-EGC eller ISO-L-EGD brukes.

STIHL foreskriver STIHL HP Ultra totakts motorolje eller tilsvarende høytytelses motorolje for å kunne sikre utslippsgrensene over motorens levetid.

9.2.3 Blandingsforhold

med STIHL totakts motorolje 1:50; 1:50 = 1 del olje + 50 deler bensin

9.2.4 Eksempler

Bensinmengder Liter	STIHL totaktsolje 1:50 Liter	(ml)
1	0,02	(20)
5	0,10	(100)
10	0,20	(200)
15	0,30	(300)
20	0,40	(400)
25	0,50	(500)

- ▶ fyll først på motorolje i en kanne som er godkjent for drivstoff, og fyll deretter på bensin og bland godt

9.3 Oppbevare drivstoffblandingen

Må bare lagres i beholdere som er godkjent for drivstoff, på et sikkert, tørt og kjølig sted, beskyttet mot lys og sol.

Drivstoffblandingen foreldes – bland bare det som behøves for noen uker. Ikke lagre drivstoffblandingen lengre enn 30 dager. Påvirkning av lys, sol, lave eller høye temperaturer kan gjøre at drivstoffblandingen raskere blir ubrukelig.

STIHL MotoMix kan lagres opptil 5 år uten problemer.

- ▶ Rist kannen med drivstoffblanding kraftig før tankingen

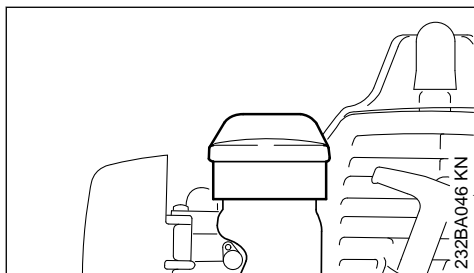
! ADVARSEL

Det kan bygge seg opp trykk i kannen – åpne forsiktig.

- Rengjør drivstofftanken og kannen grundig fra tid til annen

Gjenværende drivstoff og væsken som brukes til rengjøring må leveres til avfallshåndtering på en forskriftsmessig og miljøvennlig måte!

10 Fyll på drivstoff



- Rengjør tanklokket og området rundt lokket før tanken fylles, slik at det ikke kommer smuss i tanken
- Plasser maskinen slik at tanklokket peker oppover
- Åpne tanklokket

Ikke søl drivstoff når tanken fylles, og ikke fyll den opp helt til kanten. STIHL anbefaler STIHLs påfyllingssystem (ekstrautstyr).

! ADVARSEL

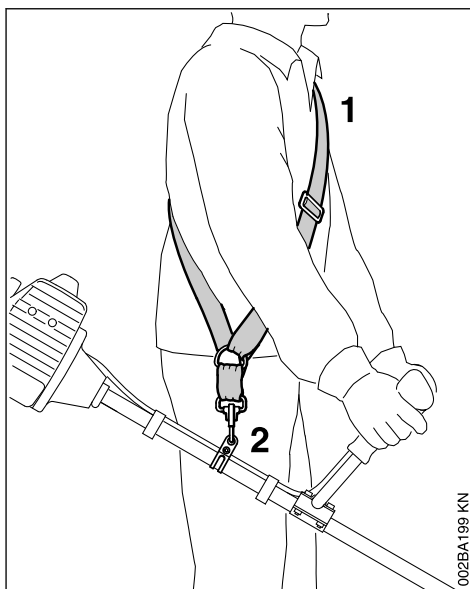
Etter påfylling skrur tanklokket på for hånd så fast som mulig.

11 Ta på bæreselen

Type og utforming av bæreselen er avhengig av markedet.

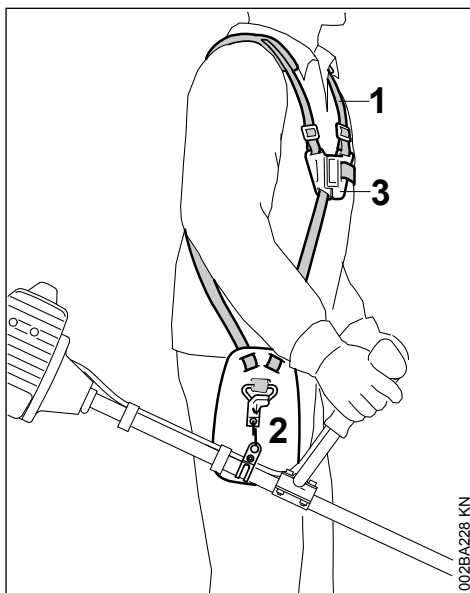
Bruke bæreselen – se „Tillatte kombinasjoner av skjæreverktøy, vernedeksel, håndtak og bæresele“.

11.1 Enkel bæresele



- Legg på bæreselen (1)
- Still inn selengden slik at karabinkroken (2) sitter cirka en håndsbredde under høyre hoft.
- Avbalansere maskinen

11.2 Dobbel bæresele



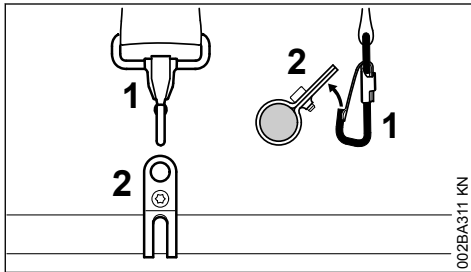
- ▶ Ta på den dobbelte bæreselen (1), og lukk låseplaten (3).
- ▶ Still inn seleglengden – karabinkroken (2) skal ligge omtrent en håndsbredde under høyre hofte når maskinen henger i den.
- ▶ Avbalanser maskinen – se „Avbalansere maskinen“

12 Avbalansere maskinen

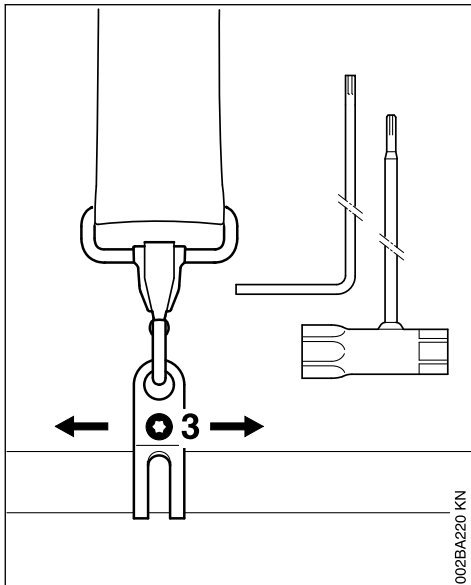
Type og utforming av bæresele og karabinkrok er markedsavhengig.

På maskiner med rundhåndtak er bæremaljen innebygd i betjeningshåndtaket – se „Viktige komponenter“. Maskiner med rundhåndtak trenger ikke avbalanseres.

12.1 Hekt maskinen i bæreselen.

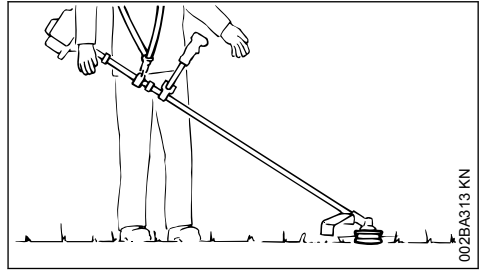


- ▶ Hekt karabinkroken (1) i bæremaljen (2) på skaftet.



- ▶ Løsne skruen (3).

12.2 Pendelposisjon



- ▶ Trådhoder og gressklippekniver skal ligge lett mot bakken.

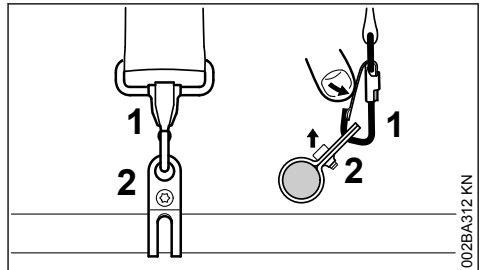
For å oppnå pendelposisjon utføres følgende trinn:

- ▶ Forskyv bæremaljen, trekk skruen lett til, vent til maskinen henger stille og kontroller pendelposisjonen.

Når maskinen har riktig pendelposisjon:

- ▶ Trekk til skruen på bæremaljen.

12.3 Hekte maskinen av bæreselen

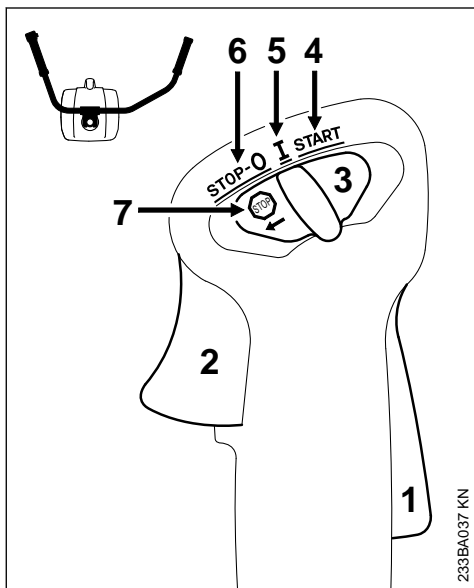


- ▶ Trykk på lasken til karabinkroken (1) og dra bæremaljen (2) ut av kroken.

13 Starte / stoppe motoren

13.1 Modell med tohåndsstyre

13.1.1 Betjeningselementer



- 1 Gassknappspërre
- 2 Gassknapp
- 3 Kombibryter

13.1.2 Stillinger for kombibryteren

- 4 **START** – starte – tenningen er slått på – motoren kan starte
- 5 **I** – drift – motoren går eller kan starte
- 6 **STOP-0** – motor av – tenningen er slått av

13.1.3 Symbol på kombibryteren

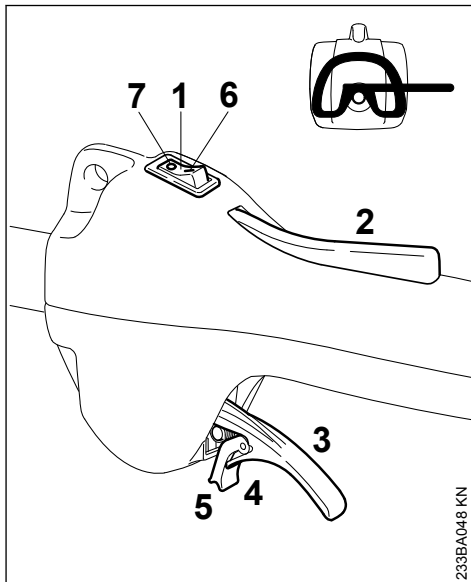
- 7  – stopptegn og pil – for å slå av motoren skyves kombibryteren i pilretningen () til **STOP-0** schieben

13.1.4 Starte

- ▶ Trykk på gassknappspërren og gassknappen etter hverandre
- ▶ Hold begge knappene inne
- ▶ Sett kombibryteren på **START** og hold den trykket
- ▶ Slipp gassknappen, kombispaken og gassknappspërren etter hverandre = **startgasstilling**
- ▶ videre ved „Alle modeller“

13.2 Modell med rundhåndtak

13.2.1 Betjeningselementer

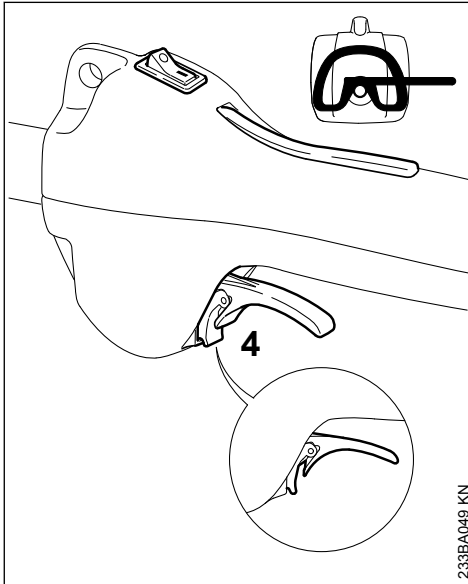


- 1 Stoppbryter
- 2 Gassknappspërre
- 3 Gassknapp
- 4 Fjærende tunge på gassknappen
- 5 Holdemekanisme

Stoppbryterens stillinger

- 6 **I** – drift – motoren kan starte eller går
- 7 **0** – stopp – motor av – tenningen er slått av

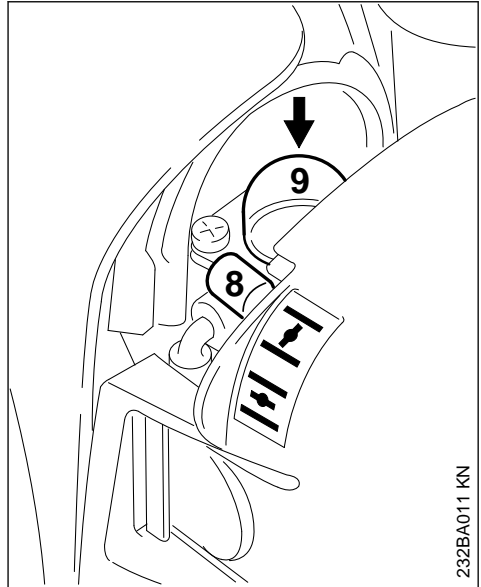
13.2.2 Starte



233BA049 KN

- ▶ Sett stoppbryteren i I -stilling
- ▶ Trykk inn gassknappsperrer og hold den inne
- ▶ Trykk gassknappen helt inn til holdemekanis-
men på tungen (4) på huset går i lås
- ▶ slipp gassknappen, tungen og gassknappsperr-
en etter hverandre = **startgasstilling**
- ▶ videre ved „Alle modeller“

13.3 Alle modeller



232BA011 KN

- ▶ Innstille hendelen (8) på startspjeldet

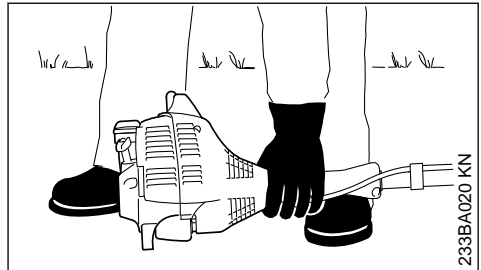


Når motoren er kald

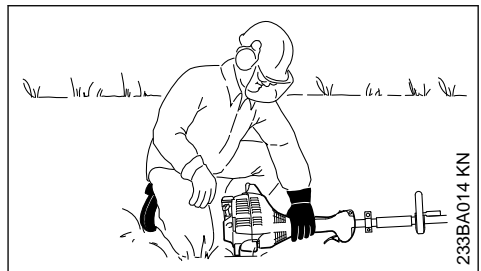
når motoren er varm - også når motoren alt
har vært i gang, men fremdeles er kald

- ▶ Trykk inn belgen (9) til drivstoffpumpen minst
fem ganger, også når den er fylt med drivstoff

13.3.1 Starte



233BA020 KN



233BA014 KN

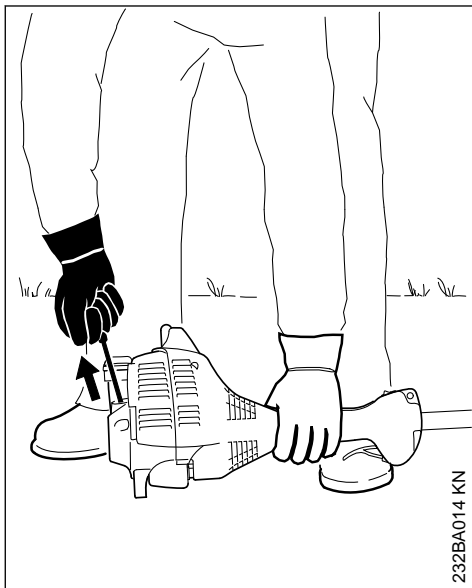
- ▶ Legg maskinen støtt på bakken: Støtten på motoren og vernelekslet for skjæreverktøyet utgjør underlaget
- ▶ Fjern eventuell transportbeskyttelse på skjæreverktøyet

Skjæreverktøyet skal ikke berøre verken bakken eller gjenstander - **fare for ulykker!**

- ▶ Innta en stødig stilling. Muligheter: stående, bøyd eller knelende
- ▶ Trykk maskinen hardt med venstre hånd **mot** bakken. Ikke berør gassknappen, gassknappsperrer eller stoppbryteren

LES DETTE

Ikke sett foten eller kneet på skaftet!



- ▶ Ta tak i starthåndtaket med høyre hånd

13.3.2 Modell uten ErgoStart

- ▶ Trekk starthåndtaket langsomt ut til første merkbare anslag, og trekk det så raskt og hardt ut

LES DETTE

Ikke trekk snoren helt ut – **fare for at den kan ryke!**

13.3.3 Utførelse med ErgoStart

- ▶ Trekk starthåndtaket langsomt ut til første merkbare motstand, og trekk deretter sakte og jevnt ut

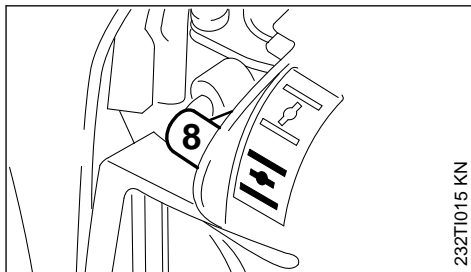
LES DETTE


Ikke trekk snoren helt ut – **fare for at den kan ryke!**

13.3.4 Begge modeller

- ▶ Ikke la starthåndtaket sprette tilbake – før det tilbake mot uttreksretningen slik at startsnoren kan vikles opp riktig
- ▶ Videre startforsøk

13.3.5 Etter første tenning



- ▶ Senest etter **femte** start stilles spaken (8) til startspjeldet på 
- ▶ Videre startforsøk

13.3.6 Så snart motoren går

Modell med **Tohåndsgrep**

- ▶ Trykk kort på gassknappen – motoren går på tomgang

Modell med **rundhåndtak**


- ▶ Trykk inn gassknappen til tungen smetter ut av inngrepet – motoren går på tomgang

Maskinen er klar til bruk.

! ADVARSEL

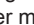
Ved riktig innstilt forgasser skal skjæreverktøyet ikke bevege seg når motoren går på tomgang!


13.4 Slå av motoren

- ▶ Still kombibryteren i pilens retning på  **STOP-0** eller stoppbryteren i **STOPP / 0**-stilling

13.5 Hvis motoren ikke starter


Startspjeldspak

Etter første tenning ble startspjeldspaken ikke satt på  i tide, er motoren kvalt.

- ▶ Sett startspjeldspaken på 
- ▶ Sett kombibryter, gassknappsperrer og gassknapp i **startgasstilling** bringen

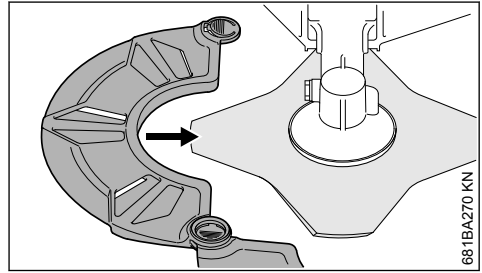
- ▶ Start motoren ved å trekke flere ganger i startsnoren – 10 til 20 trekk kan være nødvendig

13.5.1 Hvis motoren allikevel ikke starter

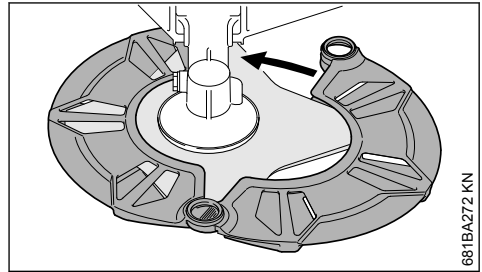
- ▶ Sett kombibryteren eller stoppbryteren i **STOPP / 0**-stilling
- ▶ Ta ut tennpluggen, se „Tennplugg“
- ▶ Tørk tennpluggen
- ▶ Trekk flere ganger i startmekanismen for å luften forbrenningskammeret
- ▶ Sett inn tennpluggen igjen, se „Tennplugg“
- ▶ Sett kombibryteren eller stoppbryteren i **I / I**-stilling
- ▶ Sett startspjeldspaken på  – også om motoren er kald
- ▶ Start motoren på nytt

13.5.2 Tanken ble kjørt fullstendig tom

- ▶ Etter tanking trykkes belgen til drivstoffpumpen minst fem ganger, også når den er fylt med drivstoff
- ▶ Still inn startspjeldspaken i henhold til motortemperaturen
- ▶ Start motoren på nytt



681BA270 KN



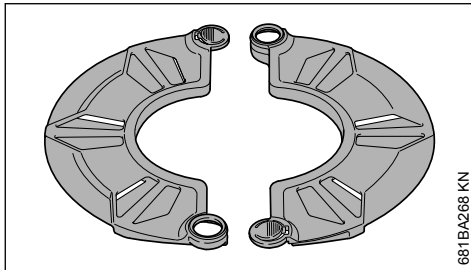
681BA272 KN

14 Transportere maskinen

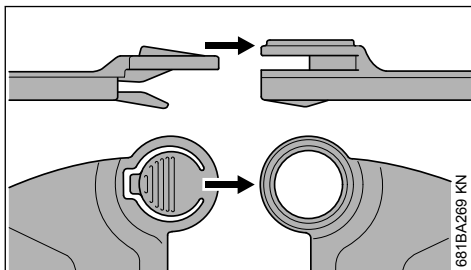
14.1 Bruke transportbeskyttelse

Type transportbeskyttelse er avhengig av type metall-skjæreverktøy i leveransen til det motordrevne apparatet. Transportbeskyttelser kan også fås som spesialtilbehør.

14.1.1 Gresskutterblader 230 mm



681BA268 KN



681BA269 KN

15 Bruksanvisning

15.1 Den første driftstiden

For at det ikke skal oppstå ekstra belastninger i innkjøringsperioden, skal må en fabrikkny maskin ikke kjøres ubelastet på høyt turtall før etter den tredje tankfyllingen. I innkjøringsperioden skal de bevegelige delene tilpasse seg til hverandre, og det er større slitasjemotstand i drivverket. Motoren oppnår maksimal ytelse etter en driftstid på mellom 5 og 15 tankfyllinger.

15.2 Under arbeidet

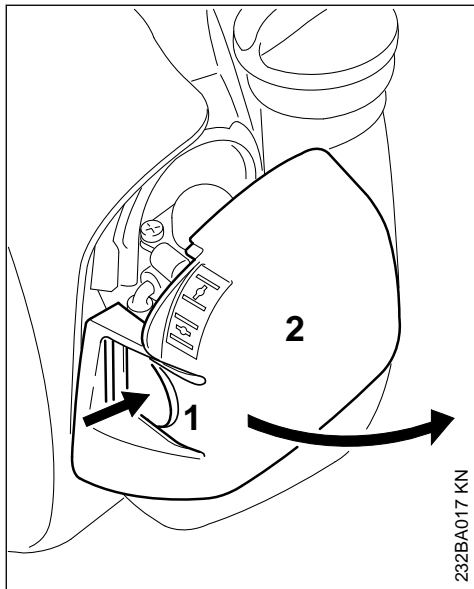
Når motoren har gått på maksimal effekt en lengre tid, lar du motoren gå på tomgang en kort stund slik at varmen kan føres bort med kjøleluftstrømmen, slik at komponentene i drivverket (tenningsanlegg, forgasser) ikke blir ekstremt varmebelastet.

15.3 Etter arbeidet

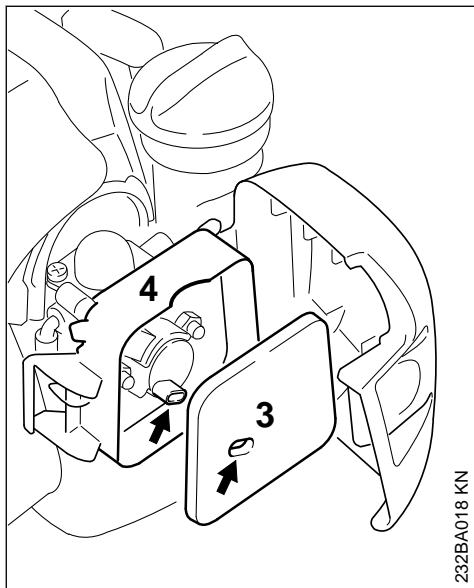
Ved kortere pauser: La motoren avkjøle. Plasser maskinen med tom drivstofftank på et tørt sted, ikke i nærheten av gnistkilder, til den skal brukes igjen. Ved lange pauser, se „Oppbevare maskinen“.

16 Rengjøre luftfilter

16.1 Når motoreffekten avtar merkbart



- ▶ Sett startspjeldspaken på **I**
- ▶ Trykk inn lasken (1) og sving vekk filterdekselet (2)
- ▶ Fjern grovt smuss rundt filteret

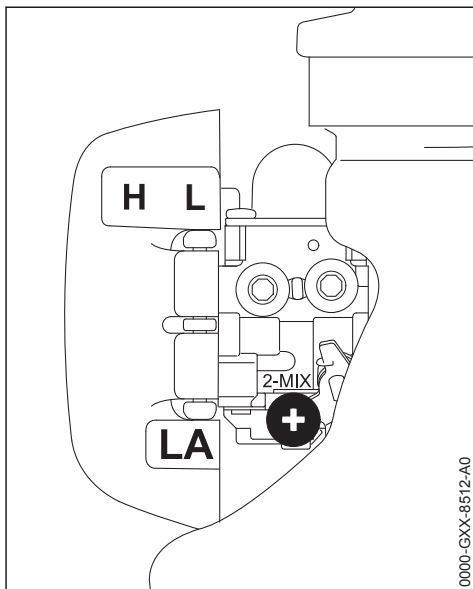


- ▶ Ta filt-filteret (3) ut av filterhuset (4) og skift det ut - bank av det eller blås det rent om nødvendig. Filteret skal ikke vaskes
- ▶ Skift ut skadede deler
- ▶ Sett filt-filteret (3) inn i filterhuset (4) igjen
- ▶ Lukk filterdekselet og la det gå i inngrep

17 Innstille forgasseren

Forgasseren er fra fabrikk kalibrert slik, at motoren i alle driftstilstander tilføres en optimal drivstoff-luft-blanding.

17.1 Juster tomgangen.



- ▶ Start motoren og la den gå varm.

17.1.1 Motoren holder seg i tomgang.

- ▶ Drei tomgangsstoppskruen (LA) langsomt med urviseren til motoren går jevnt – kappeverktøyet skal ikke dreies med

17.1.2 Kappeverktøyet dreies med i tomgang

- ▶ Drei tomgangsstoppskruen (LA) mot urviseren til kappeverktøyet står stille – drei videre ca. 1/2 til 1 omdreining i samme retning

! ADVARSEL

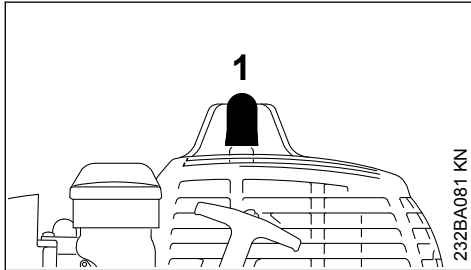
Hvis kappeverktøyet etter fullført innstilling ikke blir stående i tomgang, må du la en fagforhandler reparere apparatet.

18 Tennplugg

- ▶ Ved utilstrekkelig motoreffekt, startvansker eller tomgangsforstyrrelser skal først tennpluggen kontrolleres
- ▶ Etter ca. 100 driftstimer må tennpluggene byttes – ved svært forbrente elektroder også tidligere – bruk kun STIHL-godkjente, feilfrie tennplugg – se „Tekniske data“

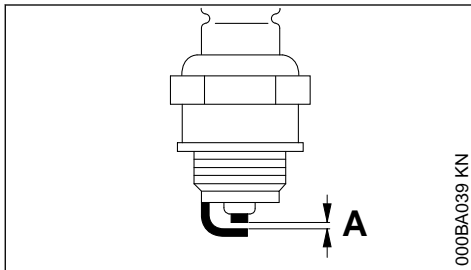
18.1 Demontere tennpluggen

- ▶ Sett stoppbryteren i posisjon 0



- ▶ Ta av tennpluggghetten (1)
- ▶ Skru ut tennpluggen

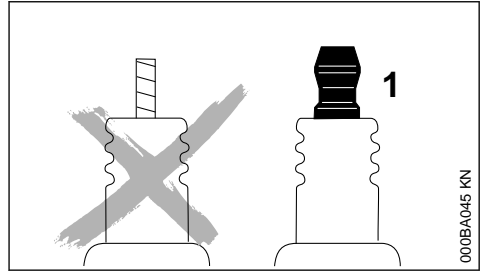
18.2 Kontroller tennpluggen



- ▶ rengjør den tilsmussede tennpluggen
- ▶ Kontroller elektrodeavstanden (A) og still inn om nødvendig, verdi for avstand – se "Tekniske data"
- ▶ Fjern årsakene for tilsmussing av tennpluggen

Mulige årsaker er:

- for mye motorolje i drivstoffet
- tilsmusset luffilter
- ugunstige driftsforhold



! ADVARSEL

Hvis koblingsmutteren (1) ikke er trukket fast eller mangler kan det oppstå gnister. Det kan føre til brann eller eksplosjoner i lett antennelige eller eksplosive omgivelser. Personer kan bli alvorlig skadet eller materielle skader kan oppstå.

- ▶ bruk dempede glødeplugg med fast koblingsmutter

18.3 Montere tennpluggen

- ▶ Skru inn tennpluggen og trykk tennpluggghetten fast på.

19 Motorens gange

Hvis motordriften er utilfredsstillende selv om luffilteret er rengjort og forgasserinnstillingene stemmer, kan årsaken være lydputten.

Få en autorisert forhandler til å kontrollere om lydputten er skitten (forkokset)!

STIHL anbefaler at vedlikeholdsarbeid og reparasjoner bare utføres hos STIHL-forhandlere.

20 Oppbevare maskinen

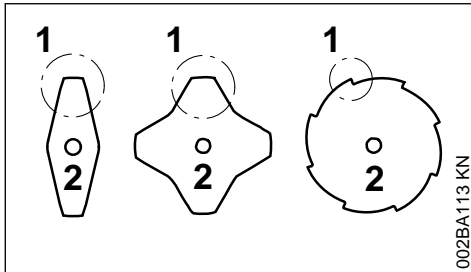
Dersom maskinen ikke skal brukes på over 30 dager

- ▶ Tøm og rengjør drivstofftanken på et godt ventilert sted
- ▶ Drivstoff må avfallsbehandles iht. forskrifter og miljøriktig
- ▶ Hvis en drivstoffhåndpumpe er tilgjengelig: Trykk minst 5 ganger
- ▶ Start motoren og kjøør motoren på tomgang til den stanser av seg selv
- ▶ Ta av, rengjør og kontroller skjæreverktøyet. Behandle metallskjæreverktøy med beskyttende olje.
- ▶ Rengjør apparatet grundig, spesielt sylinderribbene og luffilteret!

- ▶ Oppbevar maskinen på et tørt og sikkert sted, og slik at uvedkommende (f.eks. barn) ikke har tilgang til den

21 Slipe metallskjæreverktøy

- ▶ Kappeverktøy slipes ved liten slitasje med en slipefil "spesialtilbehør" – ved sterk slitasje og kanter med en slipemaskin eller av en fagforhandler – STIHL anbefaler STIHL fagforhandleren
- ▶ Slip ofte, fjern mindre: for enkel ettersliping er det i regel nok å slipe to til tre ganger med filen



- ▶ Knivbladet (1) må slipes jevnt – ikke forandre konturen til basisbladet (2)

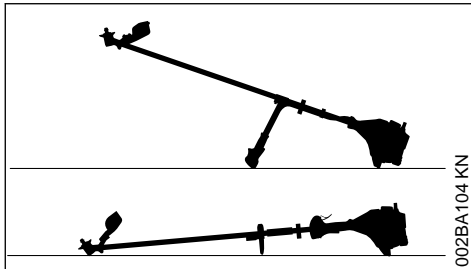
Mer informasjon om sliping finner du på forpakningen til kappeverktøyet. Derfor må forpakningen oppbevares.

21.1 Kalibrering

- ▶ etterslip ca. 5 ganger, kontroller deretter med kalibreringsenheten "spesialtilbehør" fra STIHL om kappeverktøyene er i ubalanse og gjennomfør kalibreringen, eller la en fagforhandler gjøre det – STIHL anbefaler STIHL fagforhandleren

22 Vedlikeholde trådhodet

22.1 Legg maskinen ned



- ▶ Stoppe motoren
- ▶ Legg maskinen slik at festet for skjæreverktøyet vender oppover.

22.2 Skifte klippetråd

Før du skifter klippetråden, er det absolutt nødvendig at du kontrollerer om klippehodet er slitt.



Hvis kraftig slitasje er synlig, må hele klippehodet skiftes ut.

Klippetråden kalles heretter for "tråd".

I leveransen til klippehodet er det en illustrert veiledning som viser hvordan du skifter tråd. Derfor må man ta godt vare på veiledningen til klippehodet.

- ▶ Demonter klippehodet ved behov

22.3 Justere klippetråden

STIHL SuperCut

Tråden justeres automatisk når tråden er minst **6 cm (2 1/2")** lang. Kniven på beskyttelsen avkorter tråder som er for lange til optimal lengde.

STIHL AutoCut

- ▶ Hold redskapen med motoren i gang over en gressflate, klippehodet må rotere
- ▶ Tipp klippehodet på bakken. Tråden justeres og kuttes til riktig lengde av kniven på beskyttelsen

Hver gang klippehodet tippes på bakken, justerer klippehodet tråden. Derfor må en under arbeidet være oppmerksom på kutteeffekten til klippehodet. Hvis klippehodet tippes for ofte på bakken, blir ubrukte deler av klippetråden kuttet av fra kniven.

Justeringen utføres kun hvis begge trådene er minst **2,5 cm (1")** lange.

STIHL TrimCut



For manuell justering av tråden er det absolutt nødvendig å slå av motoren – ellers er det **fare for personskadel**

- ▶ Trekk opp spolehuset – vri det mot urviseren – ca. 1/6 omdreining – frem til låst posisjon – og la det fjære tilbake
- ▶ Trekk endene til trådene utover

Gjenta prosedyren om nødvendig helt til begge endene til trådene når frem til kniven på beskyttelsen.

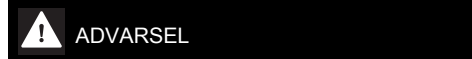
En dreiebevegelse fra et hakk til neste hakk frigir ca. **4 cm (1 1/2 in.)** med tråd.

22.4 Skifte ut klippetråden

STIHL PolyCut

I klippehodet PolyCut kan en i stedet for kuttekniven også hekte inn en avkortet tråd.

STIHL DuroCut, STIHL PolyCut



ADVARSEL

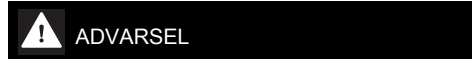
For manuell utrustning av klippehodet er det absolutt nødvendig å slå av motoren, da det ellers er **fare for personskade!**

- ▶ Ustyr klippehodet med avkortede tråder i henhold til den medleverte veiledningen

22.5 Skifte kniv

22.5.1 STIHL PolyCut

Kontroller alltid om trådhodet er slitt før skjærekniven byttes ut.



ADVARSEL

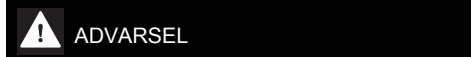
Trådhodet skal skiftes ut komplett dersom det oppviser sterke slitasjespor.

Skjærekniven kalles heretter kort „kniven“.

24 Stell og vedlikehold

Opplysningene gjelder for normale bruksforhold. Under vanskelige forhold (mye støv osv.) og lengre daglige arbeidsøkter må de angitte intervallene forkortes tilsvarende.		før arbeidet begynner	etter arbeidslutt hiv. daglig	etter hver tankfylling	ukentlig	månedlig	årlig	ved feil ved feil	ved skade ved skade	ved behov ved behov
Hele apparatet	Visuell kontroll (tilstand, tetthet)	X		X						
	rengjør		X							
Betjeningshåndtak	Funksjonskontroll	X		X						
Luftfilter	rengjør							X		X
	skift ut								X	
Drivstoffhåndpumpe (hvis montert)	kontrollere	X								
	må repareres av fagforhandler ¹⁾								X	
Sugehode i drivstofftank	kontrollere							X		
	må skiftes ut av fagforhandler ¹⁾						X		X	X
Drivstofftank	rengjør							X		X

Trådhodet leveres med en illustrert bruksanvisning som viser hvordan knivene skiftes ut. Bruksanvisningen skal derfor oppbevares godt.



ADVARSEL

Når skjærehodet etterstilles for hånd, er det svært viktig at motoren er avslått, hvis ikke er det **fare for personskader!**

- ▶ Demonter trådhodet
- ▶ Knivene skiftes ut som vist på bildene i anvisningen
- ▶ Monter trådhodet igjen

23 Kontroll og vedlikehold hos faghandel

23.1 Vedlikeholdsarbeider

STIHL anbefaler at vedlikeholdsarbeider og reparasjoner kun utføres av STIHL-fagforhandlere.

23.2 Drivstoffsugehode i tanken

- ▶ Skift ut sugehodet i drivstofftanken årlig

Opplysningene gjelder for normale bruksforhold. Under vanskelige forhold (mye støv osv.) og lengre daglige arbeidsøkter må de angitte intervallene forkortes tilsvarende.		før arbeidet begynner	etter arbeidsslutt hhv. daglig	etter hver tankfylling	ukentlig	månedlig	årlig	ved feil	ved skade	ved behov
Forgasser	Kontroller tomgang, skjæreverktøyet må ikke dreie med	X		X						
	Leerlauf nachstellen									X
Tennplugg	Justere elektrodeavstand							X		
	skifte hver 100. driftstid									
innsugingsåpning for kjøleluft	Visuell kontroll		X							
	rengjør									X
Funkenschutz ²⁾ im Schalldämpfer	må kontrolleres av forhandler ¹⁾		X					X		
	reinen bzw. ersetzen durch Fachhändler ¹⁾								X	X
Tilgjengelige skruer og mutre (unntatt innstillings-skruer)	trekke til									X
Kappeverktøy	Visuell kontroll	X		X						
	skift ut								X	
	Kontroller godt feste	X		X						
Metall-kappeverktøy	slipe	X								X
Sikkerhetsetikett	skift ut								X	
¹⁾ STIHL anbefaler STIHL-forhandleren										
²⁾ finnes kun i enkelte land										

25 Redusere slitasje og unngå skader

Ved å overholde instruksene i denne bruksanvisningen unngår man unødig slitasje og skader på apparatet.

Bruk, vedlikehold og oppbevaring av maskinen skal skje slik det er beskrevet i denne bruksanvisningen.

Alle skader som oppstår fordi sikkerhets-, betjenings- og vedlikeholdsanvisningene ikke følges, er brukerens eget ansvar. Dette gjelder særlig for:

- endringer av produktet som ikke er godkjent av STIHL,

- Bruk av verktøy eller tilbehør som ikke er godkjent til maskinen, ikke egner seg eller er kvalitativt mindreverdige,
- uriktig bruk av maskinen,
- bruk av maskinen ved idretts- eller konkurransearrangementer,
- skader som følge av at maskinen brukes videre med defekte deler.

25.1 Vedlikeholdsarbeid

Alle arbeider som er oppført i kapittelet „Stell og vedlikehold“ skal utføres regelmessig. Hvis vedlikeholdsarbeidet ikke utføres av brukeren, skal det utføres hos en faghandel.

STIHL anbefaler at vedlikeholdsarbeider og reparasjoner bare utføres hos STIHL-forhand-

lere. STIHL-forhandlere får regelmessig tilbud om kurs og har tilgang til teknisk dokumentasjon.

Hvis disse arbeidene forsømmes eller ikke utføres fagmessig korrekt, kan det oppstå skader som brukeren selv står ansvarlig for. Med til disse hører bl. a.:

- Skader på drivverket som følge av forsinket eller utilstrekkelig vedlikehold (f. eks. luft- og drivstoffilter), feil forgasserinnstilling eller utilstrekkelig rengjøring av kjøleluftføringen (innsugingsåpninger, sylinderribber)
- korrosjons- og andre skader som følge av uriktig oppbevaring,
- skader på maskinen fordi det er brukt kvalitativt mindreverdige reservedeler

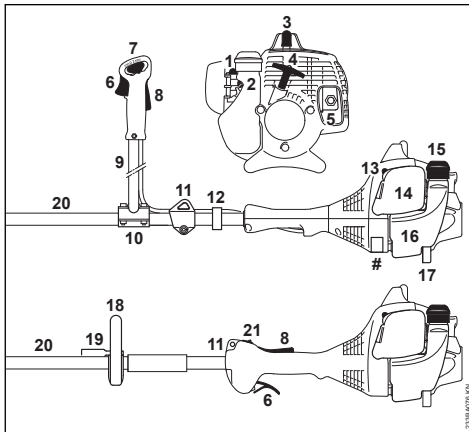
25.2 Slitasjedeler

Mange av delene i maskinen utsettes for normal slitasje, også ved riktig bruk, og må skiftes ut til rett tid avhengig av bruksmåte og -varighet.

Dette gjelder blant annet:

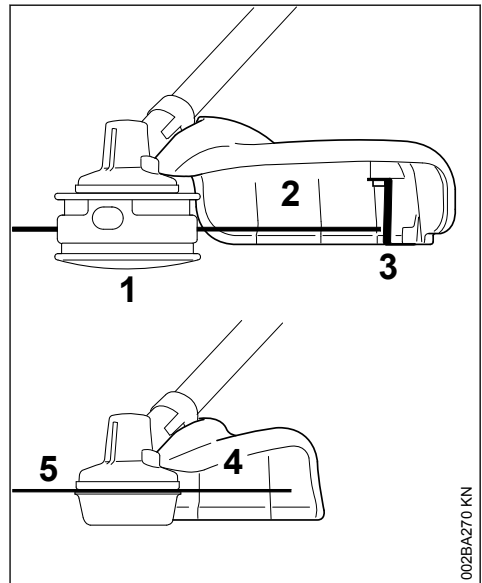
- skjæreverktøy (alle typer)
- festedeler til skjæreverktøy (løpetallerken, mutter osv.)
- vernedekslar til skjæreverktøy
- kopling
- filter (til luft, drivstoff)
- startmekanisme
- tennplugg

26 Viktige komponenter



- 1 Drivstoffhåndpumpe
- 2 Leerlaufschlagschraube (LA)
- 3 Tennplugghetta
- 4 Starthåndtak

- 5 Schalldämpfer (länderabhängig mit Funkenschutz)
- 6 Gasspak
- 7 Kombibryter
- 8 Gasspakspørre
- 9 Håndtak for to hender
- 10 Håndtakstøtte
- 11 Transportkrok
- 12 Gasskabelholder
- 13 Startspjeldspak
- 14 Luftfilterdeksel
- 15 Tankklokk
- 16 Tank
- 17 Apparatstøtte
- 18 Bøylehåndtak
- 19 Bøyle (trinnbegrenser, tilgjengelig i enkelte land)
- 20 Skaft
- 21 Stoppbryter
- # Maskinnummer



- 1 Trådhode
- 2 Vernedeksel bare for trådhoder
- 3 Kniv
- 4 Vernedeksel bare for gressklippekniver

5 Gressklippekniv**27 Tekniske data****27.1 Drivverk**

Ensyndret totaktsmotor

Slagvolum:	27,2 cm ³
Sylinderboring:	34 mm
Slaglengde:	30 mm
Effekt iht. ISO 8893:	0,75 kW (1,0 PS) ved 8500 1/min
Tomgangsturtall:	2800 1/min
Høyeste tillatte turtall (nominell verdi):	10 000 1/min
Maks. turtall ved utgående aksel (kappeverktøyfeste):	8400 1/min

27.2 Tenningsanlegg

Elektronisk styrt magnettenner

Tennplugg (støydempet):	NGK CMR6H, STIHL ZK C 10
Elektrodeavstand:	0,5 mm

27.3 Drivstoffsystem

Stillingsuavhengig membranforgasser med integrert drivstoffpumpe

Volum drivstofftank:	330 cm ³ (0,33 l)
----------------------	------------------------------

27.4 Vekt

uten fylt tank, uten kappeverktøy og verne-
deksel

FS 55:	4,9 kg
FS 55 R:	4,4 kg

27.5 Lyd- og vibrasjonsverdier

For å få fram lyd- og svingningsverdiene tas det like mye hensyn til tomgang og nominelt maksimumsturtall.

For nærmere informasjon om samsvar med arbeidsgiverdirektivet om vibrasjon 2002/44/EF, se

www.stihl.com/vib

27.5.1 Lydtryknivå L_{peq} iht. ISO 22868

med klippehode	
FS 55 med tennplugghetten:	95 dB(A)
FS 55 R:	95 dB(A)
med metall-klippeverktøy	
FS 55 med tennplugghetten:	94 dB(A)
FS 55 R med bøyle:	94 dB(A)

27.5.2 Lydeffektnivå L_w iht. ISO 22868

med klippehode	
FS 55 med tennplugghetten:	108 dB(A)
FS 55 R:	108 dB(A)
med metall-klippeverktøy	

FS 55 med tennplugghetten:	107 dB(A)
FS 55 R med bøyle:	107 dB(A)

27.5.3 Vibrasjonsverdi $a_{hv,eq}$ iht. ISO 22867

med klippehode	Håndtak til venstre	Håndtak til høyre
FS 55 med håndtak for	5,5 m/s ²	5,5 m/s ²
to hender:		
FS 55 R:	8,5 m/s ²	8,5 m/s ²

med metall-klippeverktøy	Håndtak til venstre	Håndtak til høyre
FS 55 med håndtak for	6,8 m/s ²	5,6 m/s ²
to hender:		
FS 55 R med bøyle:	8,0 m/s ²	9,0 m/s ²

For lydtryknivået og lydeffektnivået er K-verdien-ihht. RL 2006/42/EG = 2,0 dB(A); for vibrasjonsverdien er K-verdien-ihht. RL 2006/42/EG = 2,0 m/s².

27.6 REACH

REACH betegner EF-kjemikalierereguleringen for felles registrering, vurdering og godkjenning av kjemikalier.

Les mer om kravene i kjemikalierereguleringen REACH (EG) nr. 1907/2006 på

www.stihl.com/reach

27.7 Eksosutslippsnivå

CO₂-verdien målt under EU-typegodkjenningsprosessen er å finne på

www.stihl.com/co2

under produktspesifikke tekniske data.

Den målte CO₂-verdien ble bestemt på en representativ motor under en standardisert testprosedyre ved laboratorieforhold, og utgjør ikke en uttrykkelig eller underforstått ytelsesgaranti for en bestemt motor.

Tiltenkt bruk og vedlikehold beskrevet i denne håndboken vil tilfredsstillende de gjeldende kravene for eksosutslipp. Endringer på motoren vil ugyldiggjøre driftstillatelsen.

28 Reparasjoner

Brukere av dette apparatet får bare utføre vedlikeholds- og servicearbeider som er beskrevet i denne bruksanvisningen. Reparasjoner utover dette må bare utføres av fagforhandler.

STIHL anbefaler at vedlikeholdsarbeid og reparasjoner bare utføres hos STIHL-forhandlere. STIHL-forhandlere får regelmessig tilbud om kurs og har tilgang til teknisk dokumentasjon.

Monter kun reservedeler som STIHL har godkjent til denne maskinen, eller teknisk likeverdige deler under reparasjoner. Bruk alltid reservedeler av høy kvalitet. Hvis ikke, kan det oppstå fare for ulykker eller skader på apparatet.

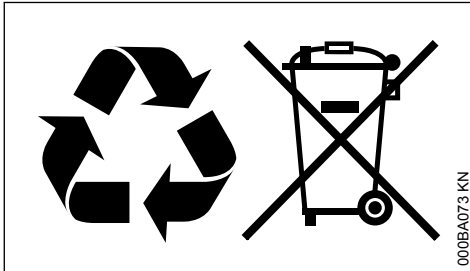
STIHL anbefaler å bruke originale STIHL-reservedeler.

Originale STIHL-reservedeler kan gjenkjennes på STIHL-reservedelsnummeret, på påskriften **STIHL**® og eventuelt på STIHL-reservedelsmerket **GI** (på små deler kan dette merket også stå alene).

29 Avfallshåndtering

Informasjon om kassering er tilgjengelig hos lokale myndigheter eller hos din STIHL-fagforhandler.

Upassende avfallshåndtering kan være skadelig for helse og miljø.



- ▶ STIHL-produkter, inkludert emballasje, tilføres en egnet gjenvinningsstasjon i samsvar med lokale forskrifter.
- ▶ Må ikke kasseres med husholdningsavfallet.

30 EU-samsvarserklæring

ANDREAS STIHL AG & Co. KG
Badstr. 115
D-71336 Waiblingen
Tyskland

påtar seg alene ansvaret for at

Konstruksjon:	Trimmer
Varemerke:	STIHL
Type:	FS 55
	FS 55 C
	FS 55 C-E
	FS 55 R
	FS 55 RC
	FS 55 RC-E
Serieidentifikasjon:	4140
Slagvolum:	27,2 cm ³

oppfyller de gjeldende bestemmelsene til direktivene 2011/65/EU 2006/42/EF, 2014/30/EU og

2000/14/EF og er utviklet og produsert i henhold til følgende standarder, som gjaldt ved produktionsdato:

EN ISO 11806-1, EN 55012, EN 61000-6-1

Det målte og garanterte lydeffektnivået ble beregnet i henhold til direktiv 2000/14/EF, vedlegg V, med anvendelse av standard ISO 10884.

Målt lydeffektnivå

108 dB(A)

Garantert lydeffektnivå

110 dB(A)

Oppbevaring av de tekniske dokumentene:

ANDREAS STIHL AG & Co. KG
Produktzulassung

Byggeår og maskinnummer står oppført på enheten.

Waiblingen, 15.07.2021

ANDREAS STIHL AG & Co. KG
med fullmakt fra

Dr. Jürgen Hoffmann

Avdelingsleder produktgodkjenning, -regulering

CE

31 Produsentens samsvarserklæring for UKCA

ANDREAS STIHL AG & Co. KG
Badstr. 115
D-71336 Waiblingen

Tyskland

påtar seg alene ansvaret for at

Konstruksjon:	Trimmer
Varemerke:	STIHL
Type:	FS 55
	FS 55 C
	FS 55 C-E
	FS 55 R
	FS 55 RC
	FS 55 RC-E
Serieidentifikasjon:	4140
Slagvolum:	27,2 cm ³

oppfyller de gjeldende bestemmelsene til de britiske direktivene The Restriction of the Use of Certain Hazardous Substances in Electrical and Electronic Equipment Regulations 2012, Supply of Machinery (Safety) Regulations 2008, Electromagnetic Compatibility Regulations 2016 og Noise Emission in the Environment by Equipment for use Outdoors Regulations 2001, og er utviklet og produsert i henhold til følgende standarder, som gjaldt ved produksjonsdato:

EN ISO 11806-1, EN 55012, EN 61000-6-1

Det målte og garanterte lydeffektnivået ble beregnet i henhold til det britiske direktivet Noise Emission in the Environment by Equipment for use Outdoors Regulations 2001, Schedule 8, med anvendelse av standard ISO 10884.

Målt lydeffektnivå

108 dB(A)

Garantert lydeffektnivå

110 dB(A)

Oppbevaring av de tekniske dokumentene:

ANDREAS STIHL AG & Co. KG

Byggeår og maskinnummer står oppført på enheten.

Waiblingen, 15.07.2021

ANDREAS STIHL AG & Co. KG

med fullmakt fra



Dr. Jürgen Hoffmann

Avdelingsleder produktgodkjenning, -regulering

**UK
CA**

www.stihl.com



0458-233-9121-H



0458-233-9121-H