

COMPACT 1050 X-TRA

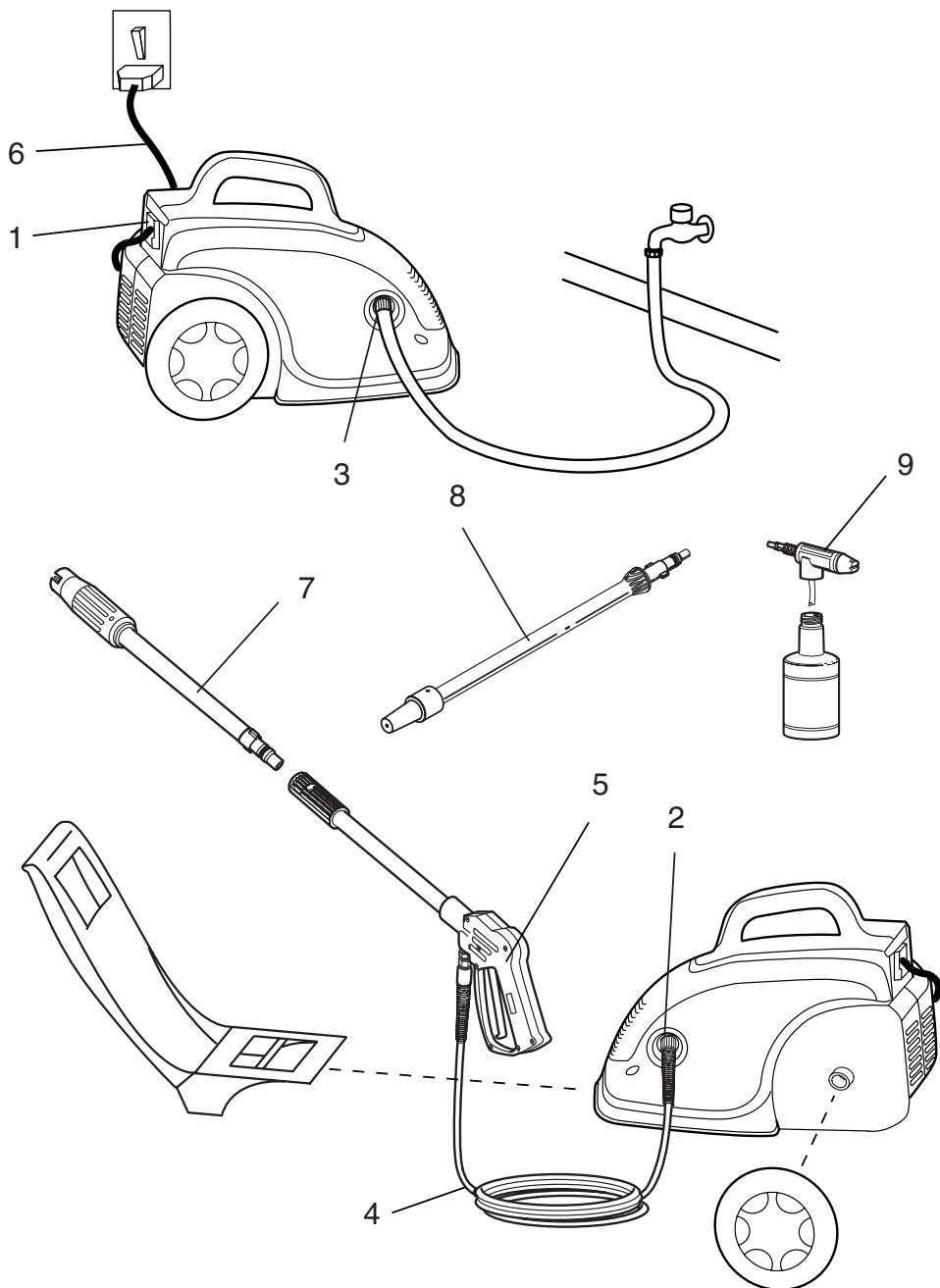


ALTO[®]
Why
Compromise[™]

Ⓝ DA	Instruktionsbog.....	3 - 9
Ⓝ EN	Instruction manual	10 - 16
Ⓝ DE	Betriebsanleitung.....	17 - 23
Ⓝ FR	Manuel d'instructions.....	24 - 30
Ⓝ NO	Instruksjonsbok	31 - 37
Ⓝ SV	Instruktionsbok.....	38 - 44

**Wap
KEW**

TECHNOLOGIES



Gratulerar till din nya ALTO högtryckstvätt

Vi är övertygade om att ALTO's nya högtryckstvätt lever upp till dina förväntningar om en snabb och effektiv rengöring. Du har nu ett rengöringsverktyg som kommer att underlätta och effektivisera ditt rengöringsarbete. Många uppgifter som tidigare var besvärliga kan nu enkelt klaras på några få minuter - och med långt bättre resultat.

Skulle det mot förmodan uppstå problem med högtryckstvätten som inte kan avhjälpas genom upplysningar i kap. 7.0, så finns ALTO's serviceorganisation redo att hjälpa dig.

ALTO är en global verksamhet med omfattande kunskap inom utveckling och produktion av effektiva och miljövänliga rengöringslösningar. Vårt produktprogram täcker rengöringslösningar till utvalda kundkategorier, från maskiner till privata hushåll till stora industriella rengöringssystem.

ALTO's specialité är rengöring med fokus på kundens behov. Nyckelordet är tillit, vi kallar det Total Cleaning Confidence™. Vi önskar att du som kund kan känna dig trygg och kan lita på att den rengöringsutrustning som du erhåller från oss är den mest effektiva som finns och att den uppfyller dina krav och högt ställda förväntningar.

Med vänlig hälsning
ALTO Sverige AB

Användningsområde SV

Användningsområdet för denna produkt är rengöringsuppgifter till det privata hushållet.

Bil, motorcykel, båt, husvagn, trailer, stenplattor, staket, murar, trädgårdsgrill, trädgårdsmöbler exempelvis.

Innehåll SV

1.0 Förberedelser	39
2.0 Användarinstruktioner.....	40
3.0 Tillbehör	40
4.0 Underhåll	41
5.0 Förvaring.....	42
6.0 Miljöskydd	42
7.0 Felsökning och åtgärder	43
8.0 Garanti	44

Modellöversikt SV

1. ON/OFF knapp
2. Anslutning för högtryckssläng
3. Matarvatteningång
4. Högtryckssläng
5. Spolhandtag inkl. avtryckare med låsanordning
6. El-kabel
7. Reglerbart munstycke
8. POWERSPEED® munstycke
9. Skumutrustning

Specifikationer: se maskinens typskylt.

Rätt till ändringar av specifikationer förbehålles.

Läs instruktionsboken noggrant innan maskinen tas i bruk. Följ alla anvisningar för att minimera risken för skador vid användande av högtryckstvätten.

Förberedelser

Före användande skall högtryckstvätten genomgå noggrant för att kunna konstatera ev. defekter eller skador. Om återkan/skador finns får maskinen inte användas och du ombedes kontakta din ALTO återsäljare.

Kontrollera speciellt:

- Att el-kablen är felfri och utan sprickor. Om el-kablen är defekt skall denna bytas av auktoriserad ALTO-serviceverkstad.



El-anslutning

Felaktig anslutning av maskinen kan medföra elfara.

- Maskinen får endast anslutas till jordat uttag.
- Maskinen får endast anslutas till elinstallation som är utförd av auktoriserad elinstallatör och med hänsyn till IEC 364 Installationsbestämmelser (Wiring Regulations).
- Vi rekommenderar att maskinen ansluts till ett uttag försedd med jordfelsbrytare (HFI), som bryter strömmen om läckströmmen till jord överstiger 30mA i 30 ms.

Förlängningskabel

Förlängningskablar skall uppfylla nedanstående krav på längd och kabeldimensioner.

1,0 mm ²	max	12,5	m
1,5 mm ²	max	20	m
2,5 mm ²	max	30	m

- **WARNING!** Felaktiga förlängningskablar kan vara farliga. Förlängningskabel, stickkontakt och uttag skall vara vattentäta och för utomhusbruk.
- El-kablar skall hållas torra och får inte ligga löst på marken.
- Förlängningskablar skall alltid vara helt utdragna, allt för att undvika värmeskador på kablarna.

Vattenanslutning

Högtryckstvätten anslutes med hjälp av vattenslang till vattenkranen (tryck på matarvattnet, max. 4 bar, temperatur: max. 50°C). En vanlig 1/2" vattenslang till trädgårdsbruk på min. 5 och max. 25 m är lämpligt.

OBS. Anslutning till kommunalt vatten skall göras enligt gällande föreskrifter.

VIKTIGT! Använd endast rent vatten.

Om det finns risk för flytsand i vattnet (exempelvis från egen brunn) skall ett flytsandfilter användas.

Säkerhetsföreskrifter

- Högtrycksstrålen kan vara farlig. Rikta aldrig vattenstrålen mot människor, djur, el-installationer eller mot själva maskinen.
- Var observant på de partiklar som kan skvätta upp vid rengöringen och använd skyddsglasögon under arbetet. Det gäller även personer i närheten.
- Rengör aldrig kläder eller skor som du eller andra har på sig.
- Maskinen får inte användas av barn eller personer som inte läst instruktionsboken.
- Använd ej apparaten i explosiva områden. Om du är tveksam, kontakta de lokala myndigheterna.
- Högtryckstvätt av produkter som innehåller asbest är förbjudet.
- **OBS!** Denna maskin är konstruerad för användning av rengöringsmedel som rekommenderas av ALTO. Användning av andra rengöringsmedel eller kemikalier, kan medföra drifts- och säkerhetsmässiga problem.
- **WARNING!** Högtrycksslanger, munstycken och kopplingar är viktiga för säkerheten vid användning av maskinen. Använd endast de av ALTO föreskrivna högtrycksslanger, munstycken och kopplingar.
- Maskinen får inte användas om anslutningskabel eller andra viktiga delar av utrustningen är skadade - t ex säkerhetsanordningar, högtrycksslanger, spolhandtag.
- Denna högtryckstvätt får inte användas vid en temperatur under 0°C.



Säkerhetsanordningar

Låsanordning på spolhandtag

Spolhandtaget har en låsning. När låsningen är aktiverad kan handtaget inte användas.

Motorskydd

Ett överströmsrelä skyddar motorn mot överbelastning. Maskinen startar åter efter ett par minuter, när motorskyddet kallnat.

2.0 Bruksanvisning SV

2.1 Användarfunktioner

- ON/OFF knapp (1).
- Spolhandtag med låsanordning (5).

2.2 Anslutning

1. Montera högtrycksslangen (4) på högtrycksanslutningen (2).
2. Montera spolhandtaget (5) på högtrycksslangen (4). Före användning skall högtrycksslangen vara helt utrullad / uträtad. Slangen får inte ligga i slingor under användning.
3. Montera munstycke eller annan utrustning som skall användas.
4. Anslut vatten och el.

Högtrycksvätten är nu klar att använda.

2.3 Start

- 1 Släpp låsanordningen på spulehåndtaget.
2. Aktivera avtryckargreppet och låt vattnet flöda till dess att all luft är ute ur matarvattenslangen.
3. Trycka på start/stopp knappen "I" (1).

2.4 Drift

1. Håll fast spolröret med båda händerna. Spolröret ger en rekyl-kraft när högtrycksvätten används. **Notera:** Rikta munstycket mot marken.
2. Aktivera högtrycksvätten med spolhandtagets avtryckargrepp.
3. Anpassa alltid munstyckets avstånd och därmed tryck till ytan som skall rengöras. **NOTERA:** Spridningsvinkel kan regleras på munstycket.



OBS! Maskinen får ej övertäckas under drift.

Om maskinen lämnas eller inte används i 3 minuter, skall den stängas av på start/stopp knappen. Trycka på start/stopp knappen "O" (1).

Avtryckargreppet på spolhandtaget låses med säkringsspärren för att förhindra oavsiktlig användning.

Bruksanvisning SV

2.5 Stopp

1. Stanna maskinen genom att trycka på start/stopp knappen "O" (1).
2. Dra ur stickkontakten från eluttaget.
3. Stäng av vattnet och aktivera avtryckargreppet för att få bort trycket i maskinen.

Betr. Förvaring se kapitel 5.0.

3.0 Tillbehör SV

Använd endast originaltillbehör.

3.1 POWERSPEED® munstycke

Högtrycksvätten har ett POWERSPEED® munstycke (8). Munstycket ger en skarp stråle som roterar 360° vid användning. Detta ger en ökad avverkning vid borttagning av hårt sittande smuts på hårda ytor. Montera POWERSPEED® munstycket enligt följande:

1. Skjut in POWERSPEED® munstycket (8) i avtryckargreppet (5) och vrid medurs tills det klickas på plats.

3.2 Skumutrustning

1. Skjut in skumutrustningen (9) i avtryckargreppet (5) och vrid medurs tills det klickas på plats. Kontrollera att det genomskinliga plaströret sitter fast ordentligt.
2. Fyll flaskan med ett lämpligt biologiskt nedbrytbart rengöringsmedel.
3. Skruva fast flaskan på skumutrustningen.

Extra Utrustning

Multispeed® munstycke

All round reglerbart munstycke:

Munstycke fram: Lågtryck.

Munstycke tillbaka: Högtryck

Munstycke vridet till vänster:

20° spridnings-vinkel

Munstycke vridet till höger:

ingen spridning (noll-stråle).

Borstar	Till bil och andra ytor. Olika modeller.
Avlopps-/ rörrensare	För rensning av rör och avlopp, 15 m lång.
Våtsandbläster- utrustning	För att ta bort målning och rost. Sand köps i byggvaru- hus.
Patio Cleaner	Tillbehör för snabb och jämn rengöring av vågräta plattor m.m. och lodräta ytor.

Rengöringsmedel

Stone & Wood Cleaner	Till sten, murar och staket. För borttagning av mossor och alger.
Plastic Cleaner	Till plast och konstmaterial t.ex trädgårdsmöbler.
Metal Cleaner	Till rengöring av metall t.ex. trädgårdsredskap.
Car Combi Cleaner	Till bilar mm. Med sköljvax.
Alu Cleaner	Till aluminiumföremål. Appliceras med spraypump.
Oil & Grease Cleaner	För borttagning av fett och olja på t.ex. motorer. Läggs på med spraypump.

Varning! Tag alltid ur stick-kontakten från väggen före underhåll och rengöring.
För att få en problemfri drift är det en god idé att göra följande till en vana:

- Genomskölj vattenslangar, högtrycksslang, spolrör och tillbehör före montering.
- Skölj kopplingarna rena från sand och damm. Skölj skummunstycket efter användande.
- Reparation skall göras av auktoriserad verkstad med original reservdelar.

4.1 Rengöring av munstycke

Ett igensatt munstycke medför för högt pumptryck och skall genast rengöras.

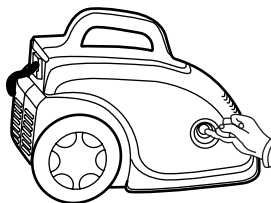
1. Stanna maskinen och demontera munstycket.
2. Rengör munstycket.

VIKTIGT! Rensnålen får ENDAST användas när munstycket är demonterat.

3. Skölj munstycket framifrån och bakåt.

4.2 Rengöring av vattenfiltret

Rengör filtret en gång i månaden eller efter behov. Ta försiktigt loss filtret med en skruvmejsel och skölj det noggrant. Kontrollera att filtret är helt innan det monteras tillbaka.



Det ingående filtret måste alltid finnas i matarvatteningången för att filtrera bort sand och annan smuts, då det kan skada pumpens ventiler.

WARNING! Garantin gäller inte om filtret inte är monterat.

4.3 Rengöring av ventilationsöppningar

Maskinen skall hållas ren, d.v.s att kylluft fritt kan passera genom öppningarna i maskinen.

v 5.0 Förvaring SV

Maskinen skall förvaras frostfritt!

Innan maskinen ställs undan skall pump och tillbehör tömmas på vatten:

1. Stanna maskinen - trycka på start/stopp knapp "O" (1) och demontera matarvattenslang samt tillbehör.
2. Återstarta maskinen och aktivera spolhandtaget. Låt maskinen köra tills det inte kommer mer vatten ut ur spolhandtaget.
3. Stanna maskinen. Drag ur stickkontakten och demontera högtrycksslangen.

Om maskinen eller tillbehör har varit frusna, kontrollera att skador inte uppstått.

Starta aldrig en frusen maskin.

Frostskador innefattas inte av garantiåtaganden!

6.0 Miljöskydd SV



Återvinn kasserat material istället för att slänga dem i soporna. Alla tillbehör, slangar och förpackningar skall sorteras och lämnas på en återvinningsstation som tar hand om det på ett miljövänligt säkert sätt.

7.0 Felsökning och åtgärder

SV

För att undvika onödiga driftsstörningar ber vi dig att kontrollera följande innan du kontaktar ALTO's serviceorganisation:

Fel	Orsak	Åtgärd
Maskinen startar inte	Kontakten ej ansluten Defekt kontakt Säkring har löst ut Förlängningskabel defekt	Anslut kontakten Prova annan stickkontakt. Byt säkring, stäng av ev. andra apparater. Prova utan förlängningskabel.
Pumptryck ojämnt	Pumpen suger luft Ventilerna är smutsiga, slitna eller sitter fast Pumpackningarna är utslitna	Kontrollera att slangar och anslutningar är lufttäta Rengör, byt ut eller kontakta ALTO serviceverkstad Rengör, byt ut eller kontakta ALTO serviceverkstad
Motor brummar	Låg spänning eller låg temperatur	Aktivera spolhandtaget
Maskinen stannar	Säkring har löst ut Felaktig nätspänning Motorskyddet aktiverat Munstycket delvis igensatt	Byt säkring, stäng ev. andra apparater. Kontrollera att nätspänningen motsvarar de på typbeteckningen angivna specifikationerna. Låt maskinen kallna i 5 minuter. Rengör munstycket (se kapitel 4.1)
Säkring går sönder	För liten säkring	Byt till en installation med säkring som är större än maskinens ampere förbrukning. Prova ev. utan förlängningskabel.
Maskinen pulserar	Luft i matarvattenslang/pump För liten vattentillförsel Munstycket delvis igensatt Vattenfiltret blockerat Slangar klämda	Låt maskinen köra med öppet spolhandtag tills trycket är jämnt. Kontrollera att vattenmängden motsvarar de angivna värden som finns på typbeteckningen. OBS! Undvik långa, smala slangar (min 1/2") Rengör munstycket (se kapitel 4.1) Rengör filtret (se kapitel 4.2) Räta ut slangarna
Maskinen startar och stannar ofta av sig själv	Pump/spolhandtag otätt	Kontakta närmaste ALTO serviceverkstad.
Maskinen startar, men det kommer inget vatten ur maskinen	Pump/slangar eller tillbehör är frusna Inget ingående vatten Stopp i vattenfiltret Stopp i munstycket	Låt pump/slangar eller tillbehör tina upp. Anslut vatten. Rensa filtret (se kapitel 4.2) Rensa munstycket (se kapitel 4.1)
Maskinen vill inte återstarte	Start/stopp ventilen har hängt sig	Stäng av matarvattnet. Avlasta spolhandtaget.

Skulle andra driftsstörningar förekomma så kontakta närmaste ALTO serviceverkstad.

Kundservice: **ALTO Sverige AB**
Box 4029
43104 Mölndal

Telefon: 031 706 73 15

Din ALTO högtryckstvätt, som är avsedd för privat bruk, är under följande förutsättningar omfattad av 2 års garanti. Garantin gäller från inköpsdatum (måste styrkas med kvitto).

- att fel kan hänföras till material- eller fabrikationsfel (slitage och felaktig användning kan inte hänföras hit)
- att anvisningarna i instruktionsboken noggrant följts
- att reparationsarbete ej utförts av annan än auktoriserad ALTO-serviceverkstad
- att endast original reservdelar använts
- att högtryckstvätten inte utsatts för ovarsam behandling som fall, stötar eller frost
- att endast rent vatten använts
- att högtryckstvätten inte använts i uthyrningsverksamhet eller på annat sätt varit föremål för affärsmässig verksamhet

Garantireparationen omfattar byte av defekta delar men täcker inte försändelse och emballage.

I övrigt hänvisas till nationella köpvillkor.

Maskinen sänds/inlämnas till en av ALTO organisationens serviceverkstäder men noggrann felangivelse.

Varje **icke** berättigad garantireparation kommer att faktureras. T.ex. driftstörningar på grund av **orsaker** nämnda i instruktionsbokens avsnitt om **Felsökning och åtgärder**.



Art. no. 6411150

DA Patio cleaner
EN Patio Cleaner
DE Patio cleaner
FR Patio cleaner
NO Patio cleaner
SV Patio cleaner



Art. no. 6410762

DA Roterende børste
EN Rotary brush
DE Rotierende Bürste
FR Brosse rotative
NO Roterende børste
SV Roterande borste



Art. no. 6410766

DA Rørrensers
EN Pipe cleaner
DE Rohrreiniger
FR Nettoyeur déboucheur
NO Rørrensers
SV Avlopps-/rørrensare

RECEIPT

xx/xx/2004

ALTO high pressure washer

Total €

